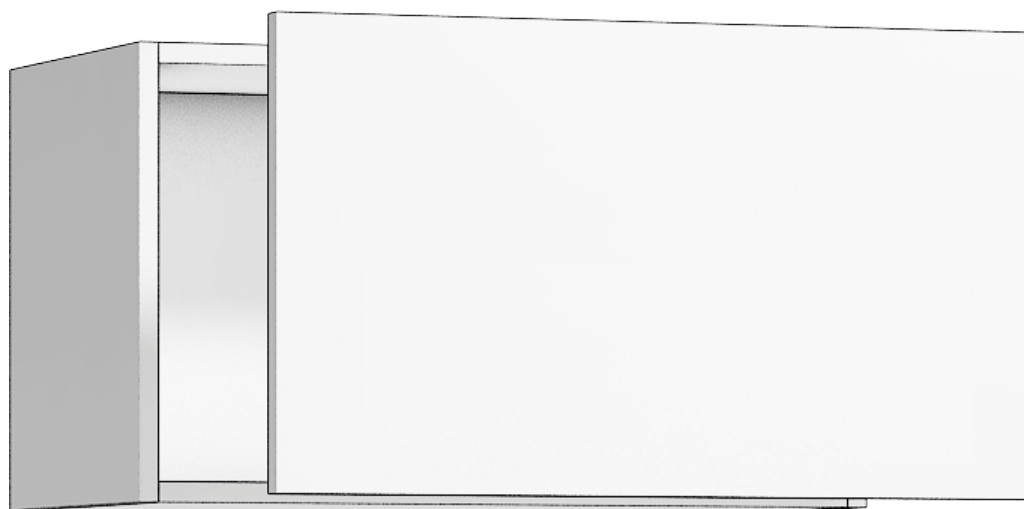




EXPORT

Mueble Alto 350x600x350



ES Manual de Instrucciones



EN Instructions Manual

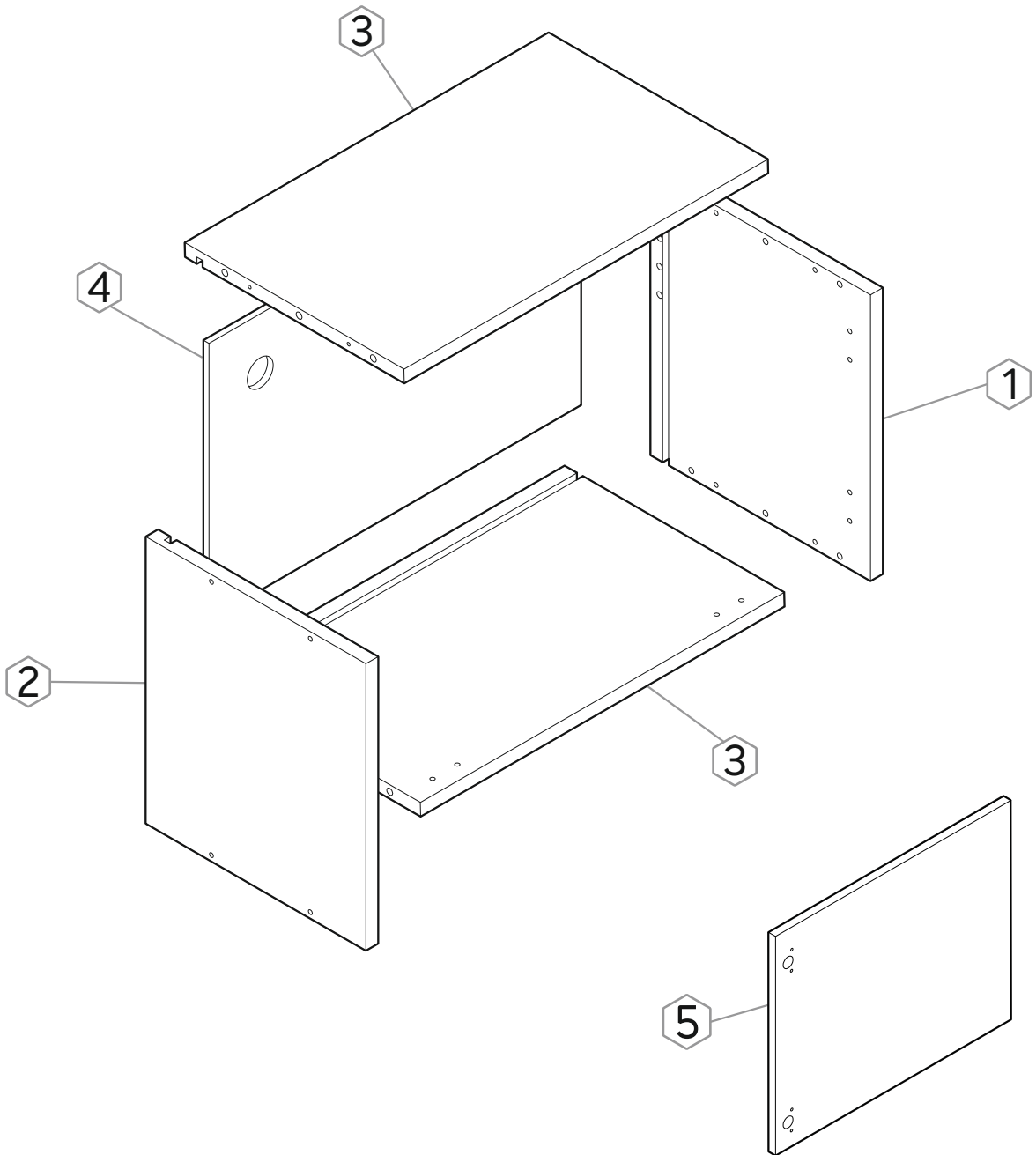


FR Manuel d'Instructions



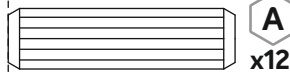
PT Manual de Instruções







0 1 2 3 4 5 cm

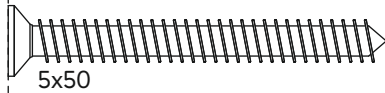


A
x12



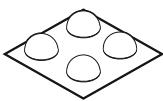
T2
x2

3'5x40

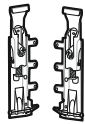


C
x8

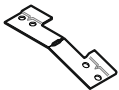
5x50



E
x2
Lágrimas
Tears
Larmes
Lágrimas



J1
x1
Juego colgador oculto
Hidden hanger set
Ensemble de cintres cachés
Conjunto de cabide oculto



J2
x1
Juego colgador oculto
Hidden hanger set
Ensemble de cintres cachés
Conjunto de cabide oculto



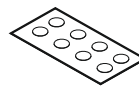
K
x2
Tapón Ø25mm
Plug Ø25mm
Fiche Ø25mm
Ficha de Ø25mm



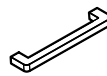
M1
x2
Bisagra recta
Straight hinge
Charnière droite
Dobradiça reta



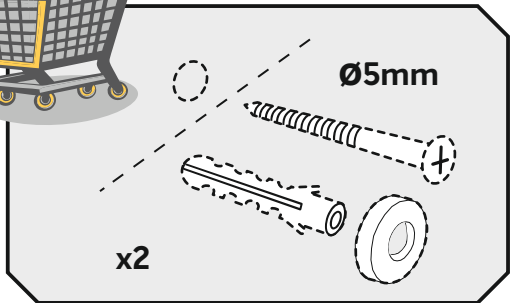
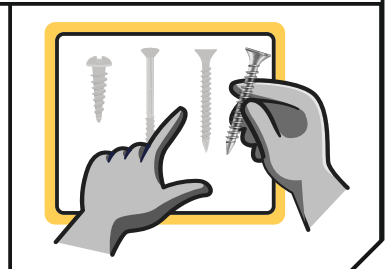
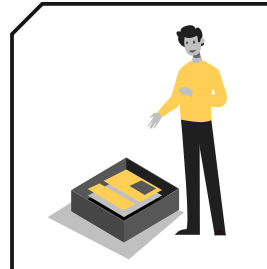
M2
x2
Base Bisagra
Hinge base
Base de charnière
Base da dobradiça



O
x8
Pegatinas Ø13mm
Sticker Ø13mm
Autocollant Ø13mm
Autocolantes Ø13mm

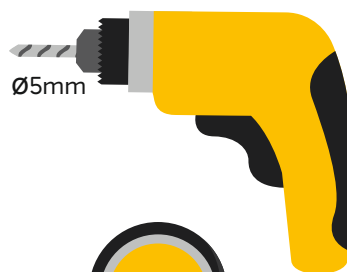
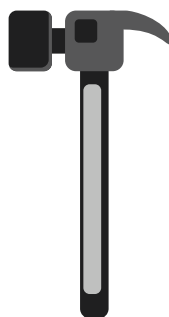
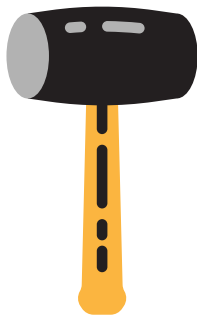
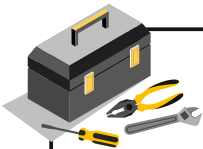


T
x1
Tirador
Handle
Poignée
Maçaneta



Ø5mm

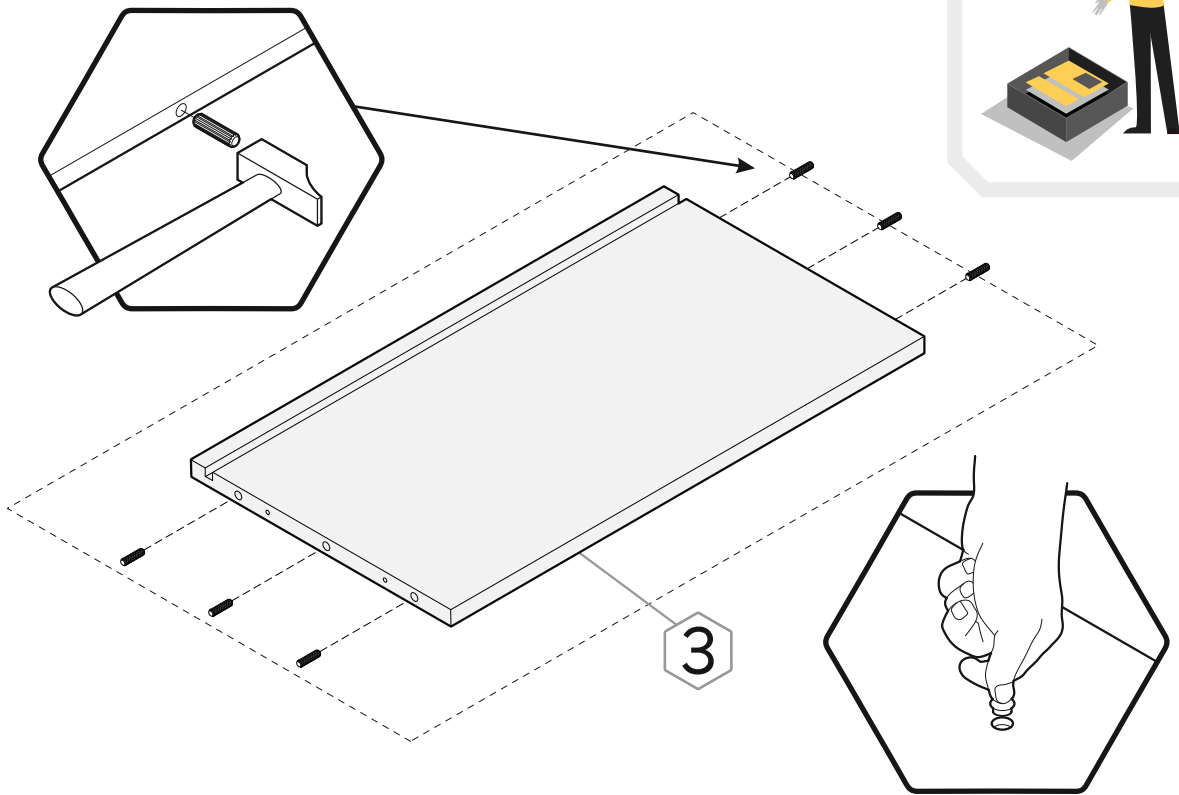
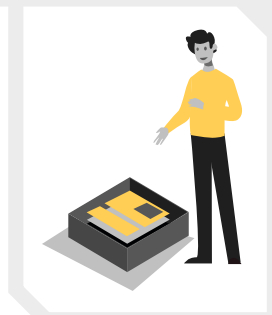
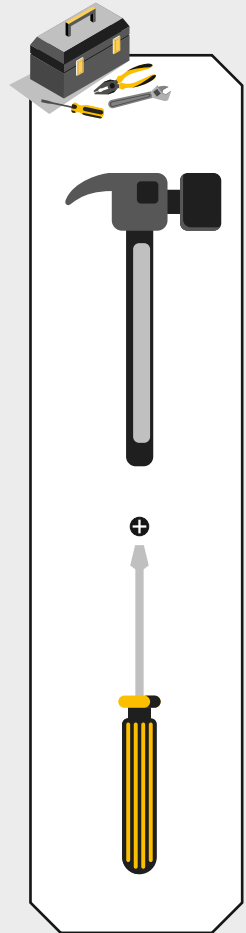
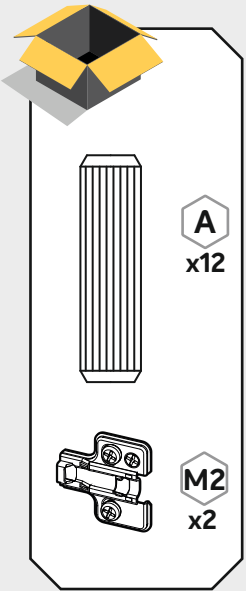
x2



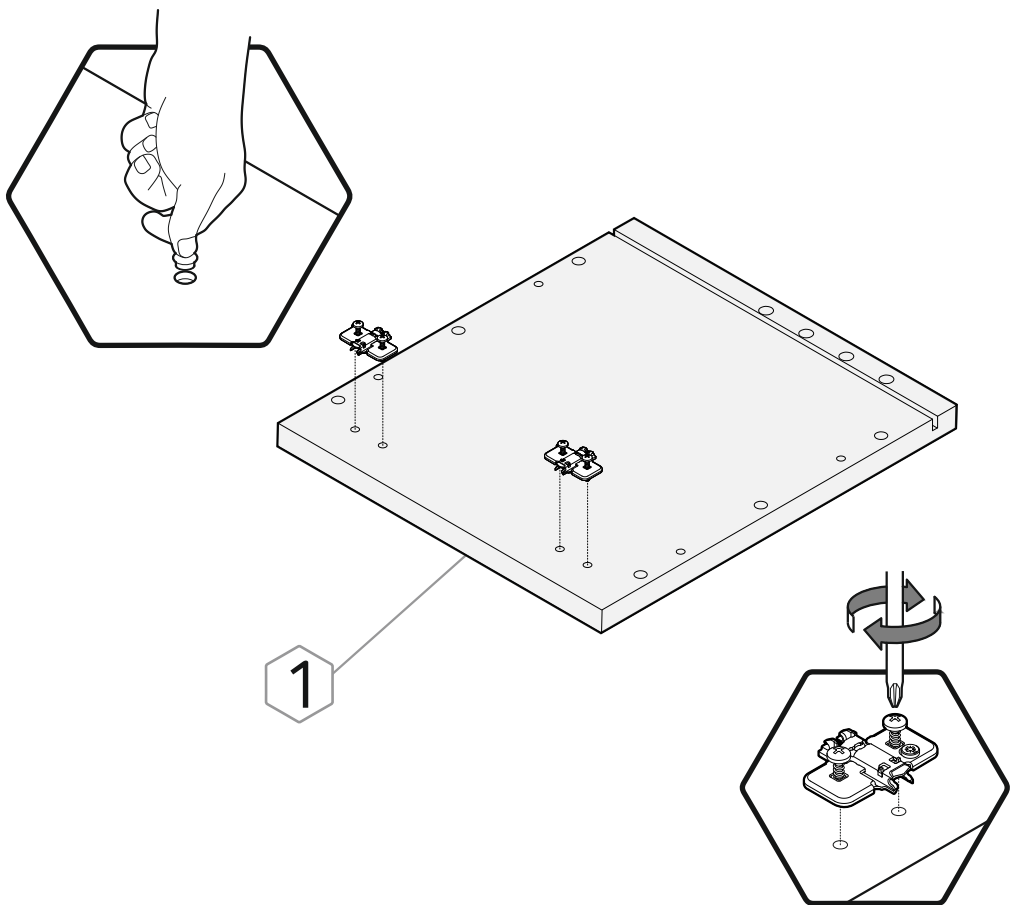
Ø5mm



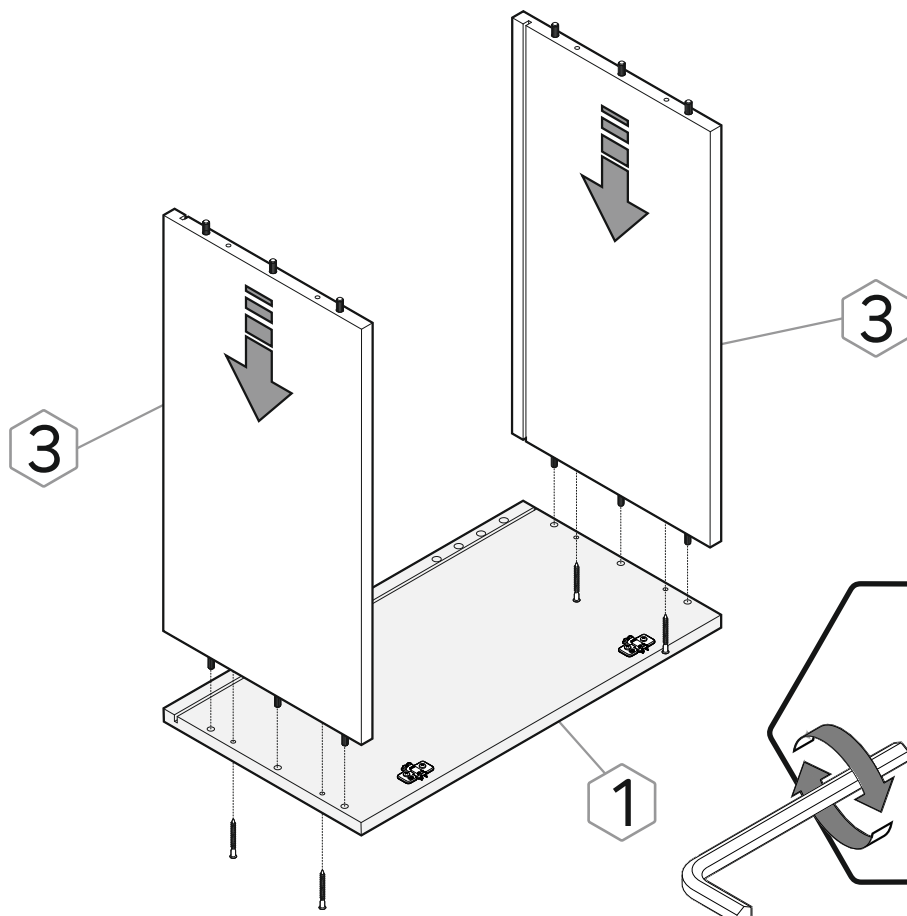
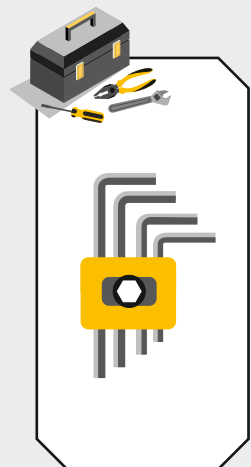
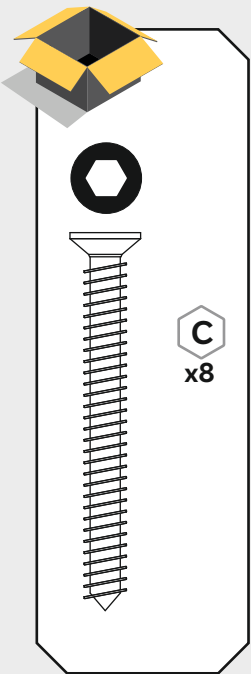
1 x2



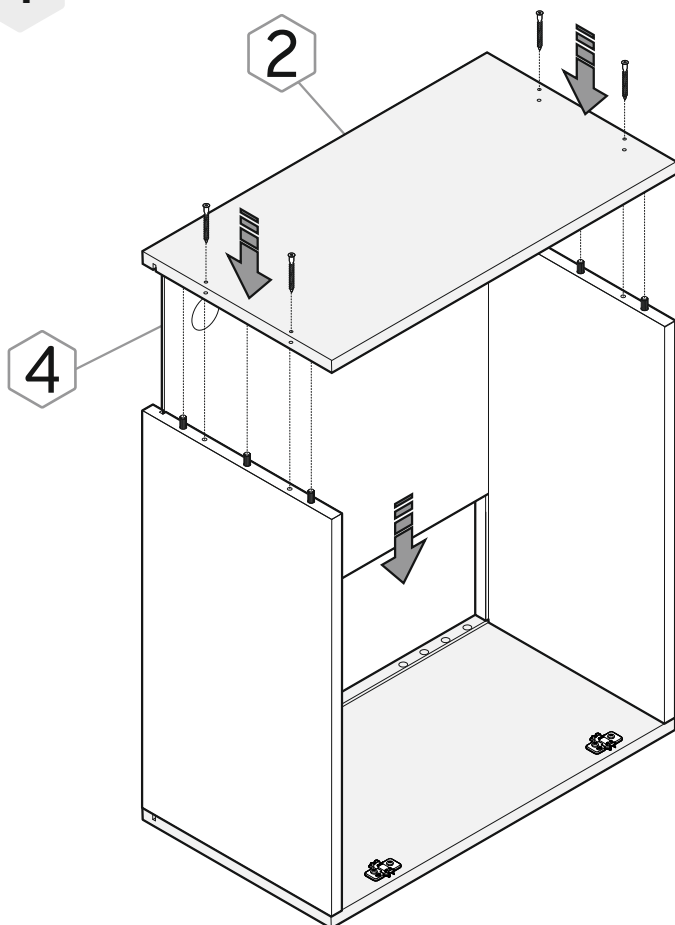
2



3

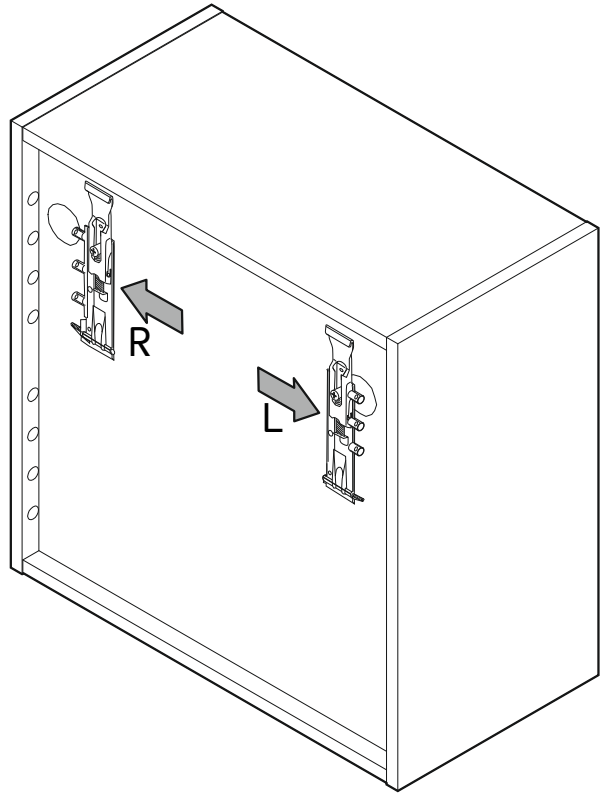
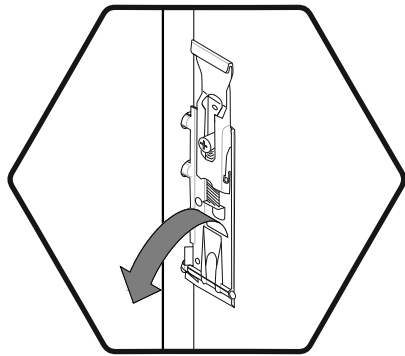
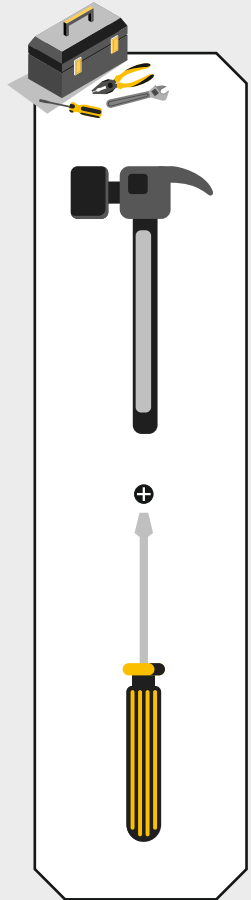
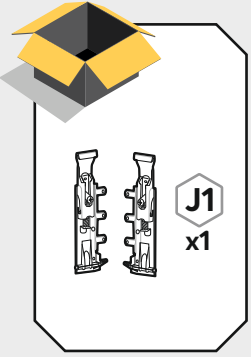


4

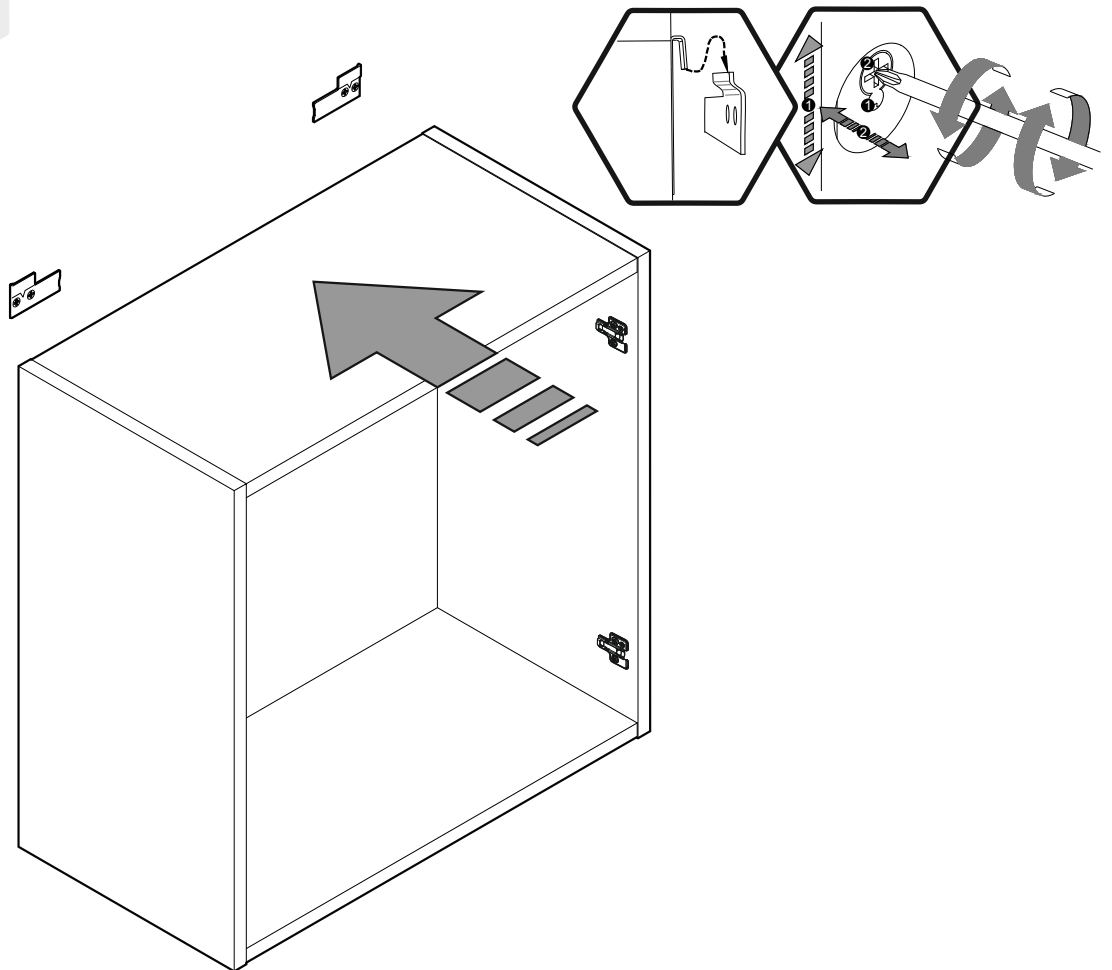


5

5

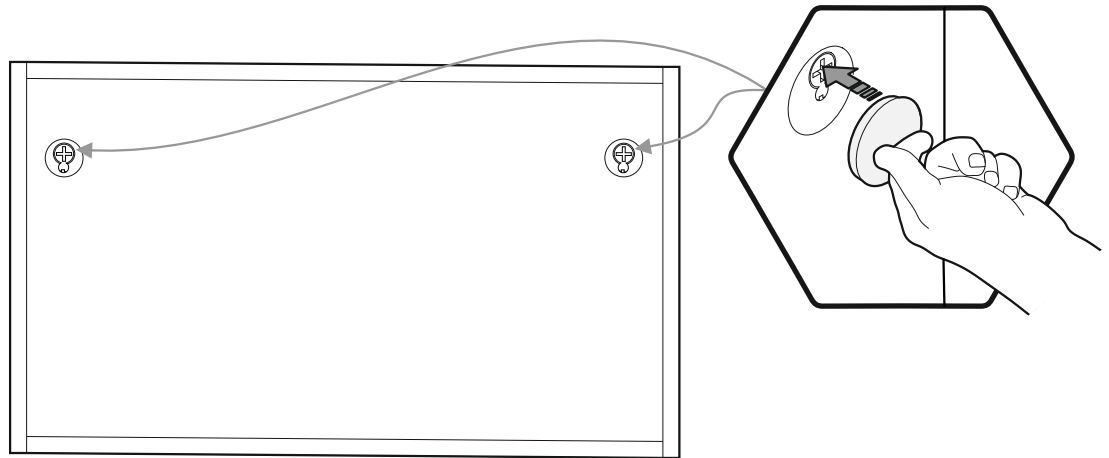


6



6

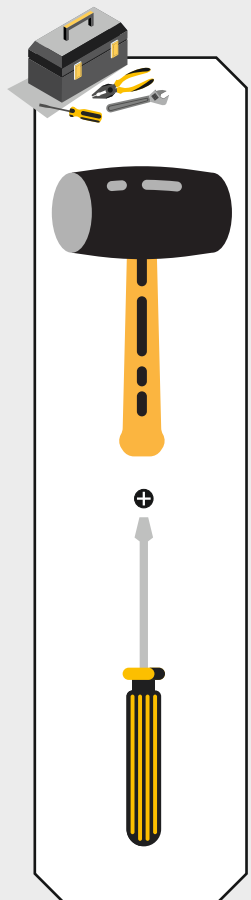
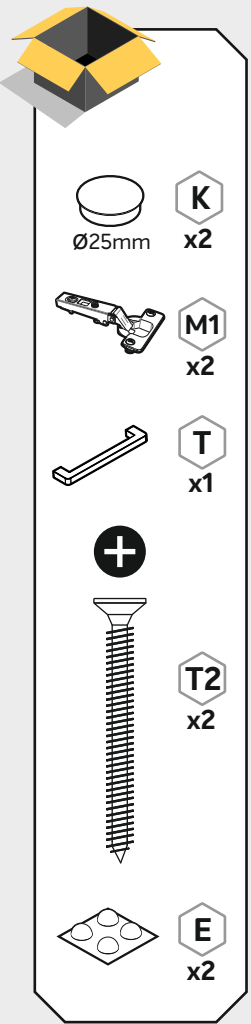
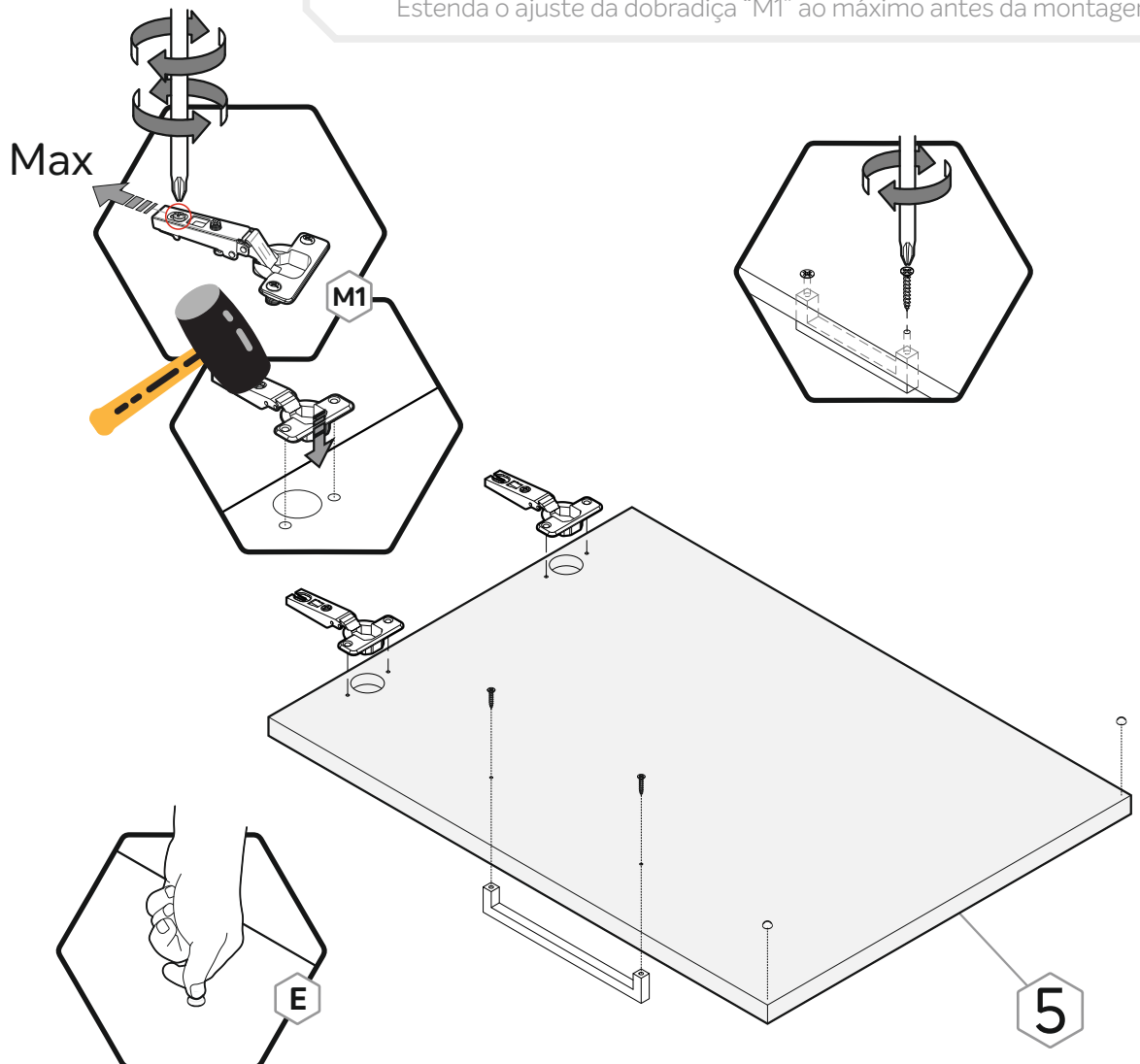
7



8

Nota/Note/Mot/Nota:

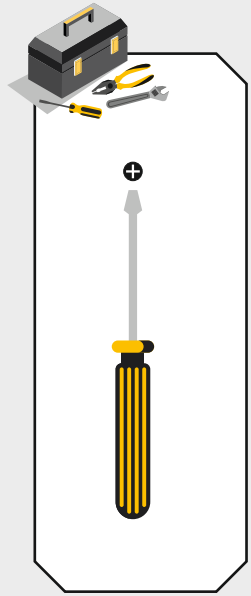
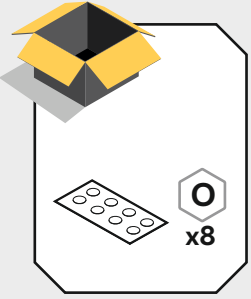
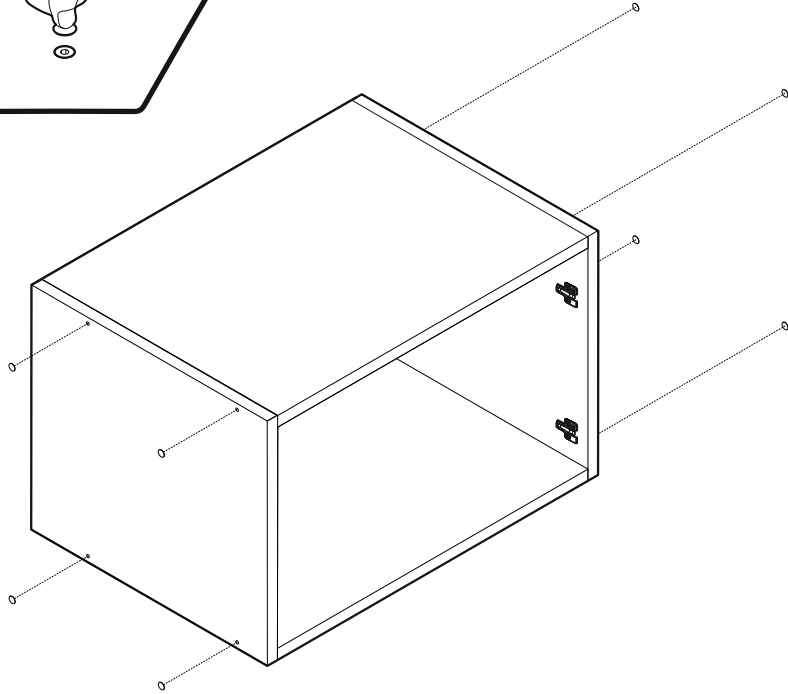
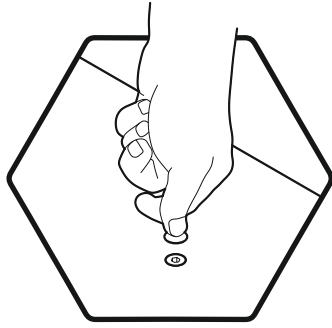
Extender regulación bisagra "M1" al máximo antes de montar.
 Extend "M1" hinge adjustment to the maximum before mounting.
 Prolongez le réglage de la charnière « M1 » au maximum avant le montage.
 Estenda o ajuste da dobradiça "M1" ao máximo antes da montagem.



7

5

9



10

