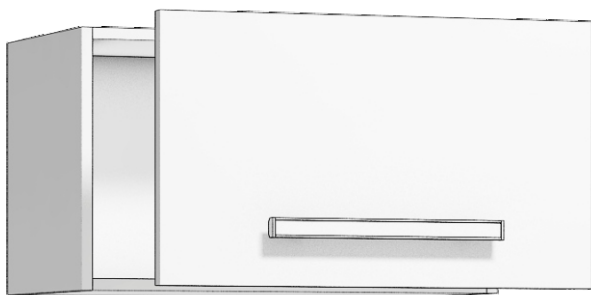


Módulo en Kit para:
Alto 1 puerta
Alto 1 puerta abatible

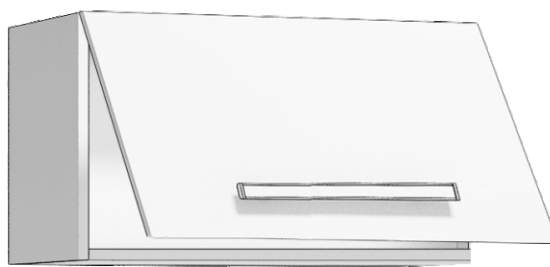
a



b



c



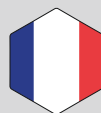
ES Manual de Instrucciones



EN Instructions Manual



FR Manuel d'Instructions

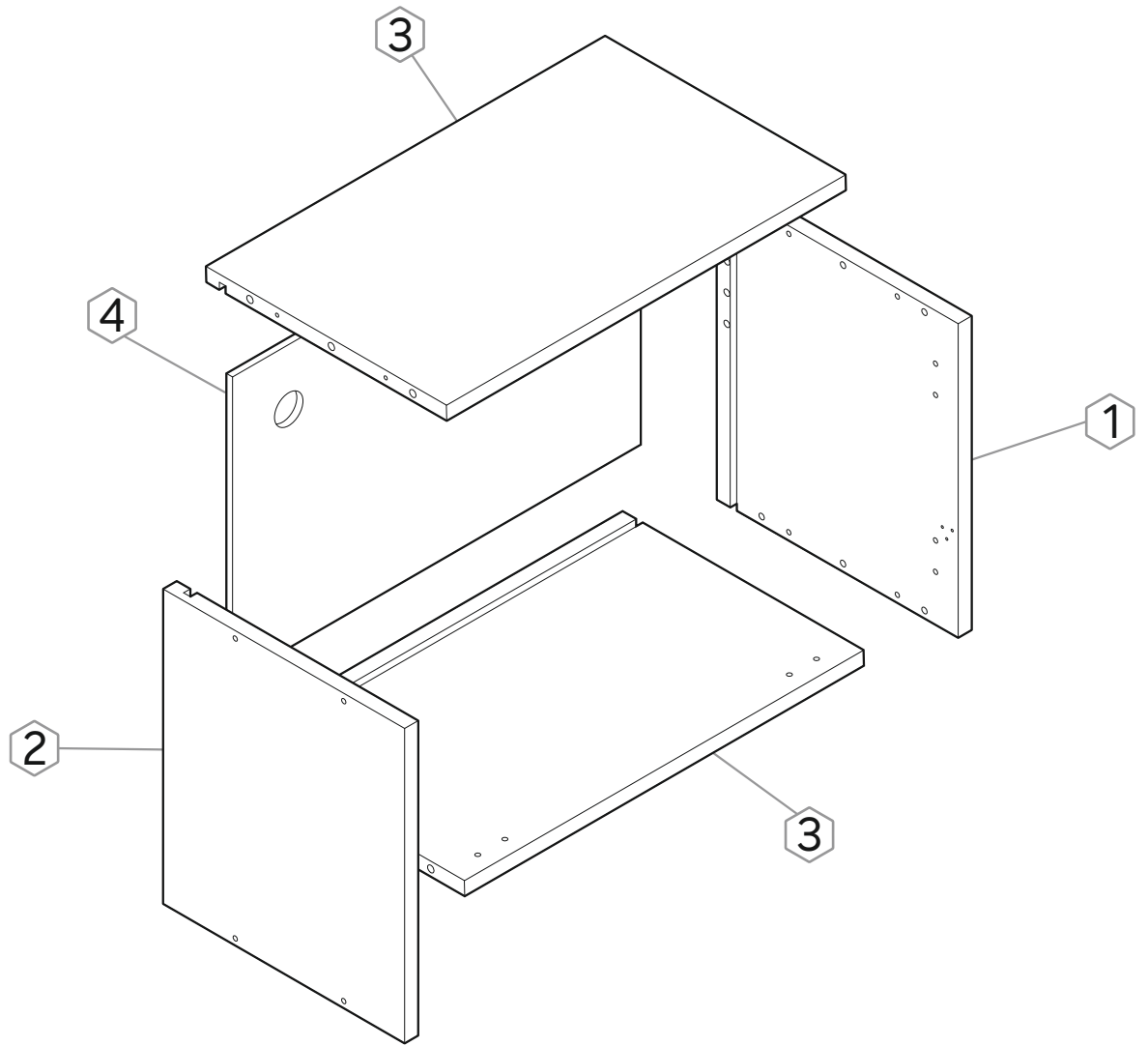


PT Manual de Instruções

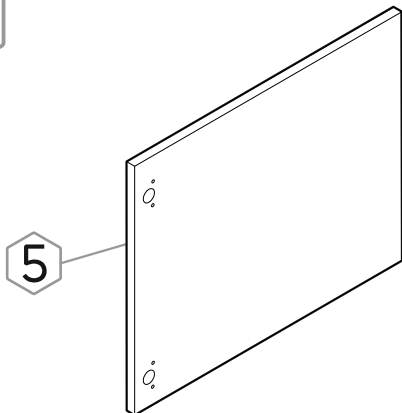




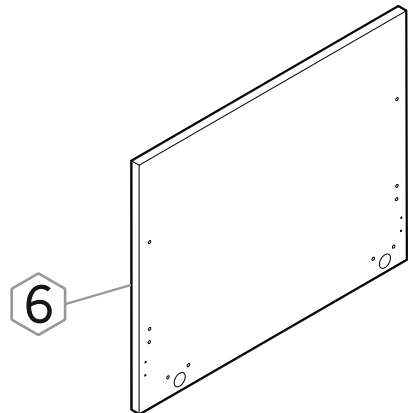
a



b



c

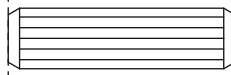




0 1 2 3 4 5 cm



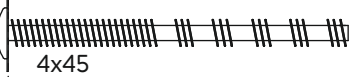
Q4
x5



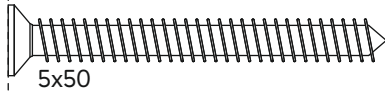
A
x12



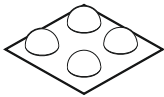
B
x4



T2
x2



C
x8



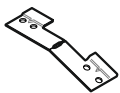
E Lágrimas
Tears
Larmes
Lágrimas
x2



F Tapón Ø5mm
Plug Ø5mm
Fiche Ø5mm
Ficha de Ø5mm
x16



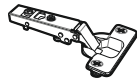
J1 Juego colgador oculto
Hidden hanger set
Ensemble de cintres cachés
Conjunto de cabide oculto
x1



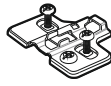
J2 Juego colgador oculto
Hidden hanger set
Ensemble de cintres cachés
Conjunto de cabide oculto
x1



K Tapón Ø25mm
Plug Ø25mm
Fiche Ø25mm
Ficha de Ø25mm
x2



M1 Bisagra recta
Straight hinge
Charnière droite
Dobradiça reta
x2



M2 Base Bisagra
Hinge base
Base de charnière
Base da dobradiça
x2



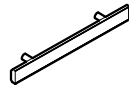
Q1 Pistón para puerta elevable
Piston for lift-up door
Piston pour hayon
Pistão para portão elevatório
x1



Q2 Adaptador para pistón
Adapter for piston
Adaptateur de piston
Adaptador de pistão
x1



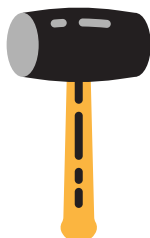
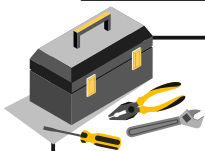
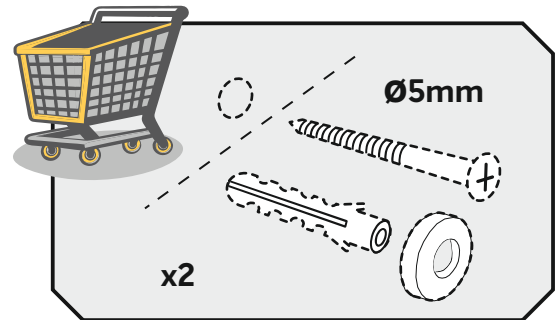
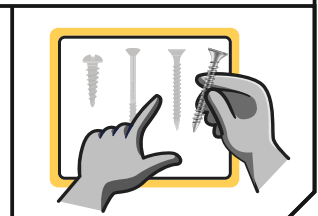
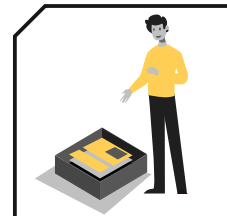
Q3 Adaptador para pistón
Adapter for piston
Adaptateur de piston
Adaptador de pistão
x1



T Tirador
Handle
Poignée
Maçaneta
x1



Y Plantilla de taladro para tirador
Drill jig for handle
Gabarit de perçage pour poignée
Gabarito de perfuração para alça
x1



i

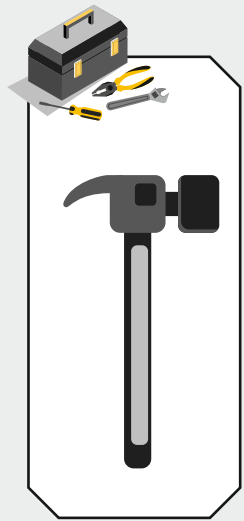
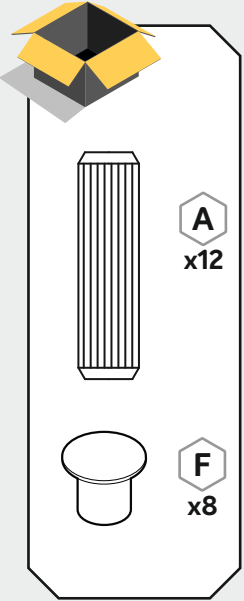
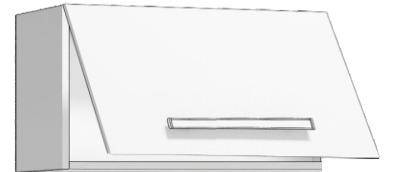
1.a



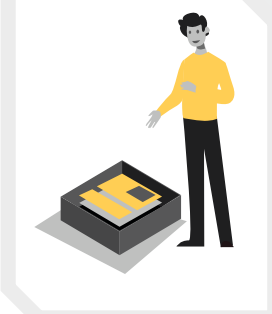
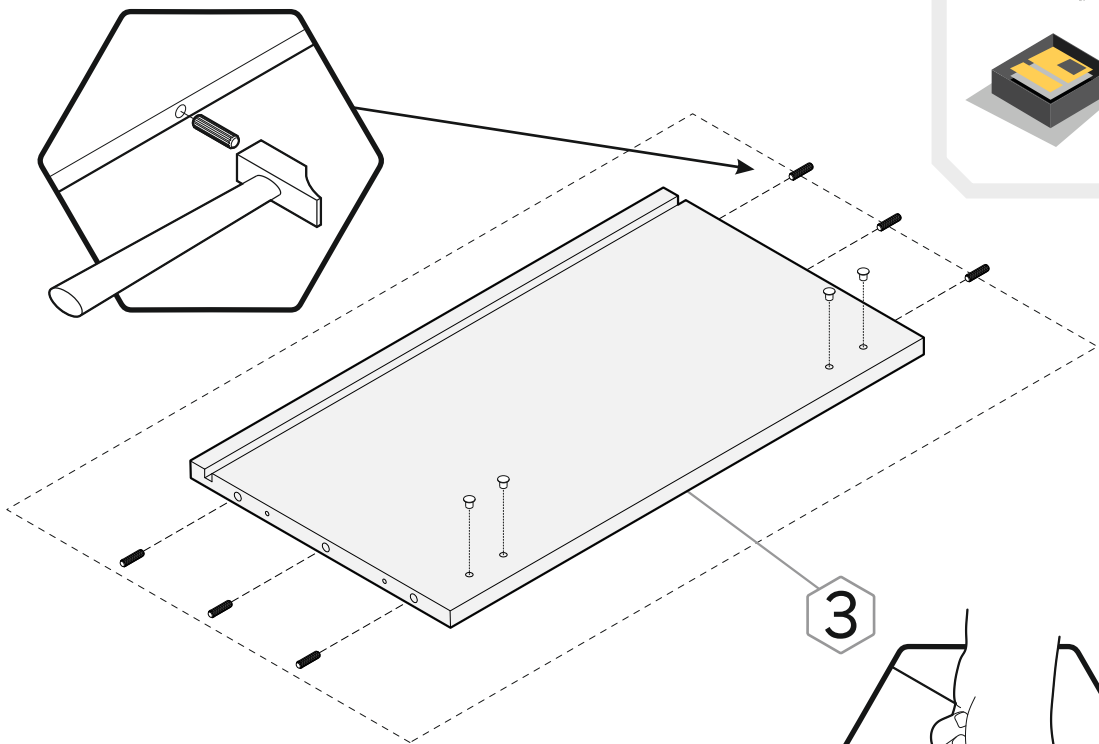
1.b



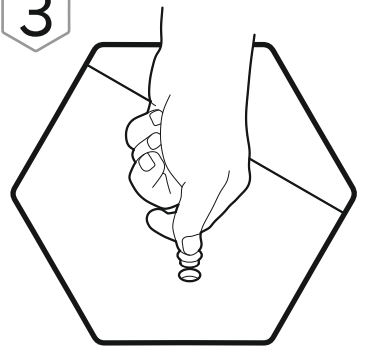
1.c

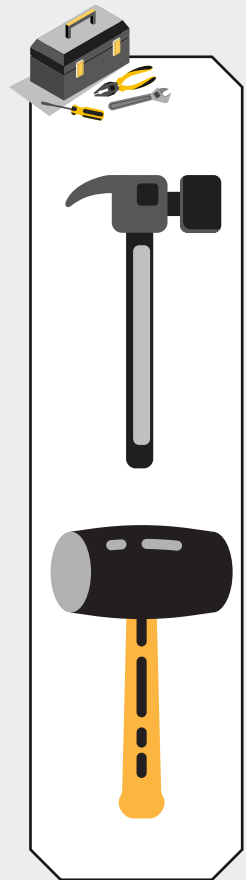
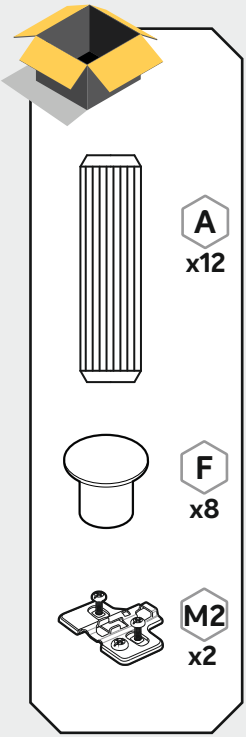


1.a 1.b x2

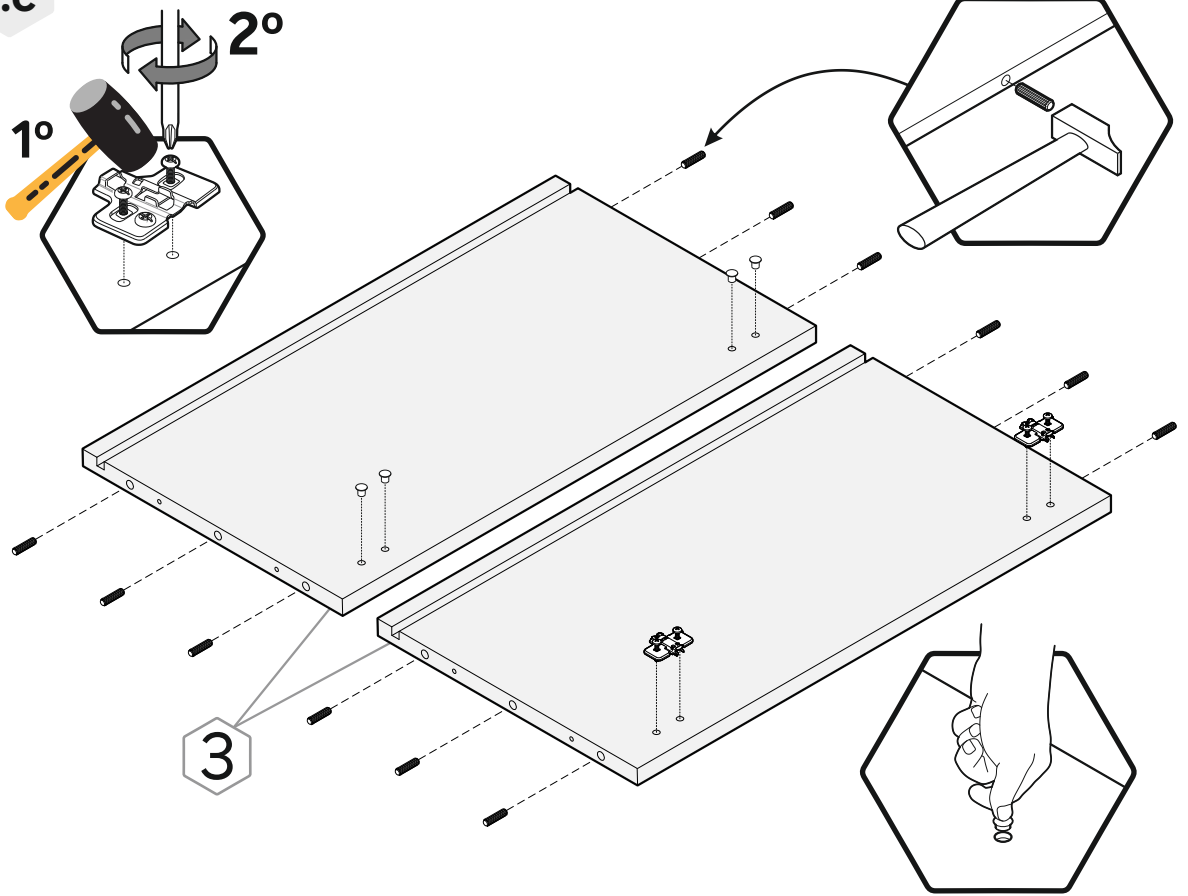


3

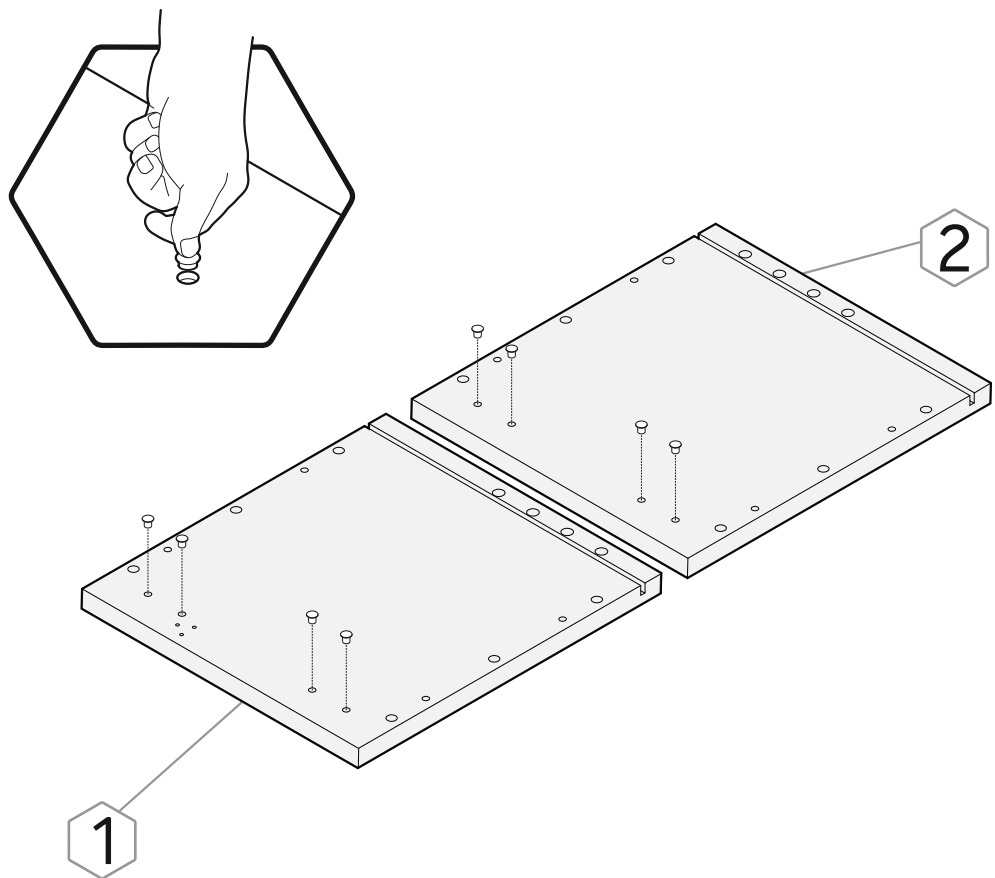




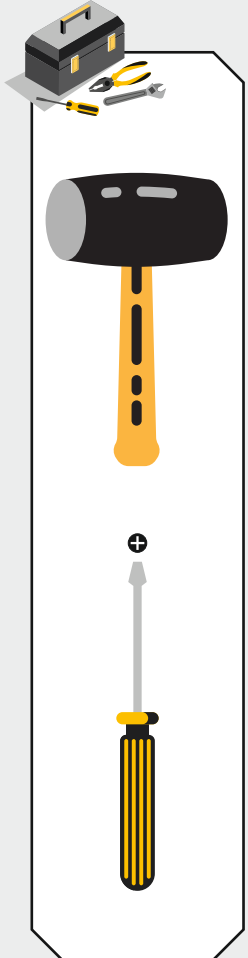
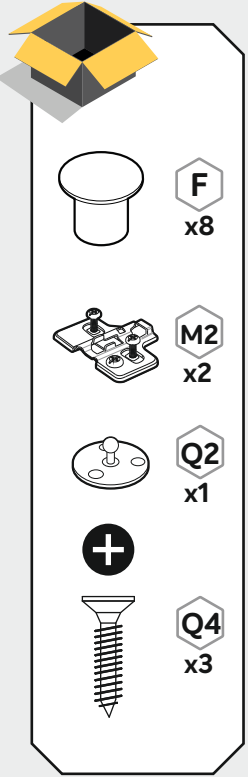
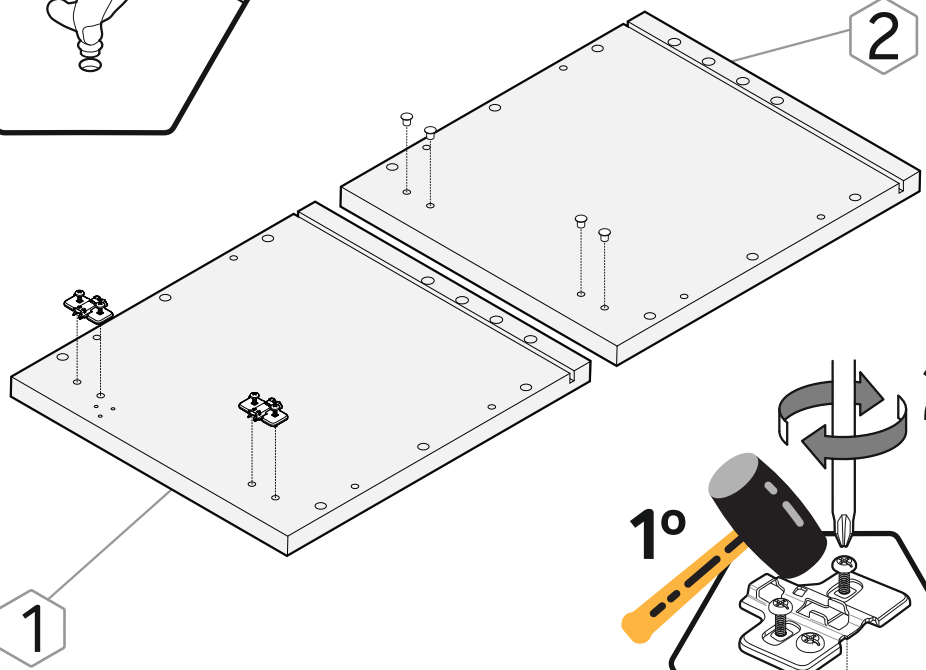
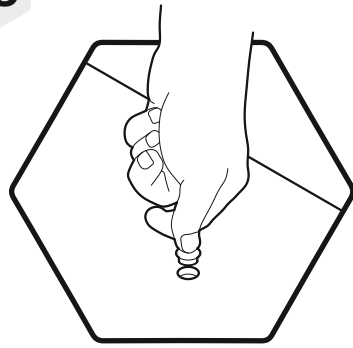
1.c



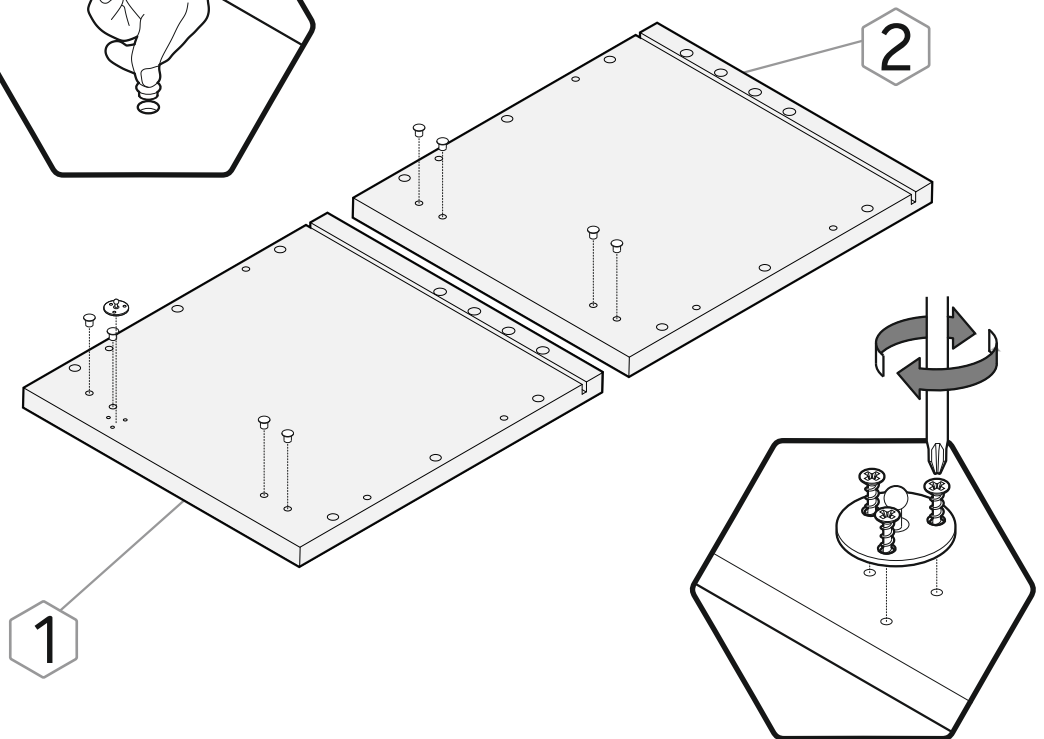
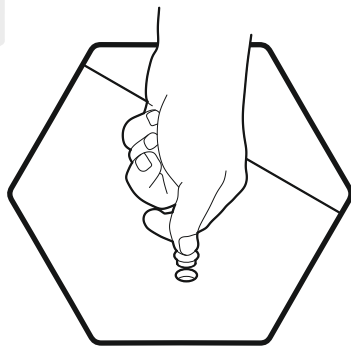
2.a



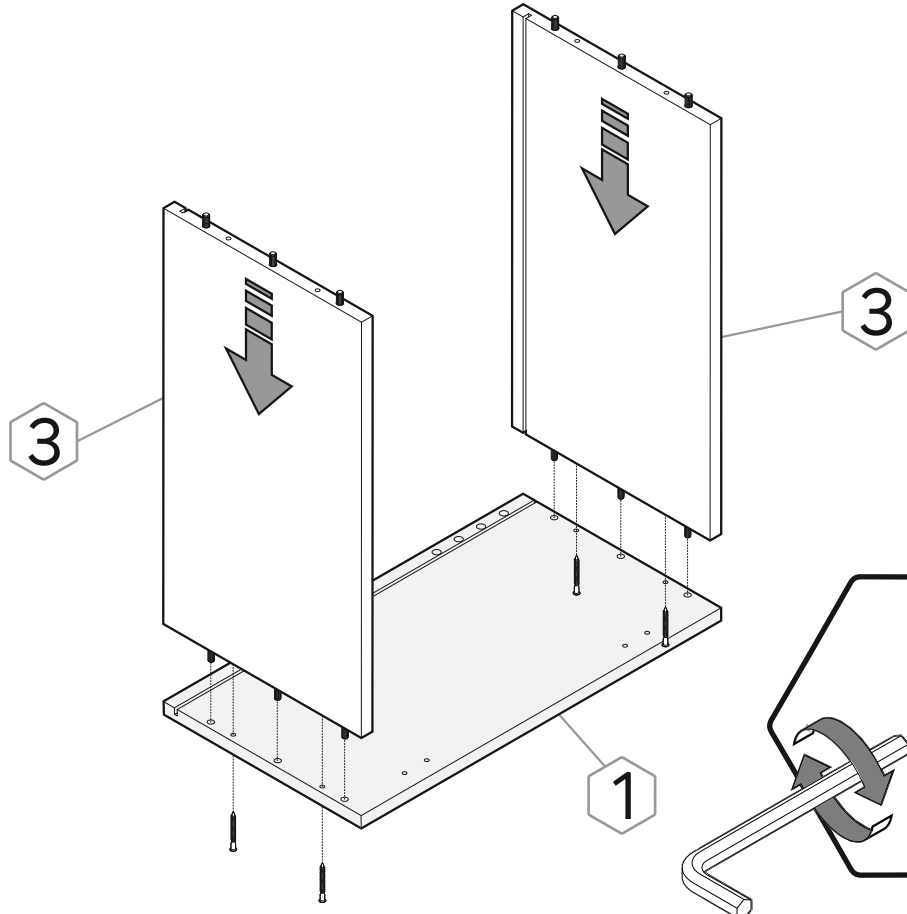
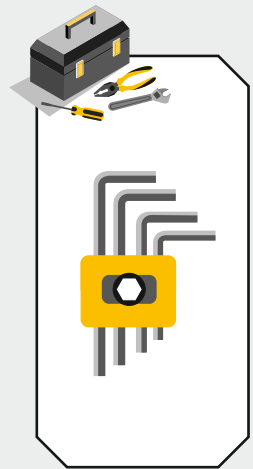
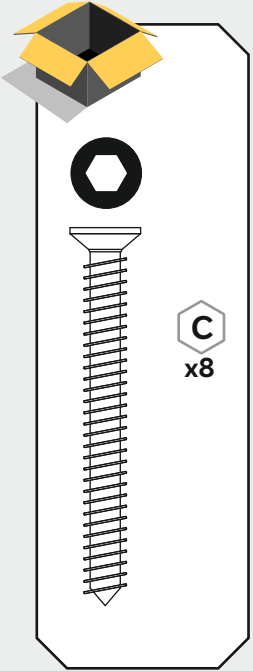
2.b



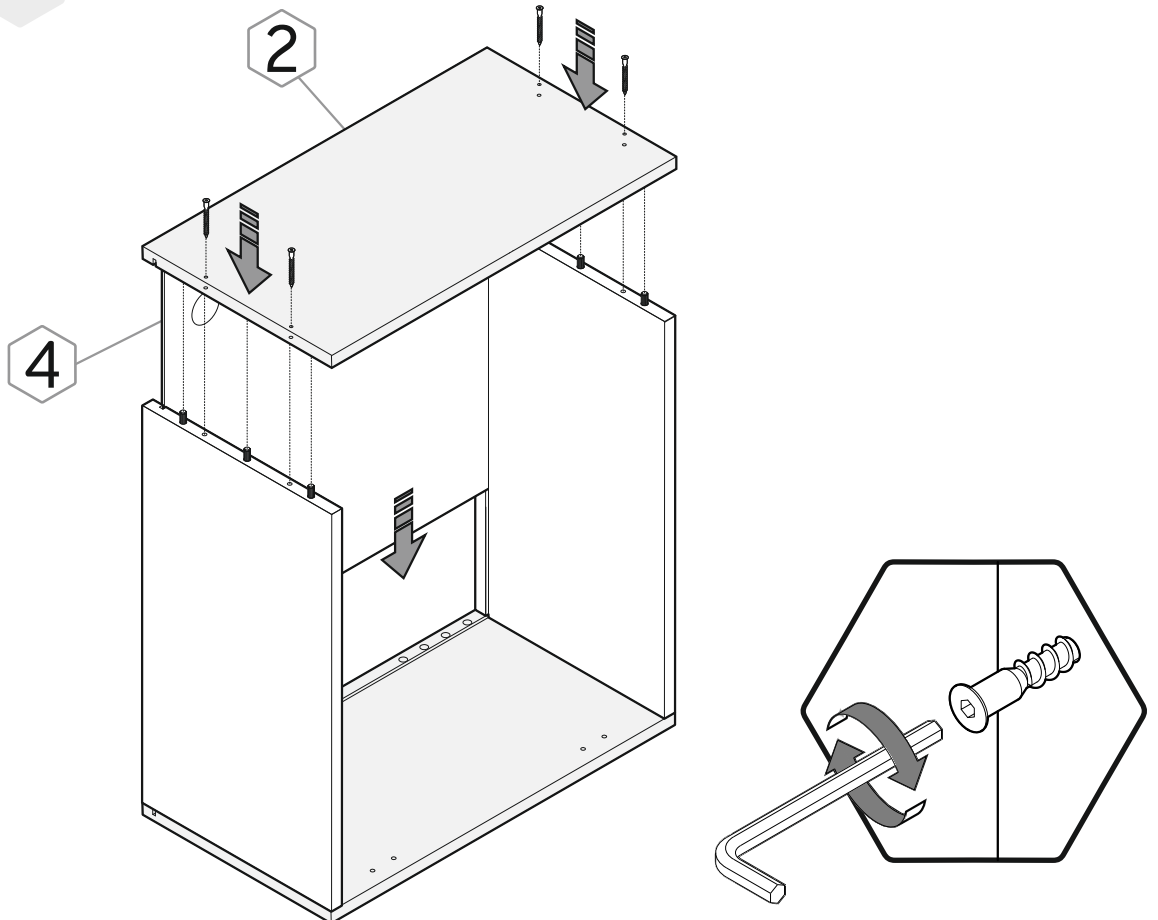
2.c



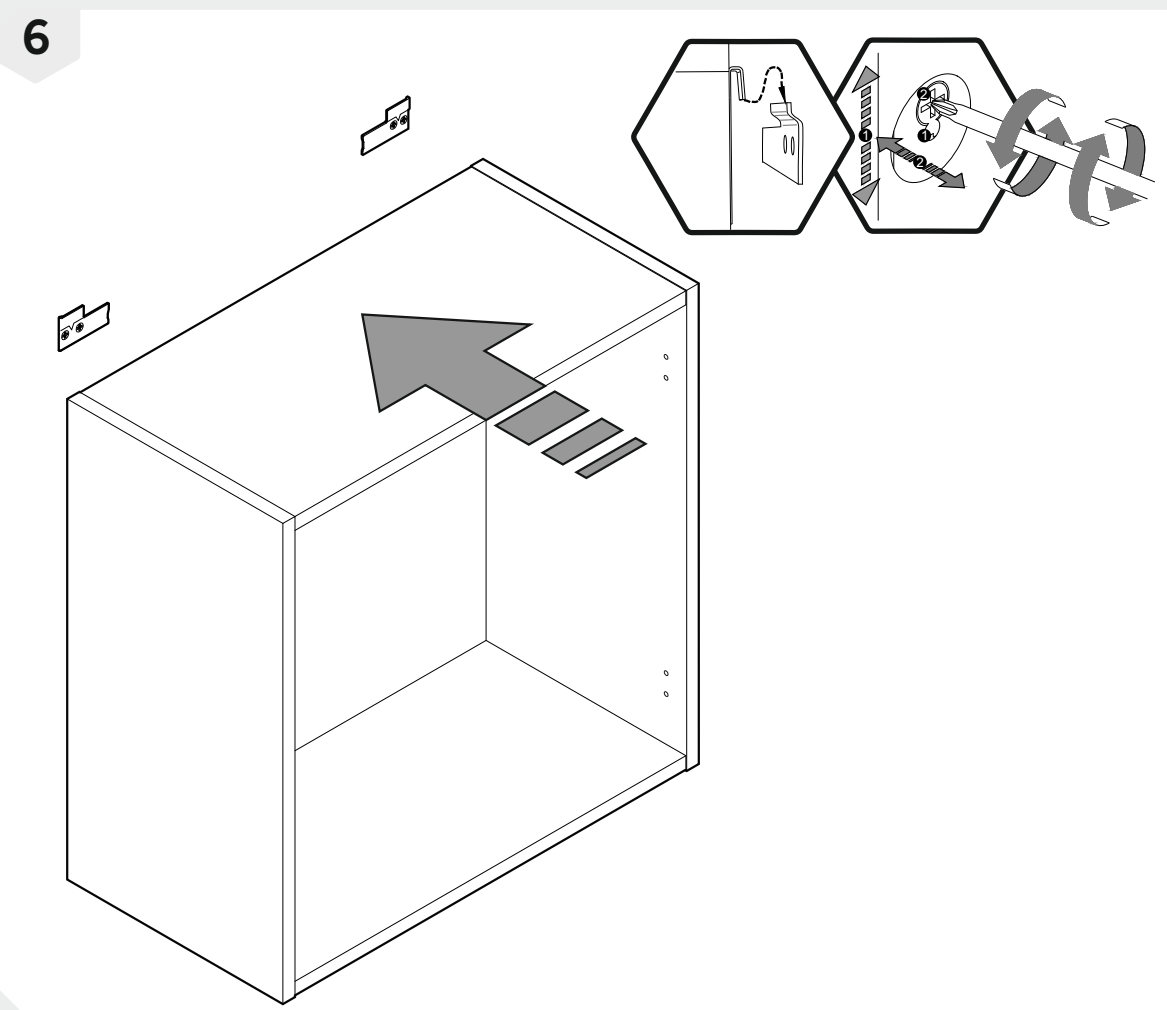
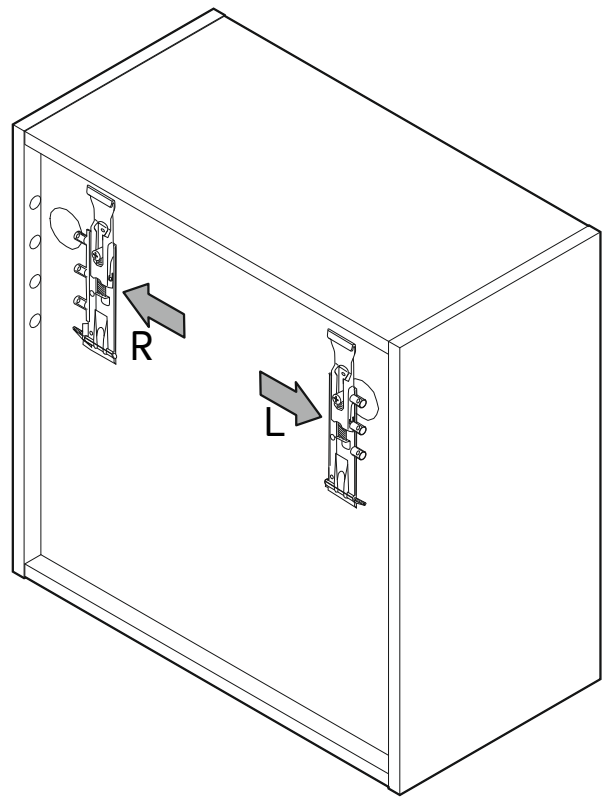
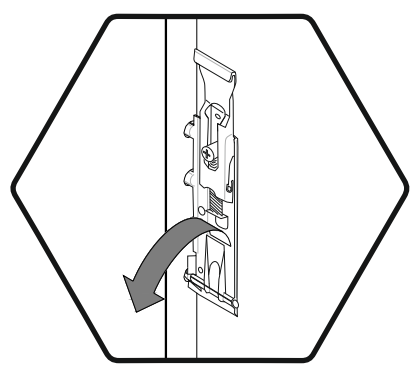
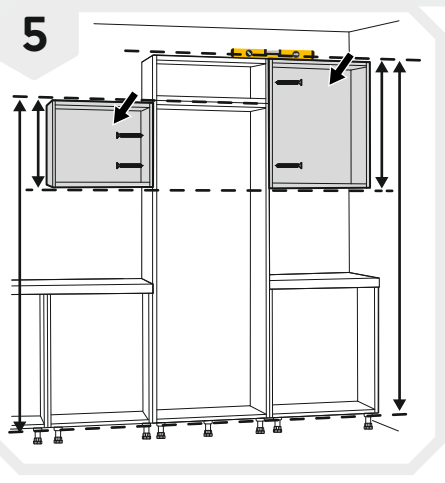
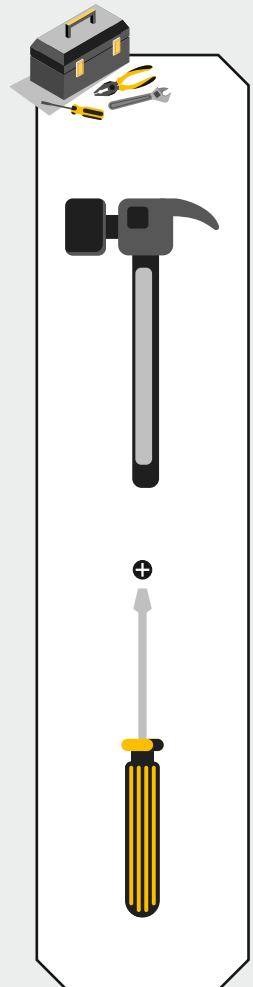
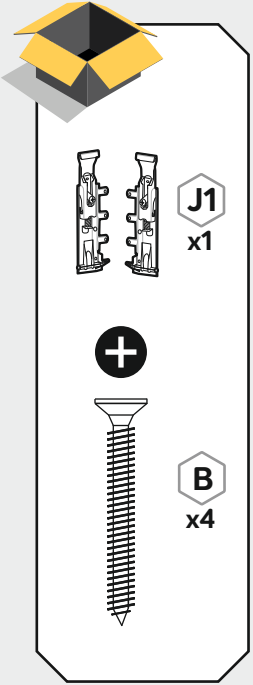
3



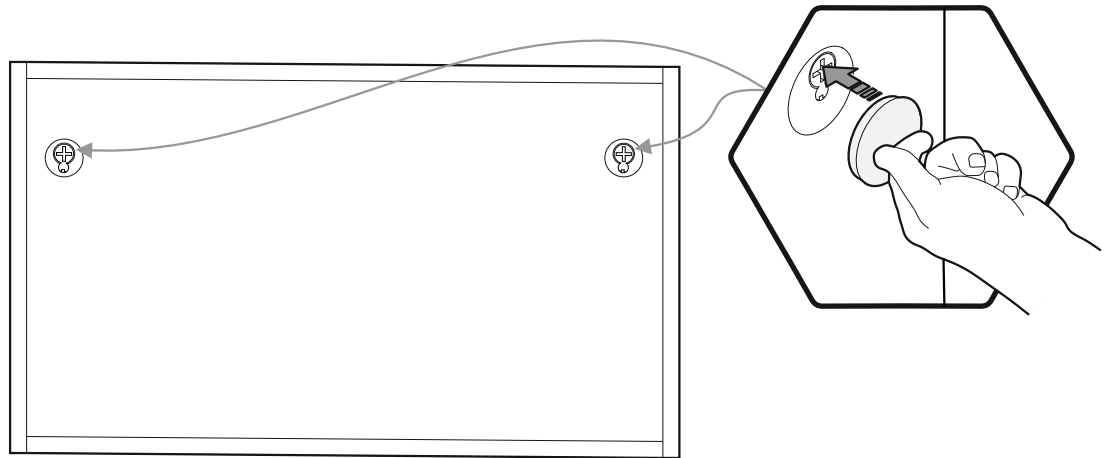
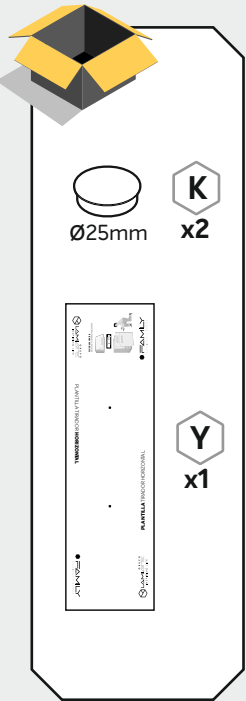
4



7



7



8.b Nota/Note/Mot/Nota:

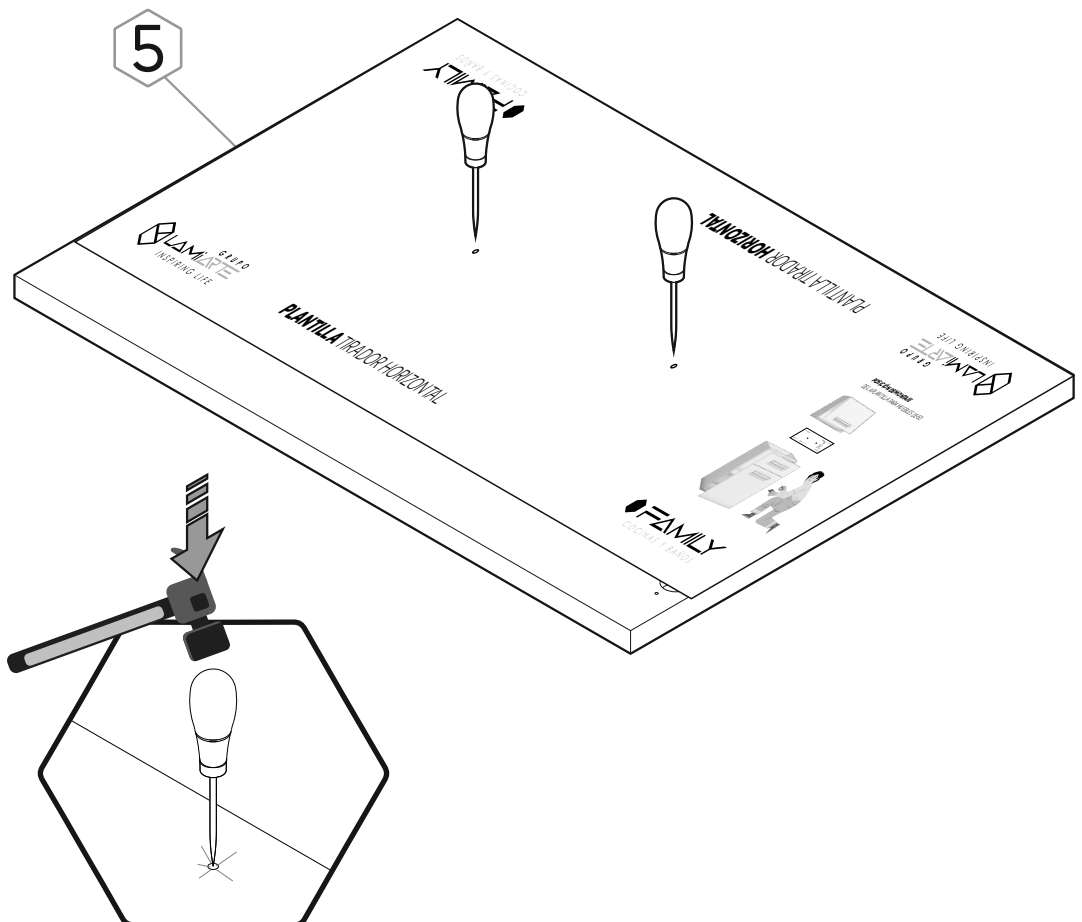
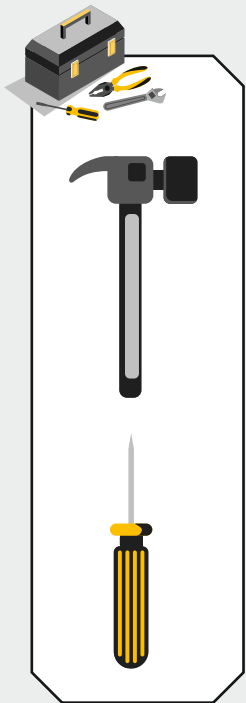
Se utiliza la plantilla del taladro del tirador para mueble con puerta apertura derecha e izquierda.

The drilling template for furniture handles with right and left opening doors is used.

Le gabarit de perçage pour la poignée est utilisé pour les meubles avec porte ouvrant à droite et à gauche.

O modelo de perfuração para puxador é utilizado para móveis com porta de abertura direita e esquerda.

Ejemplo: Puerta apertura derecha/Right opening door/Porte ouvrant à droite/Porta de abertura direita



9

8.c Nota/Note/Mot/Nota:

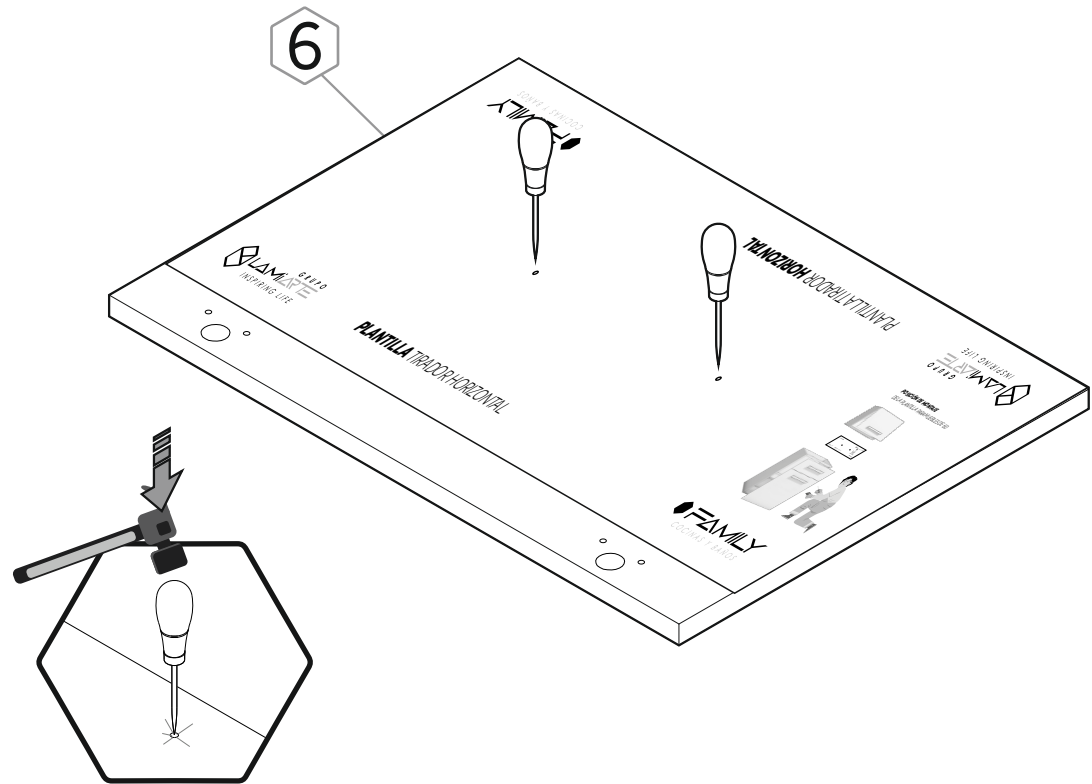
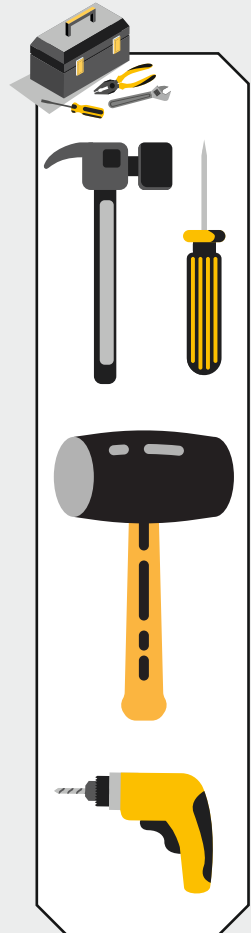
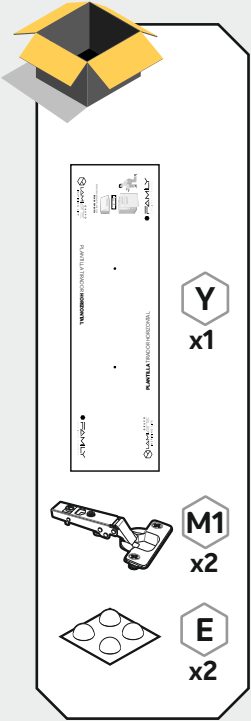
Se utiliza la plantilla del taladro del tirador para mueble con puerta apertura derecha e izquierda.

The drilling template for furniture handles with right and left opening doors is used.

Le gabarit de perçage pour la poignée est utilisé pour les meubles avec porte ouvrant à droite et à gauche.

O modelo de perfuração para puxador é utilizado para móveis com porta de abertura direita e esquerda.

Ejemplo: Puerta apertura abatible/Swing opening door/Porte ouvrante pliante/Porta de abertura rebatível



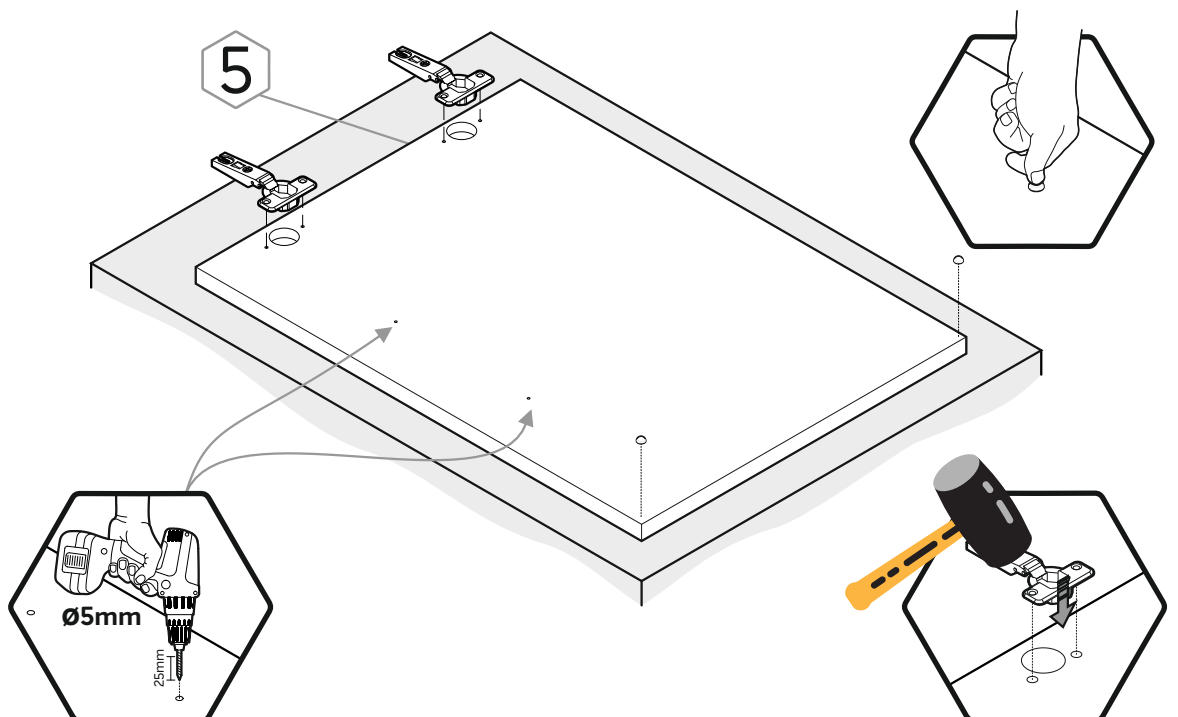
9.b Nota/Note/Mot/Nota:

Taladrar sobre superficie no útil. El taladro debe traspasar completamente la puerta.

Drill on non-useable surface. The drill must go completely through the door.

Perçage sur surface non utile. La perceuse doit traverser complètement la porte.

Perfuração em superfície não útil. A broca deve passar completamente pela porta.



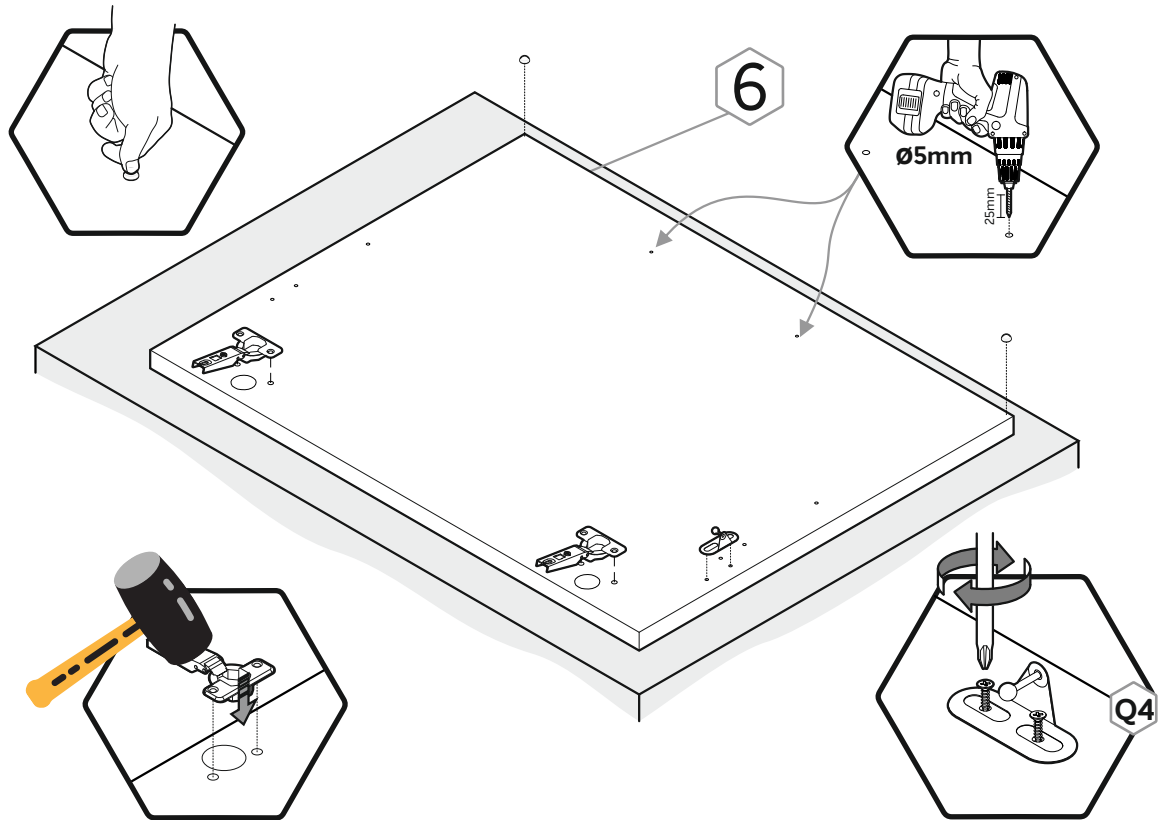
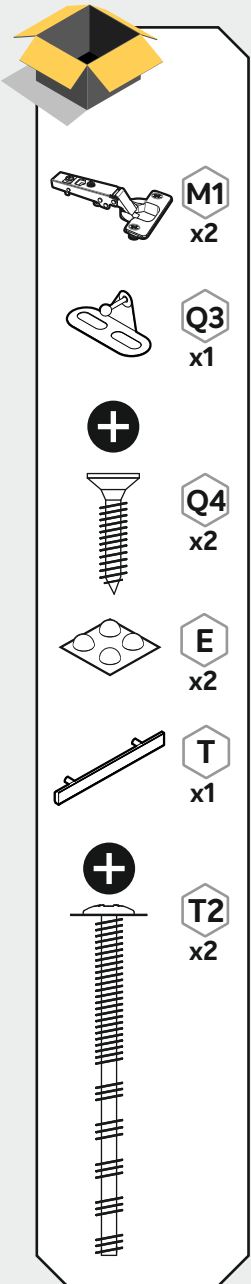
9.c Nota/Note/Mot/Nota:

Taladrar sobre superficie no útil. El taladro debe traspasar completamente la puerta.

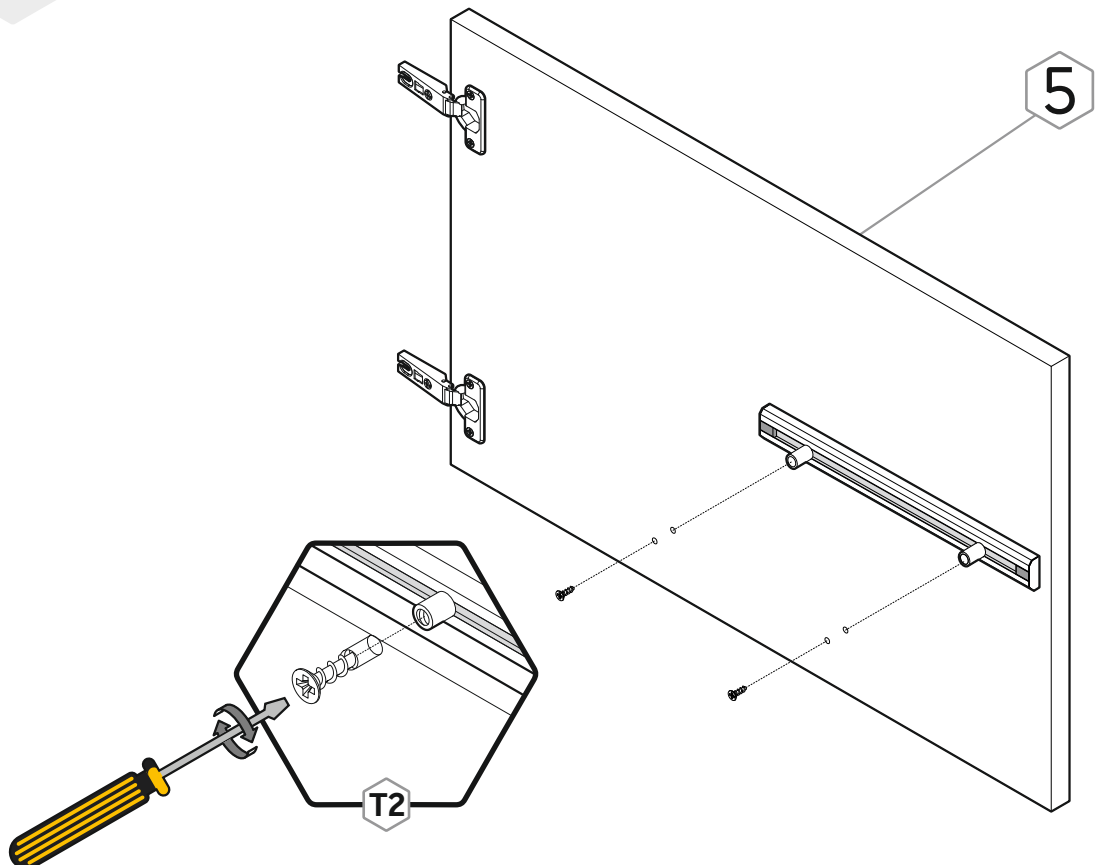
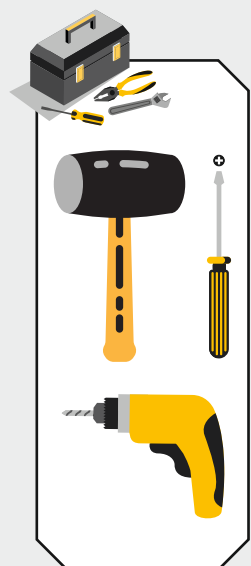
Drill on non-useable surface. The drill must go completely through the door.

Perçage sur surface non utile. La perceuse doit traverser complètement la porte.

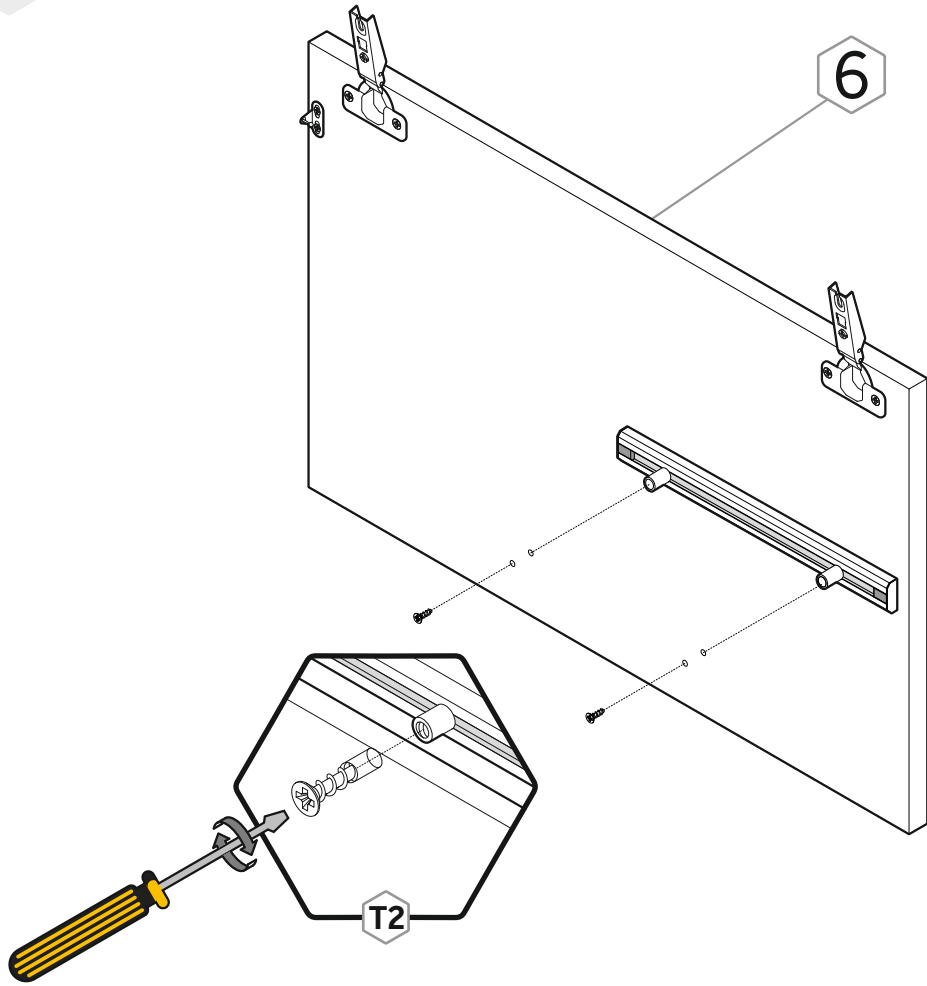
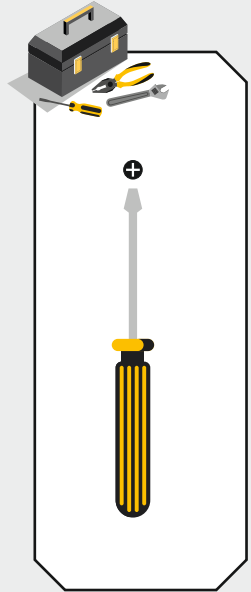
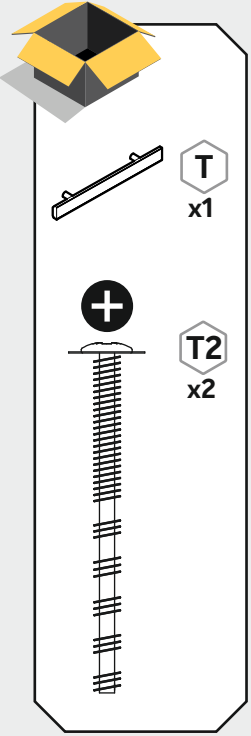
Perfuração em superfície não útil. A broca deve passar completamente pela porta.



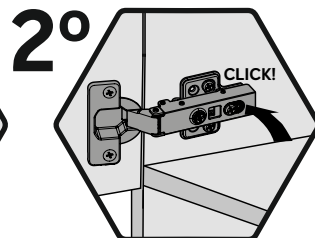
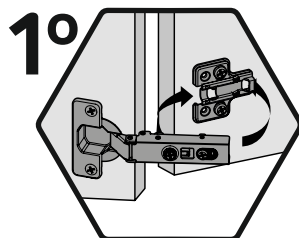
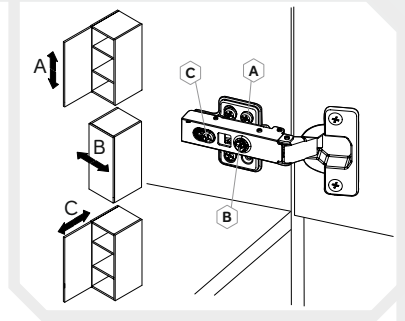
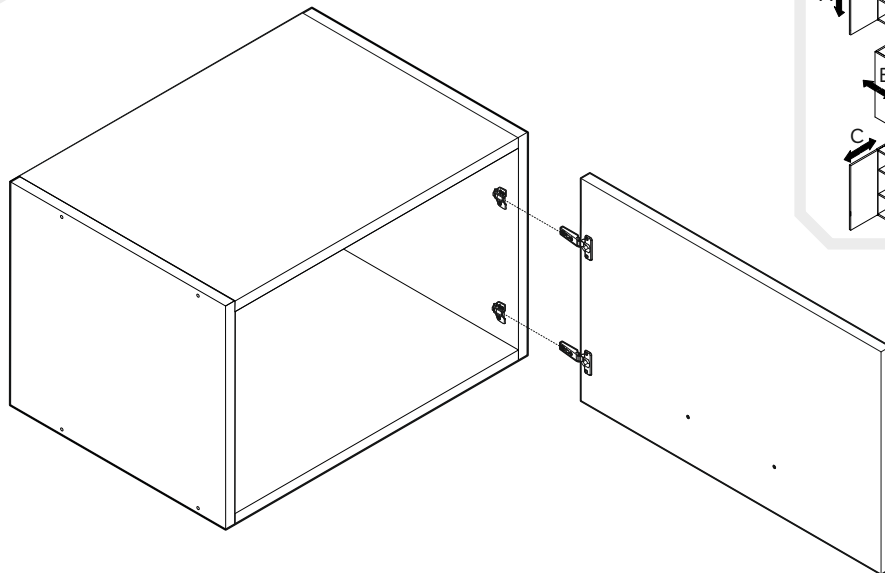
10.b



10.c



11.b



11.c

