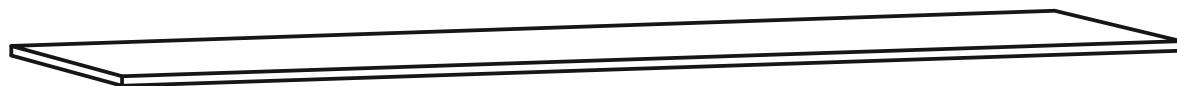


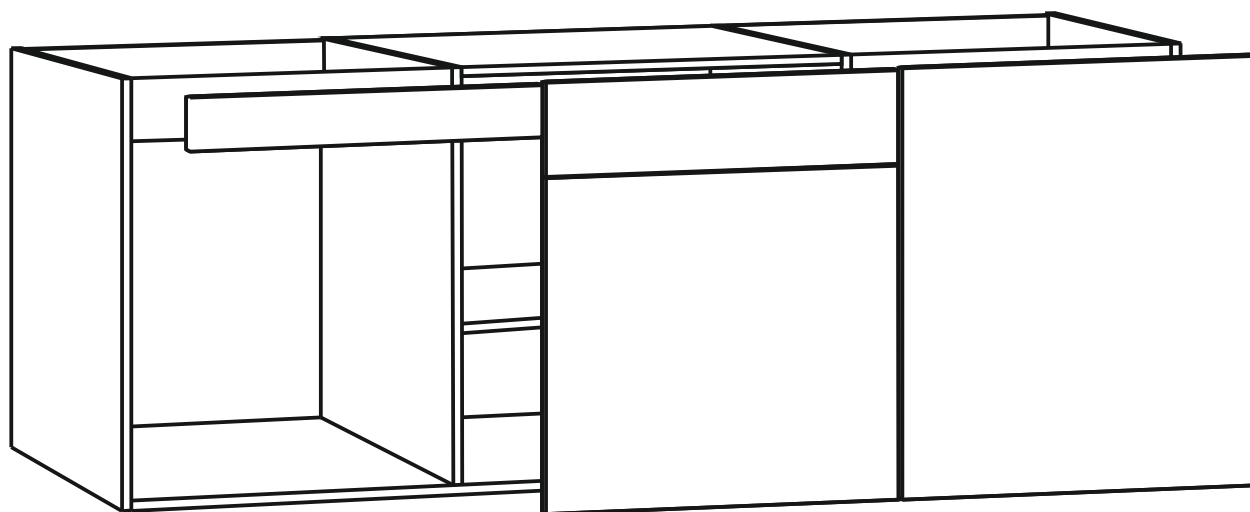


EXPORT

Mueble Bajo cocina 700x1800x600:
Costado Horizontal 1800x630



Bajo + 1 puerta + 1 cajón + Placa + horno + Fregadero 1 puerta



ES Manual de Instrucciones



EN Instructions Manual

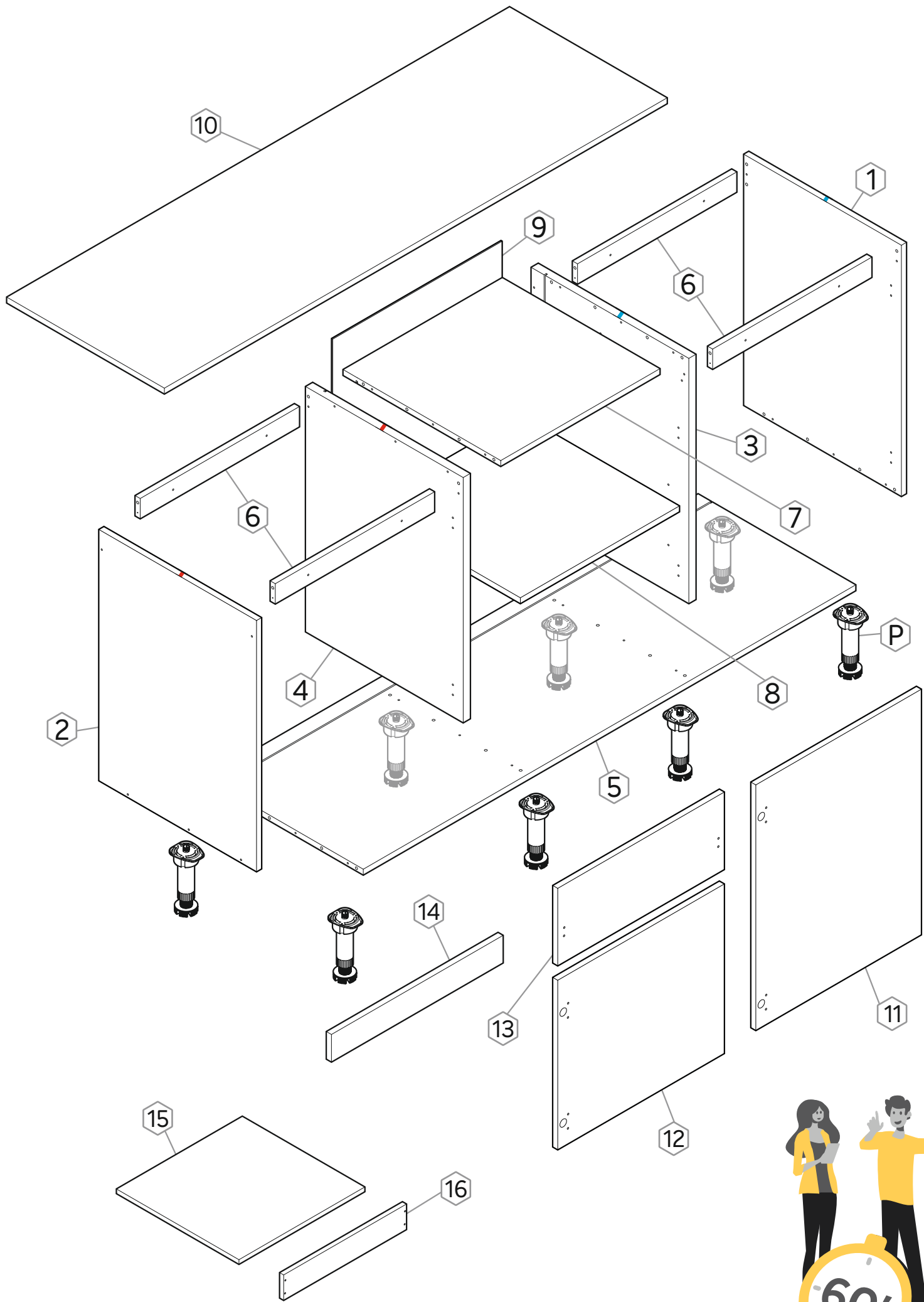


FR Manuel d'Instructions



PT Manual de Instruções



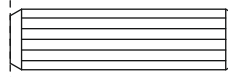




0 1 2 3 4 5 cm



H3
x22



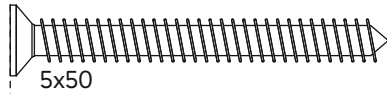
A
x32



B
x6



T2
x6



C
x26



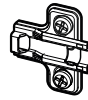
M2
x2

Base Bisagra
Hinge base
Base de charnière
Base da dobradiça



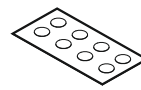
N1
x2

Bisagra acodada
Offset hinge
Charnière coudée
Dobradiça angular



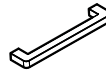
N2
x2

Base Bisagra
Hinge base
Base de charnière
Base da dobradiça



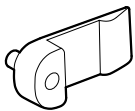
O
x10

Pegatinas Ø13mm
Sticker Ø13mm
Autocollant Ø13mm
Autocolantes Ø13mm



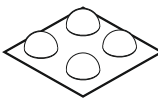
T
x3

Tirador
Handle
Poignée
Maçaneta



D
x4

Portaestante Incoloro
Colorless shelf bracket
Support d'étagère incolore
Suporte de prateleira incolor



E
x12

Lágrimas
Tears
Larmes
Lágrimas



F
x12

Tapón Ø5mm
Plug Ø5mm
Fiche Ø5mm
Ficha de Ø5mm



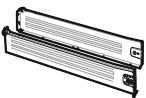
G
x2

Tapón Ø8mm
Plug Ø8mm
Fiche Ø8mm
Ficha de Ø8mm



H1
x1

Guías cajón metálico
Metal drawer guides
Guides de tiroirs en métal
Guias de gaveta metálicas



H2
x1

Guías cajón metálico
Metal drawer guides
Guides de tiroirs en métal
Guias de gaveta metálicas



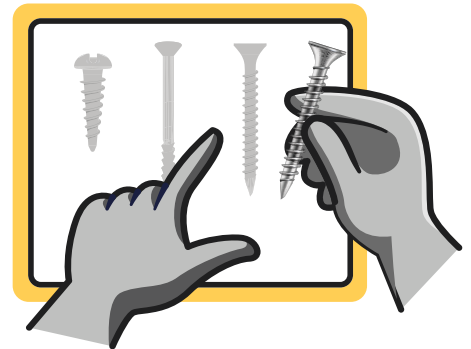
L
x2

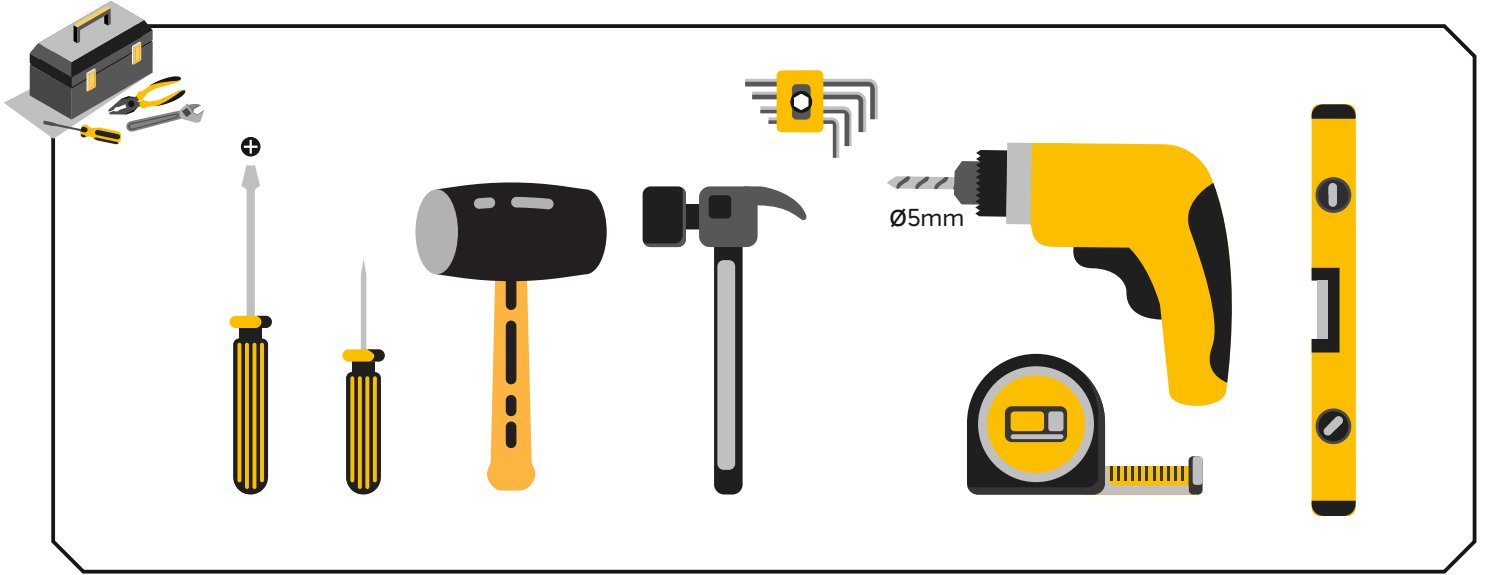
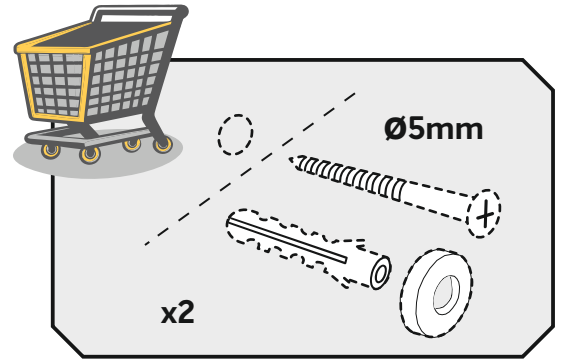
Escuadra
Bracket
Équerre
Esquadro



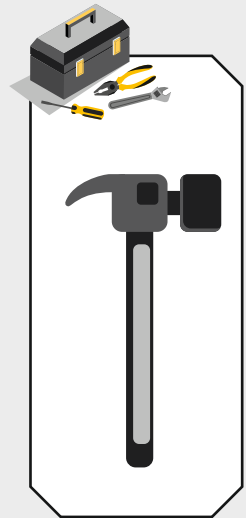
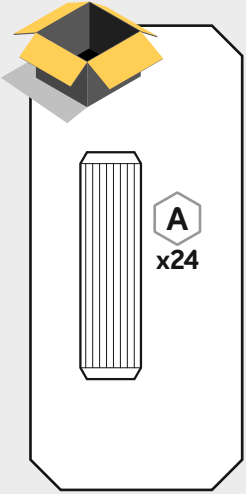
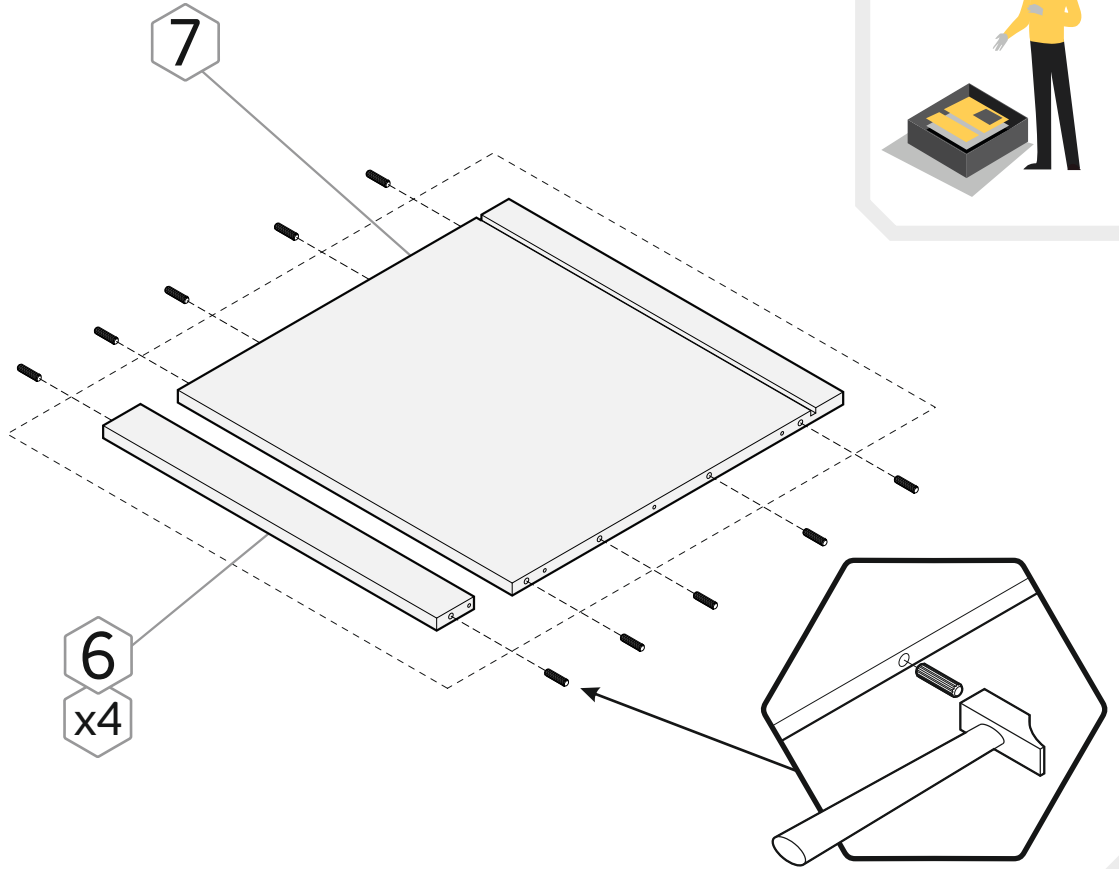
M1
x2

Bisagra recta
Straight hinge
Charnière droite
Dobradiça reta

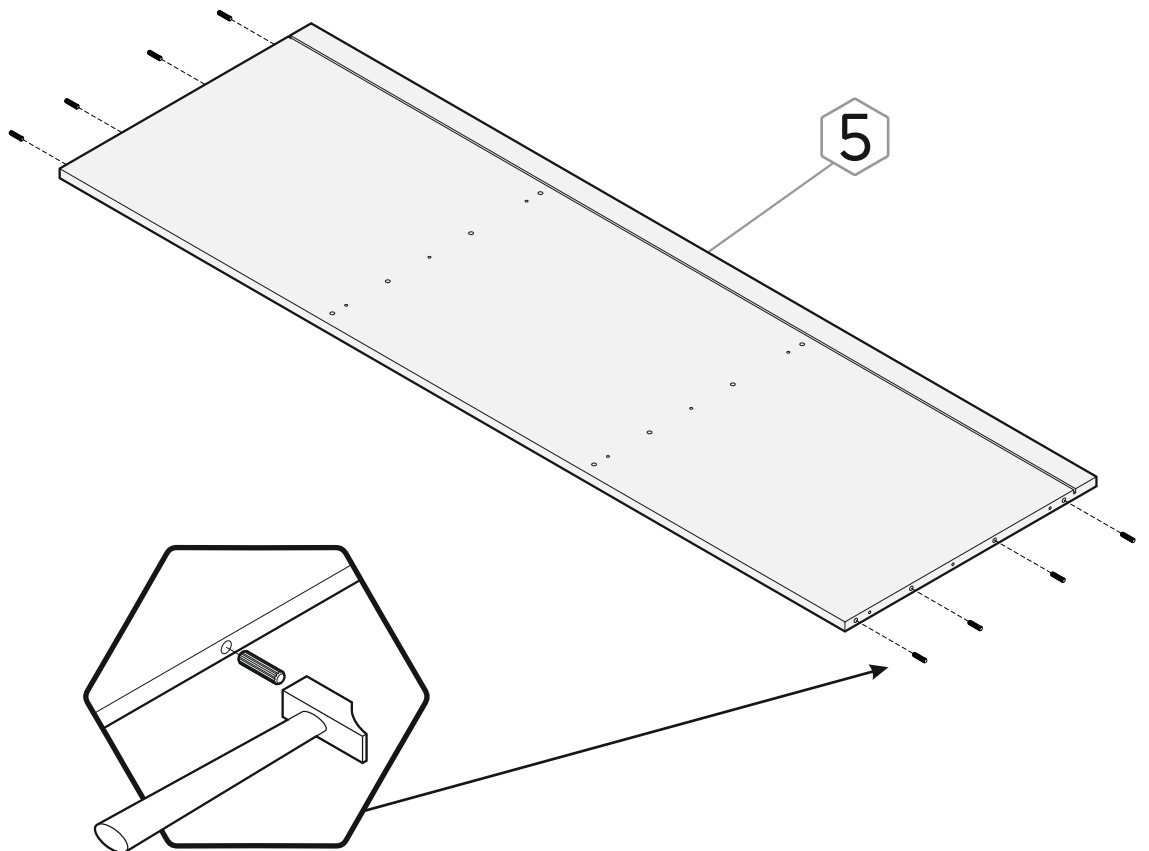




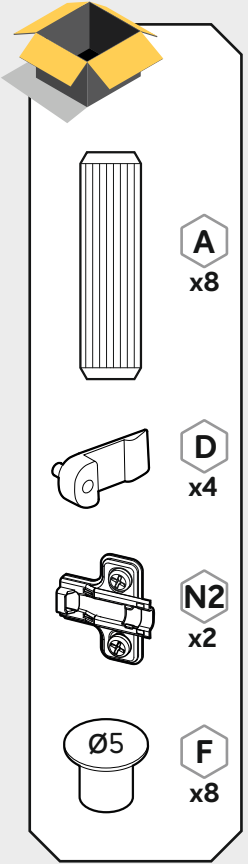
1



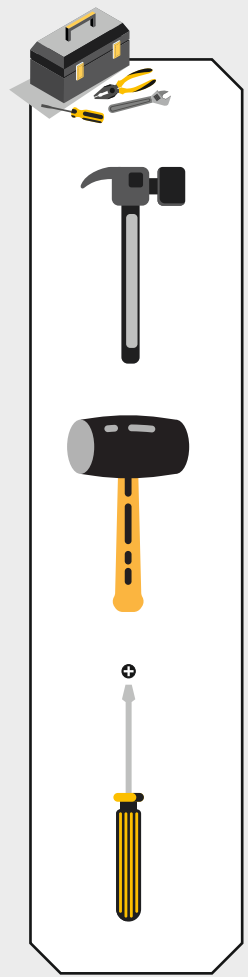
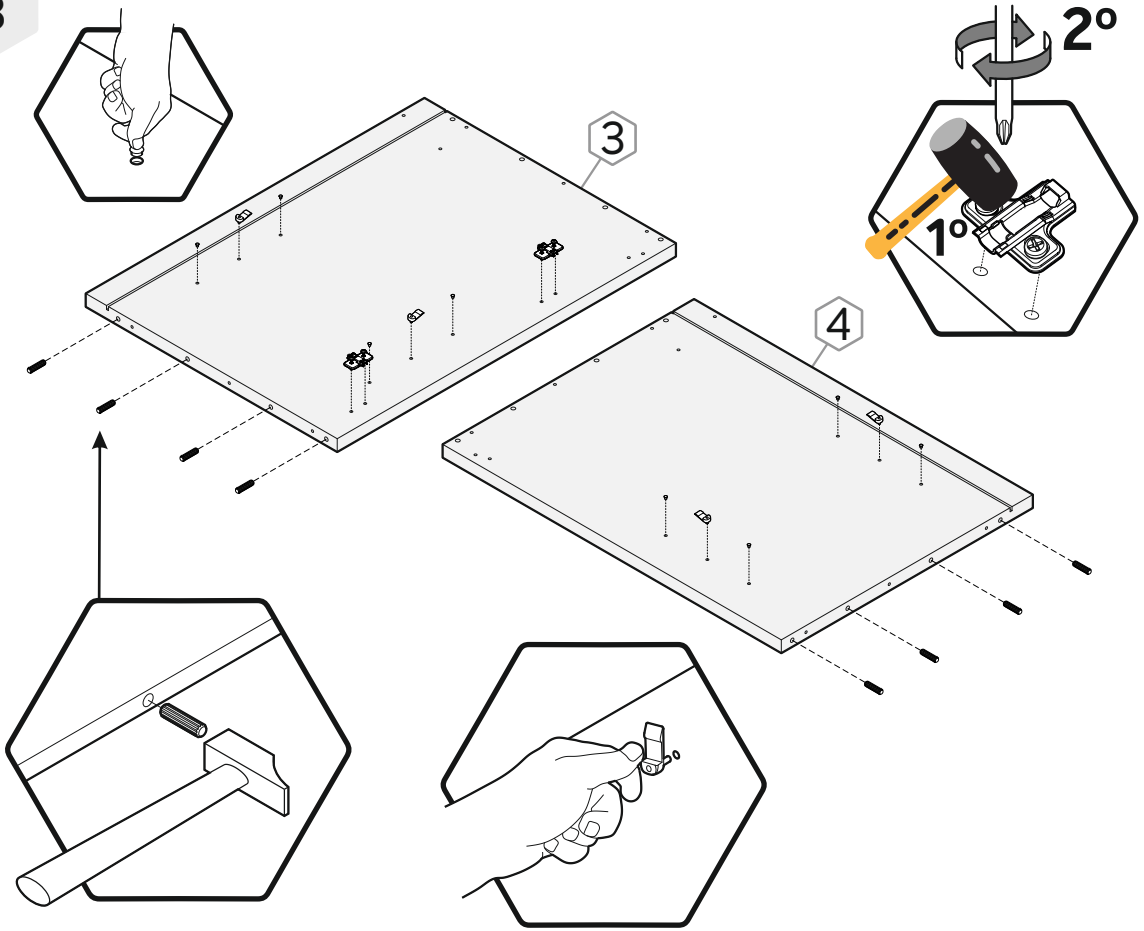
2



5

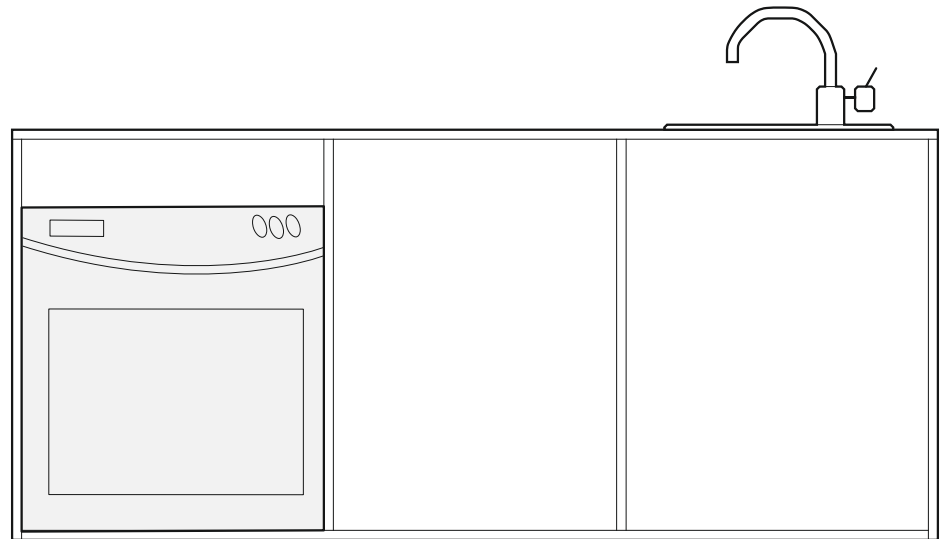


3

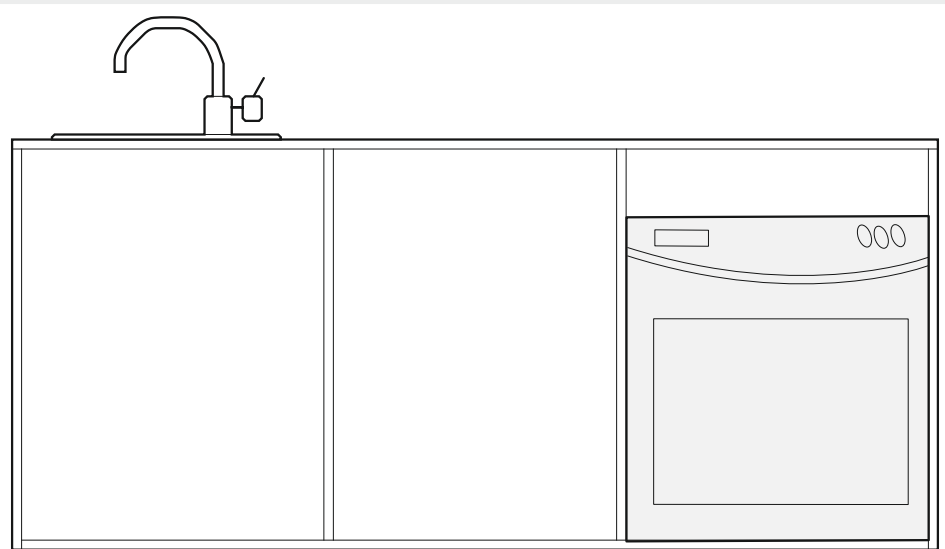


i

4.a

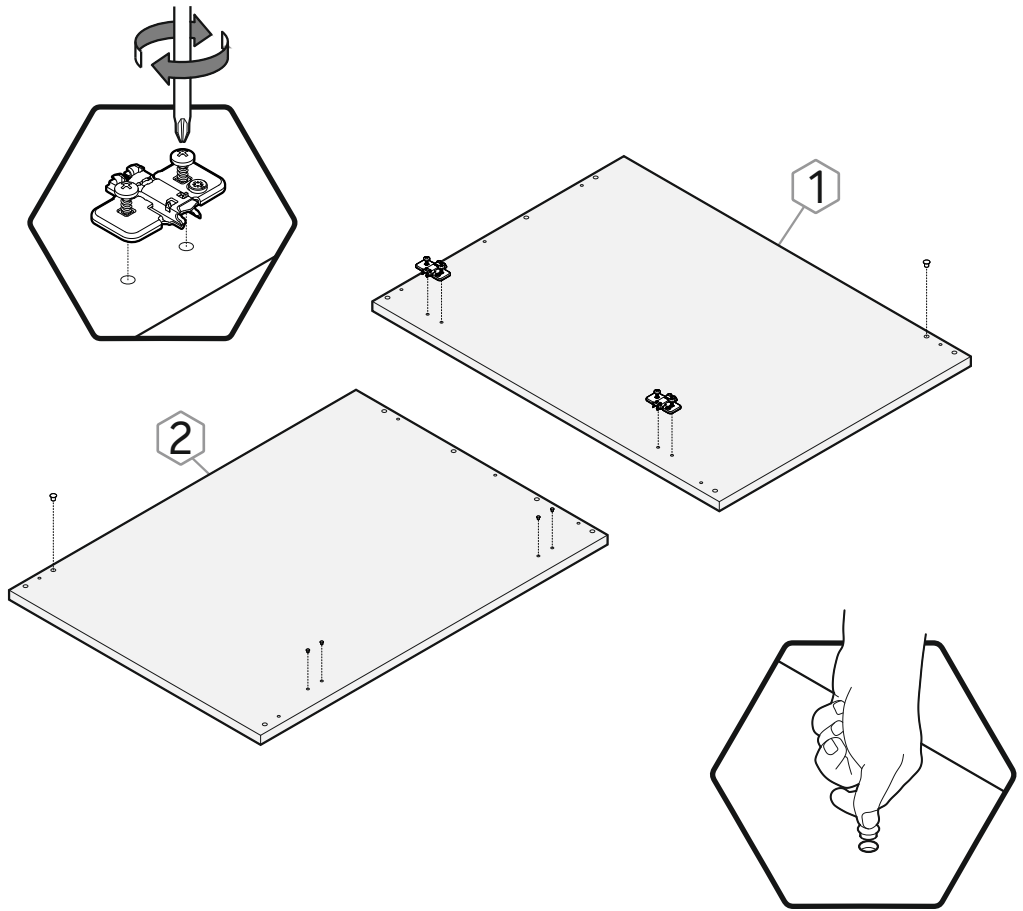
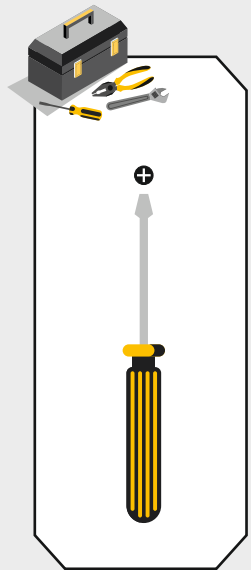
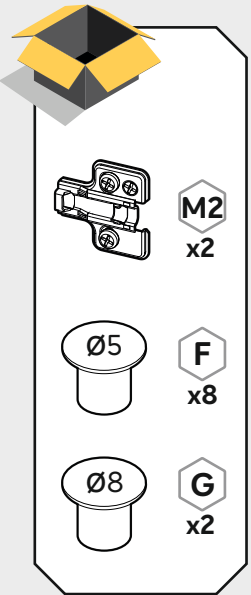


4.b

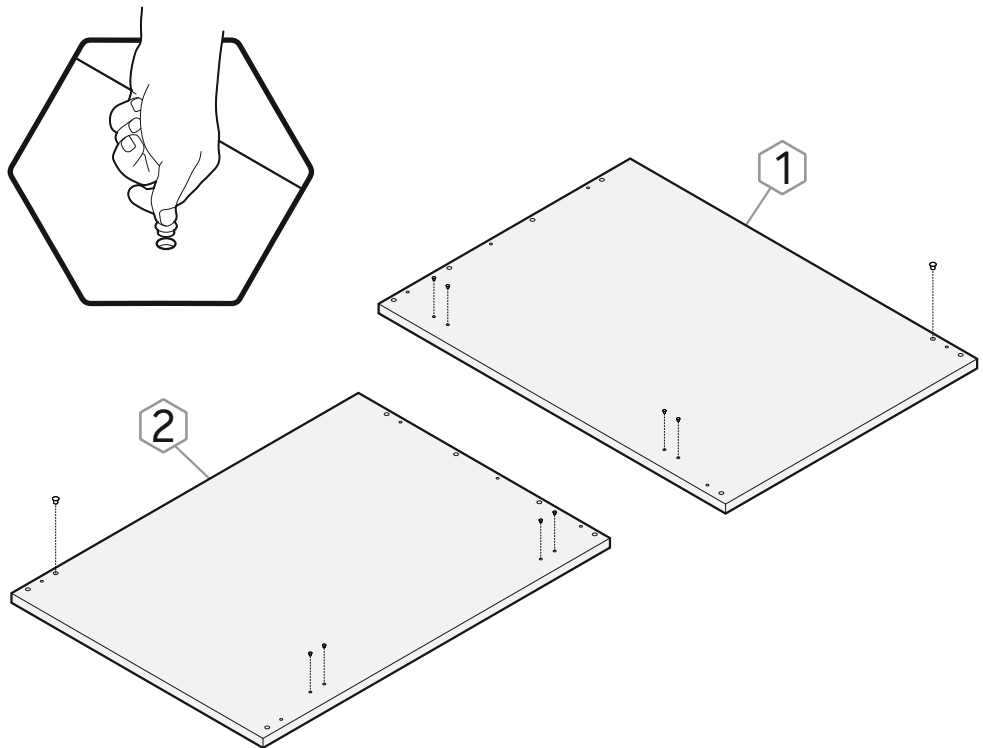


6

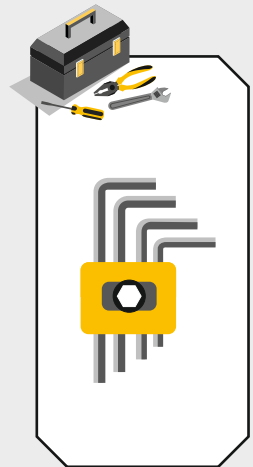
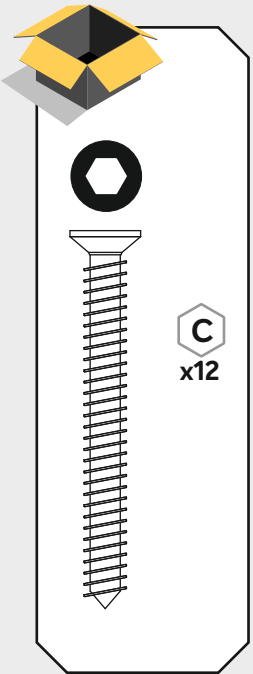
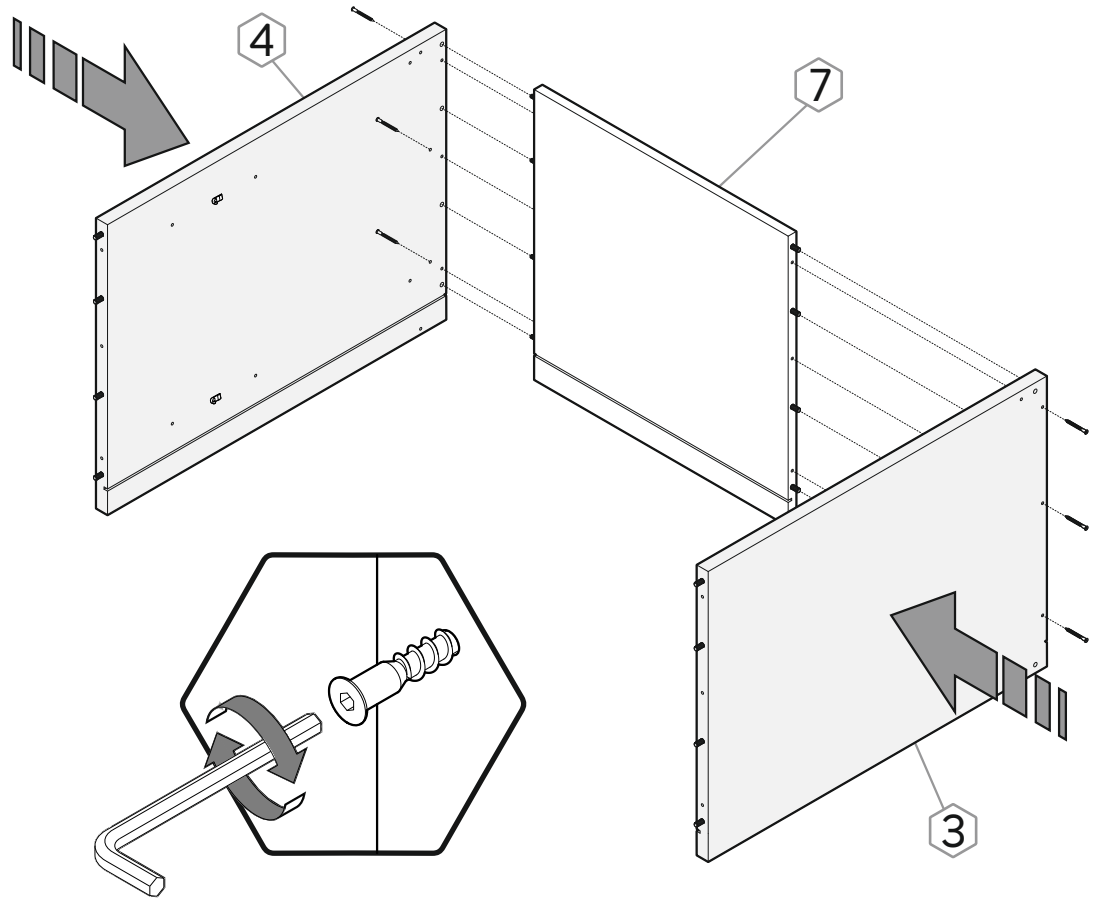
4.a



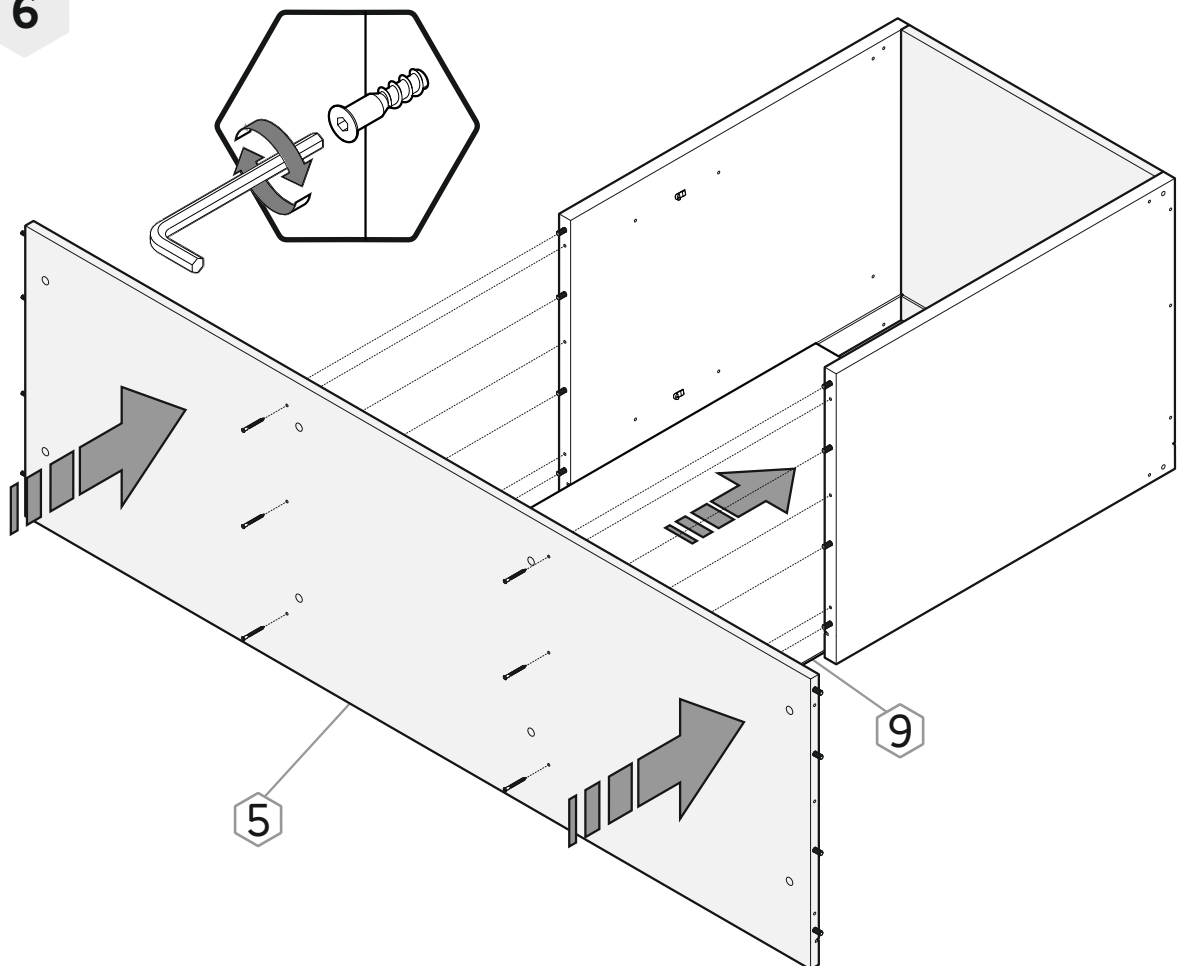
4.b



5

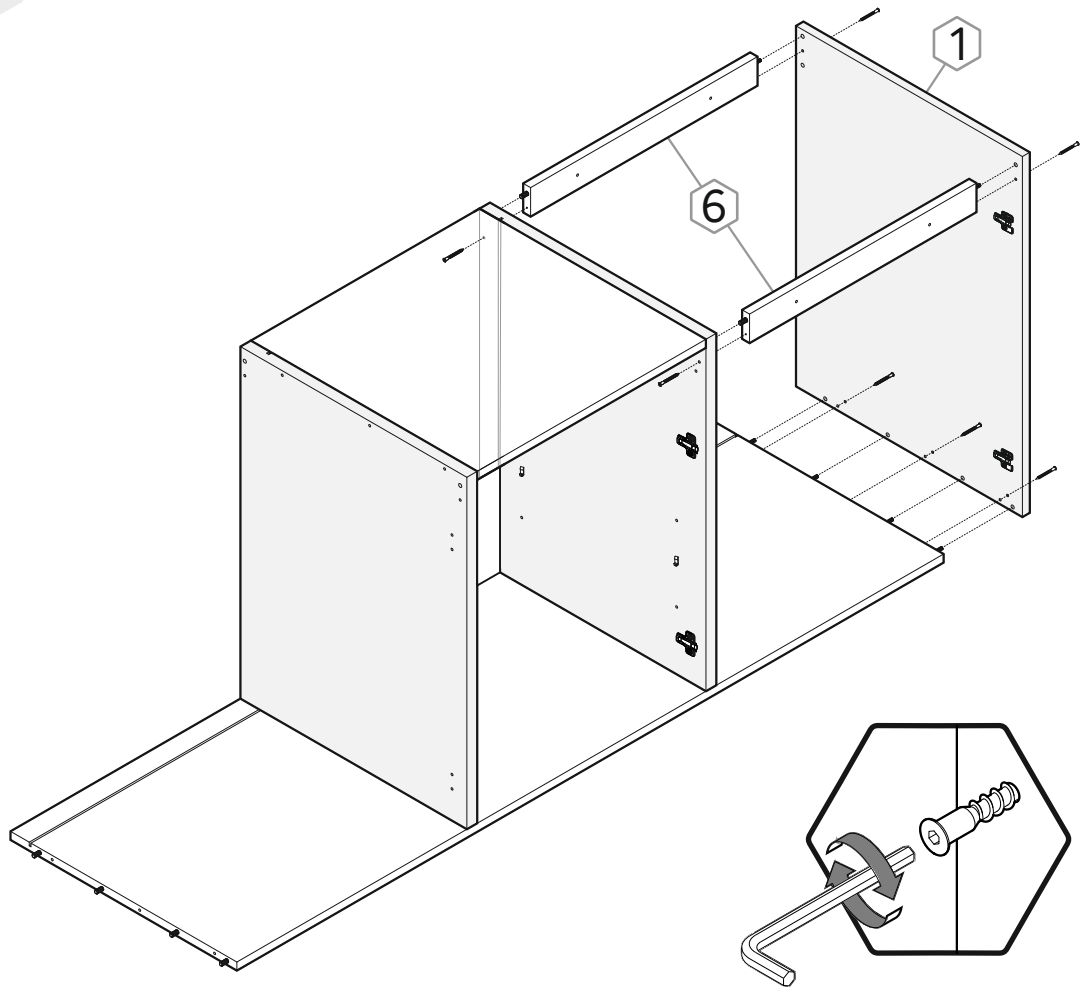
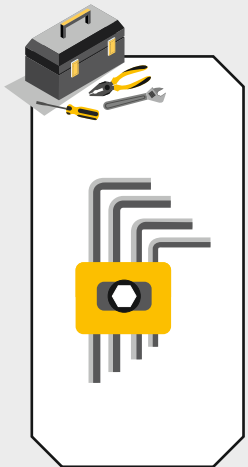
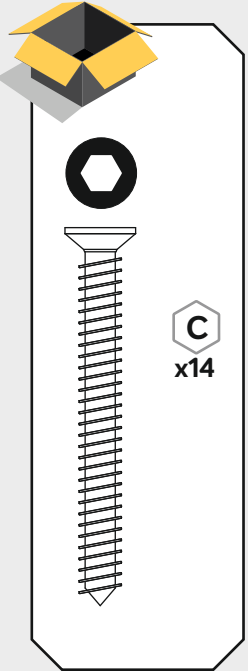


6

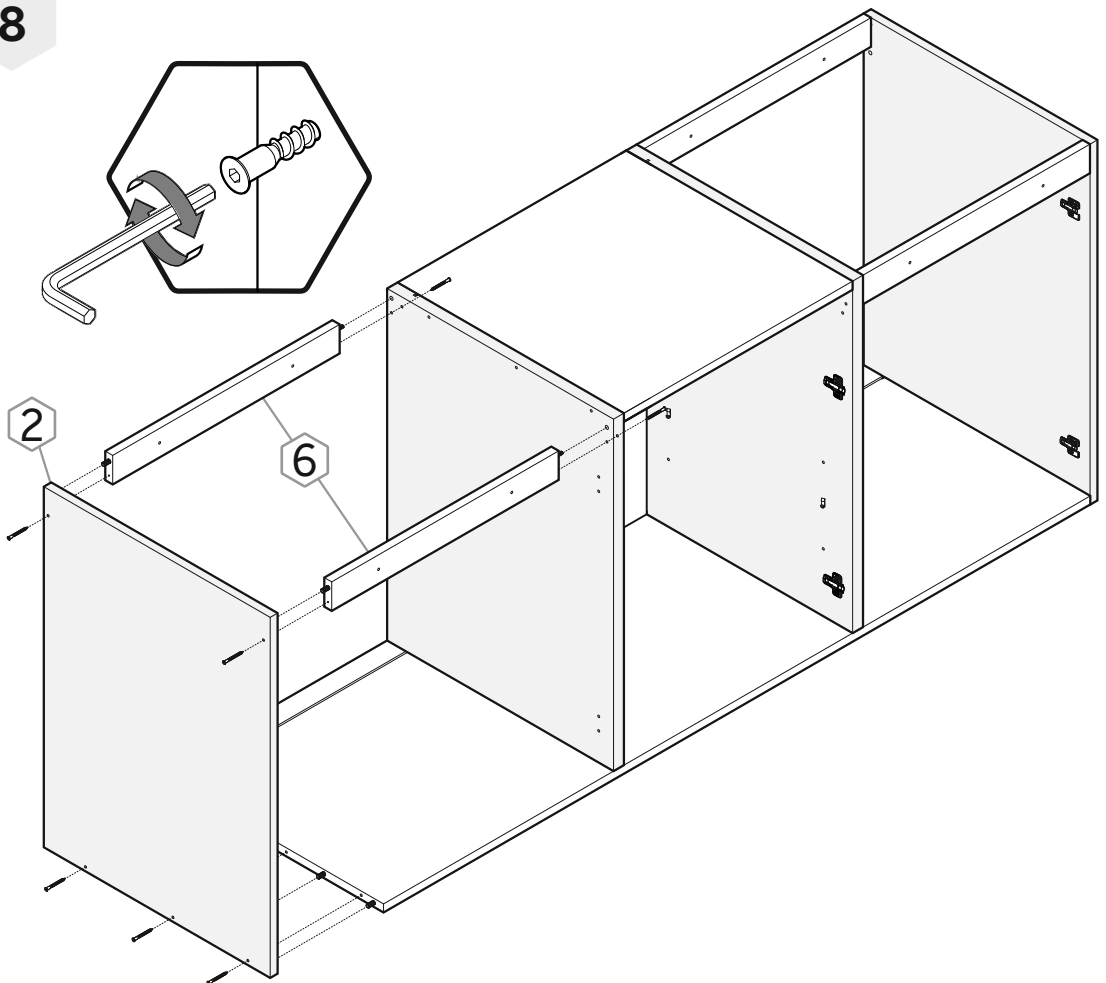


8

7

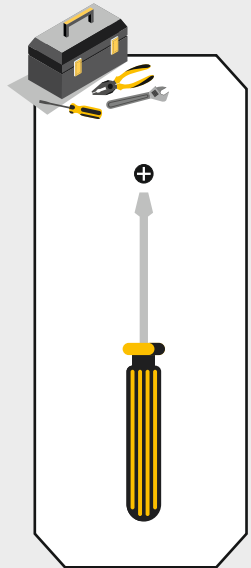
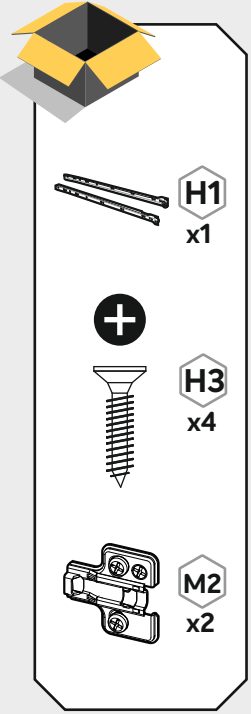
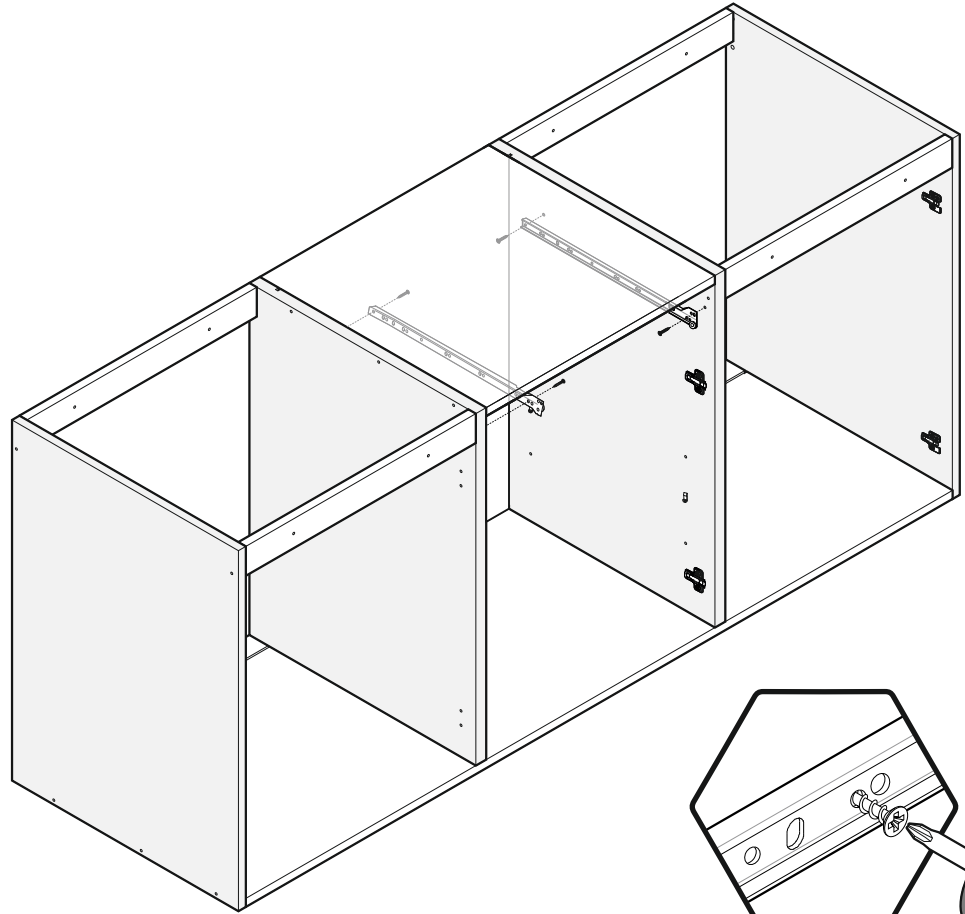


8

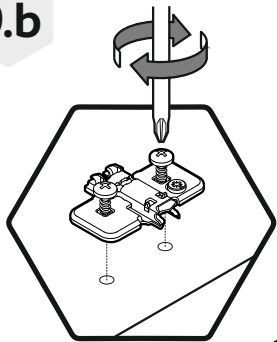
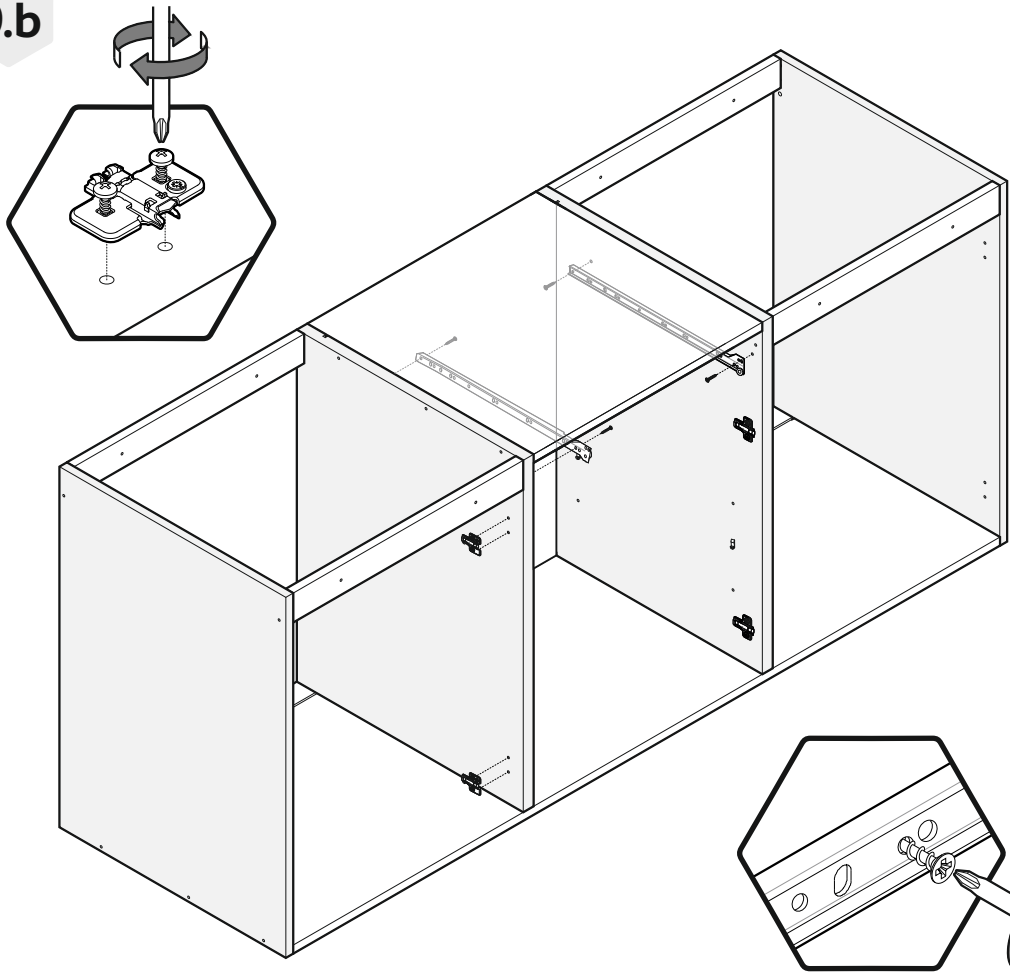


9

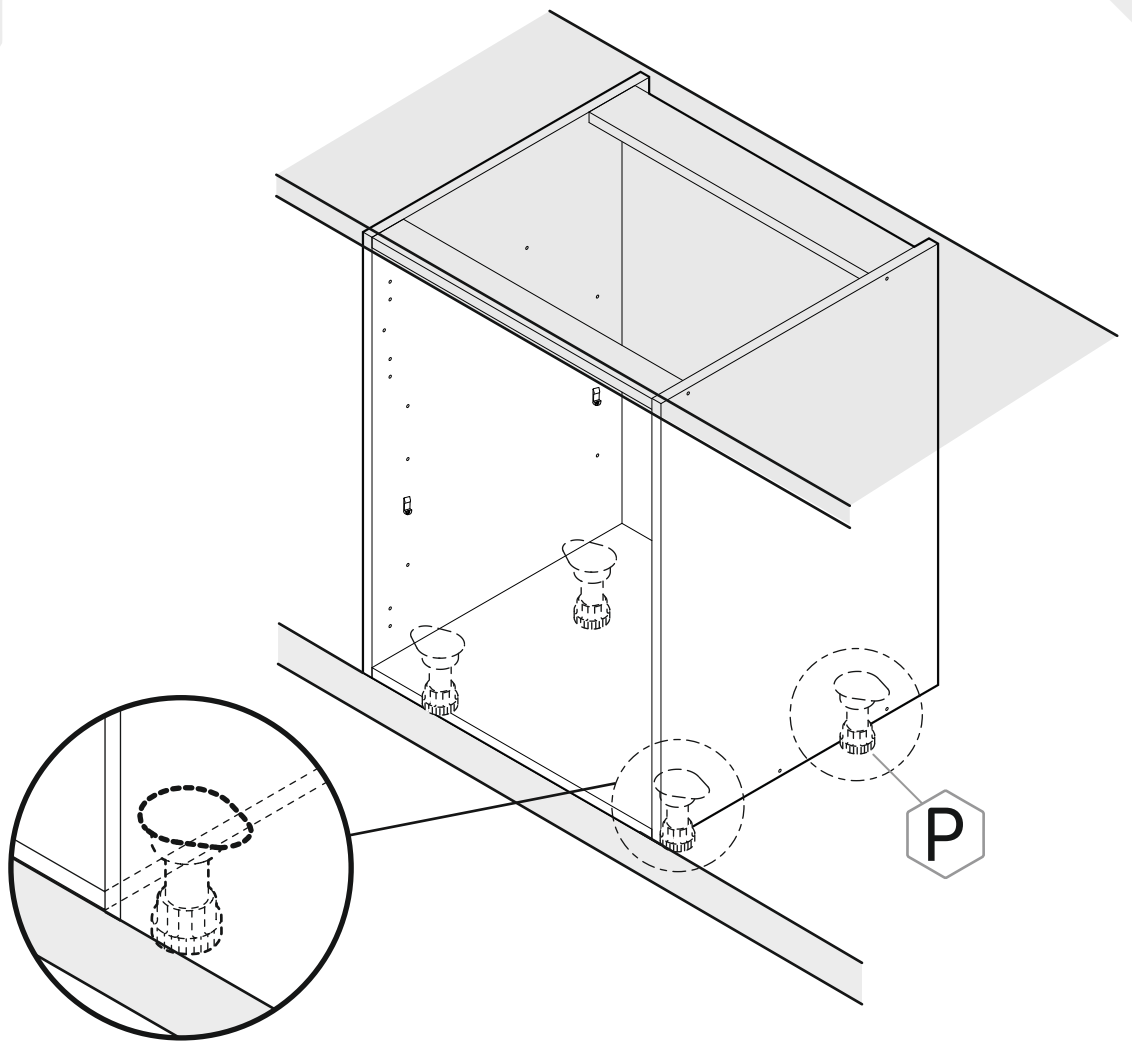
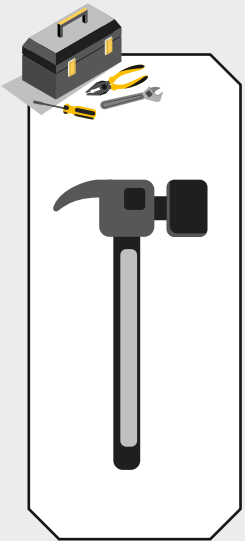
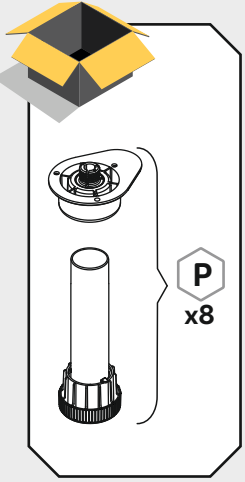
9.a



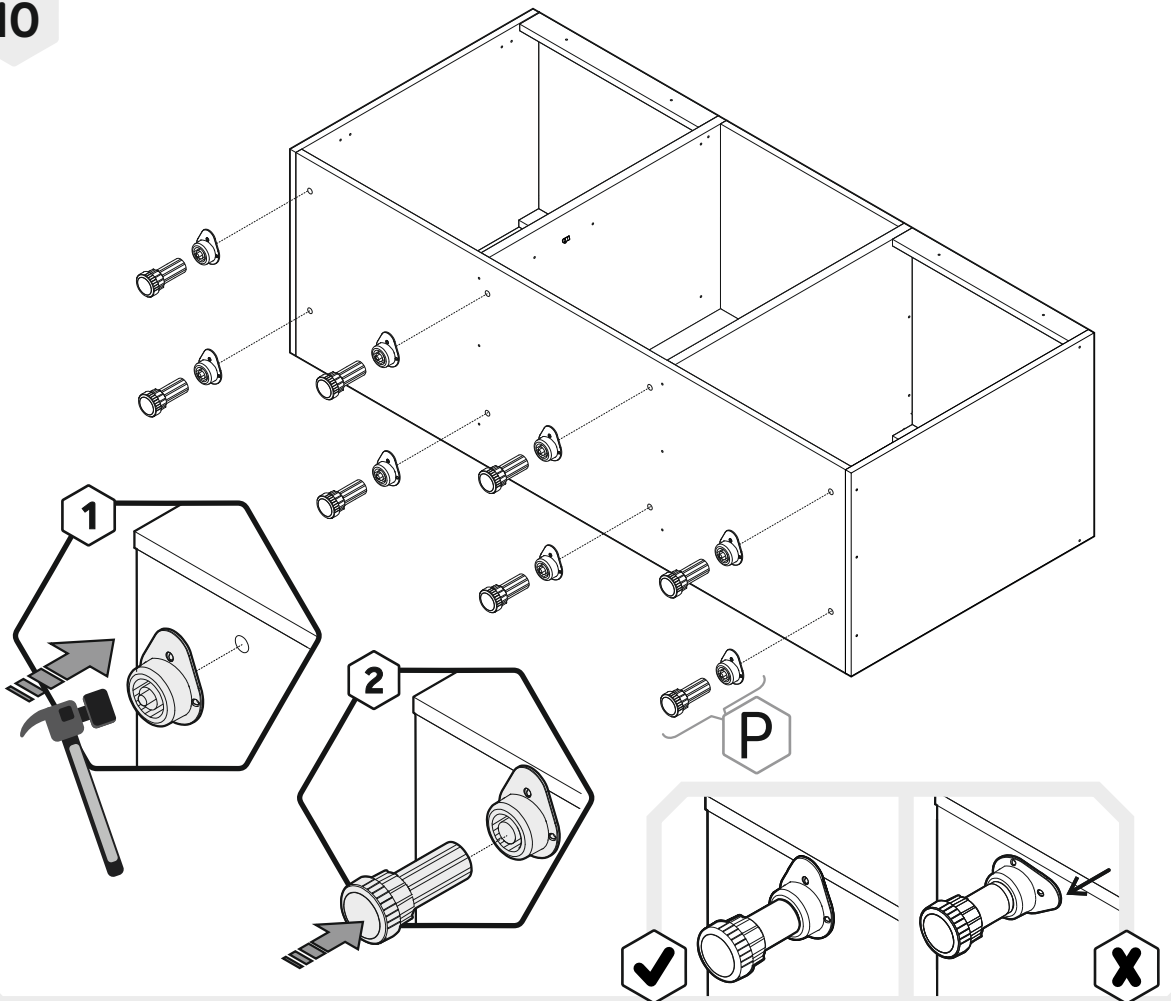
9.b



i



10



11

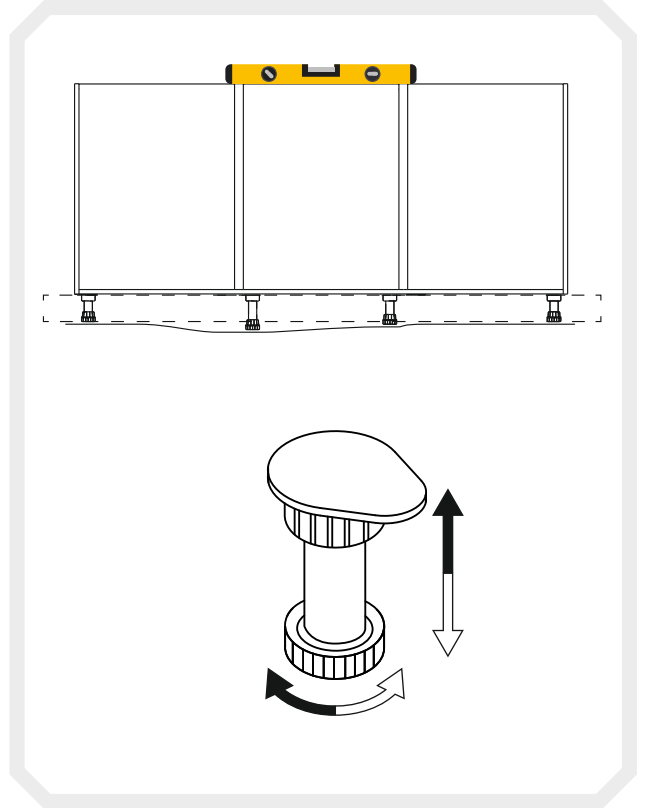
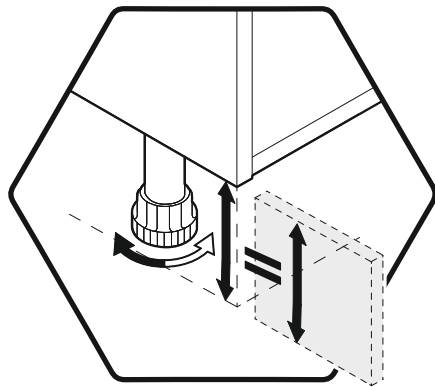
11 Nota/Note/Mot/Nota:

Regulación de la altura de la pata para nivelación del mueble.

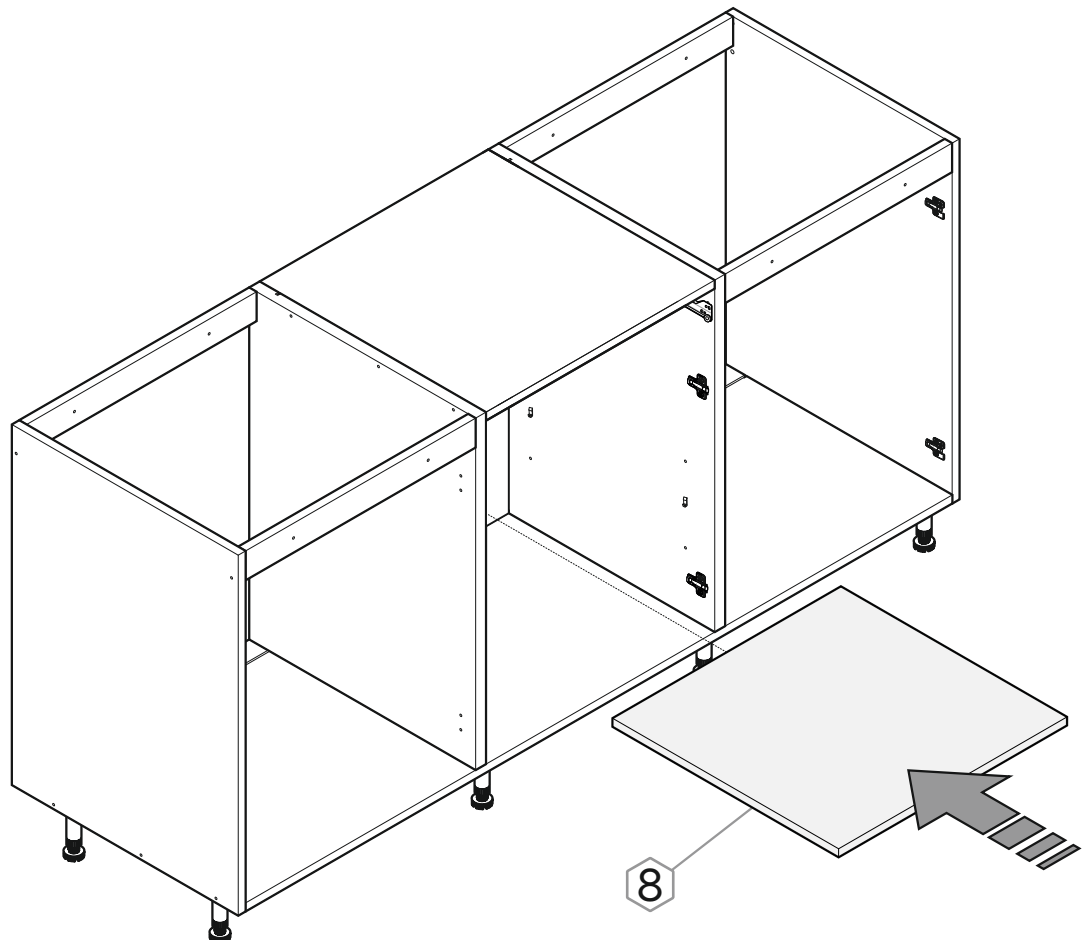
Leg height adjustment for levelling the furniture.

Réglage de la hauteur du pied pour niveler le meuble.

Ajuste da altura do pé para nivelar o móvel.



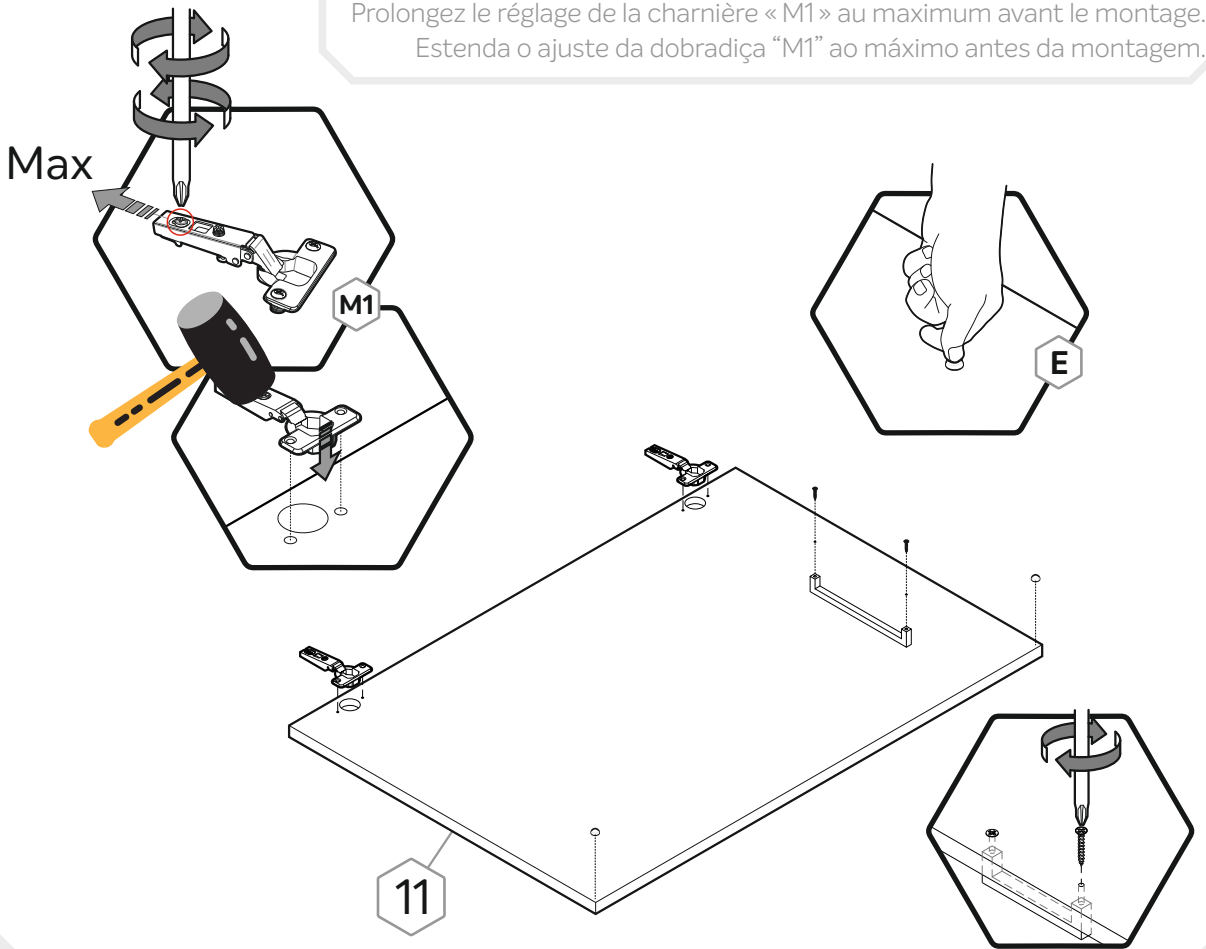
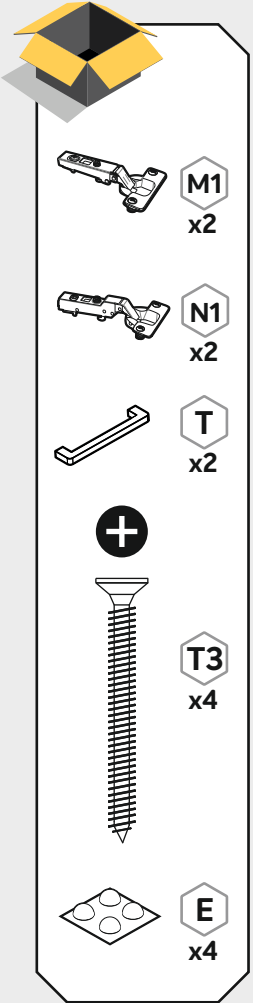
12



13

Nota/Note/Mot/Nota:

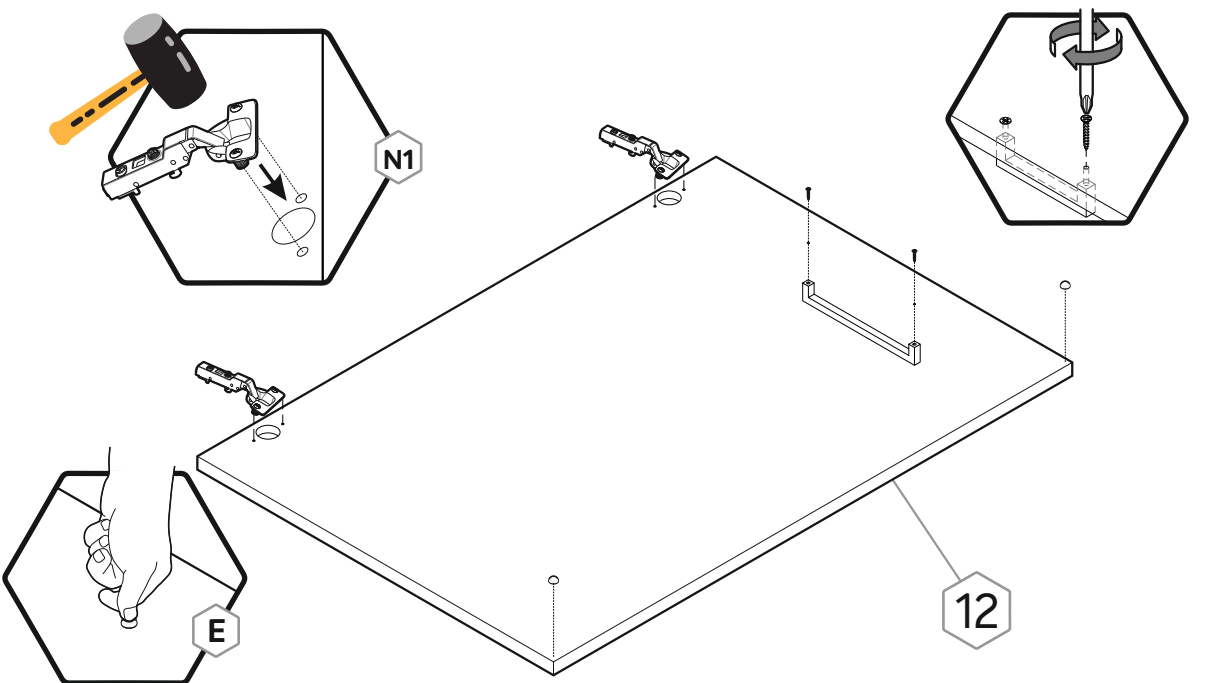
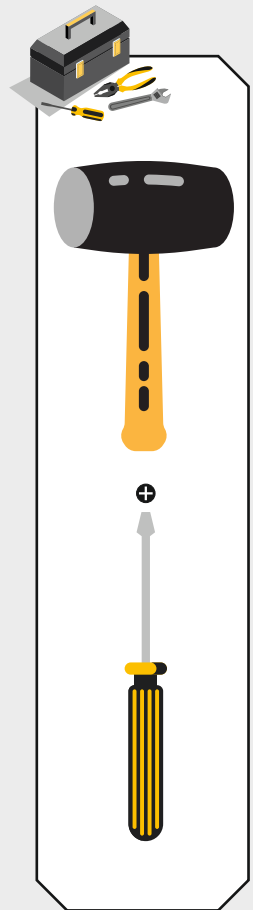
Extender regulación bisagra "M1" al máximo antes de montar.
 Extend "M1" hinge adjustment to the maximum before mounting.
 Prolongez le réglage de la charnière « M1 » au maximum avant le montage.
 Estenda o ajuste da dobradiça "M1" ao máximo antes da montagem.



14

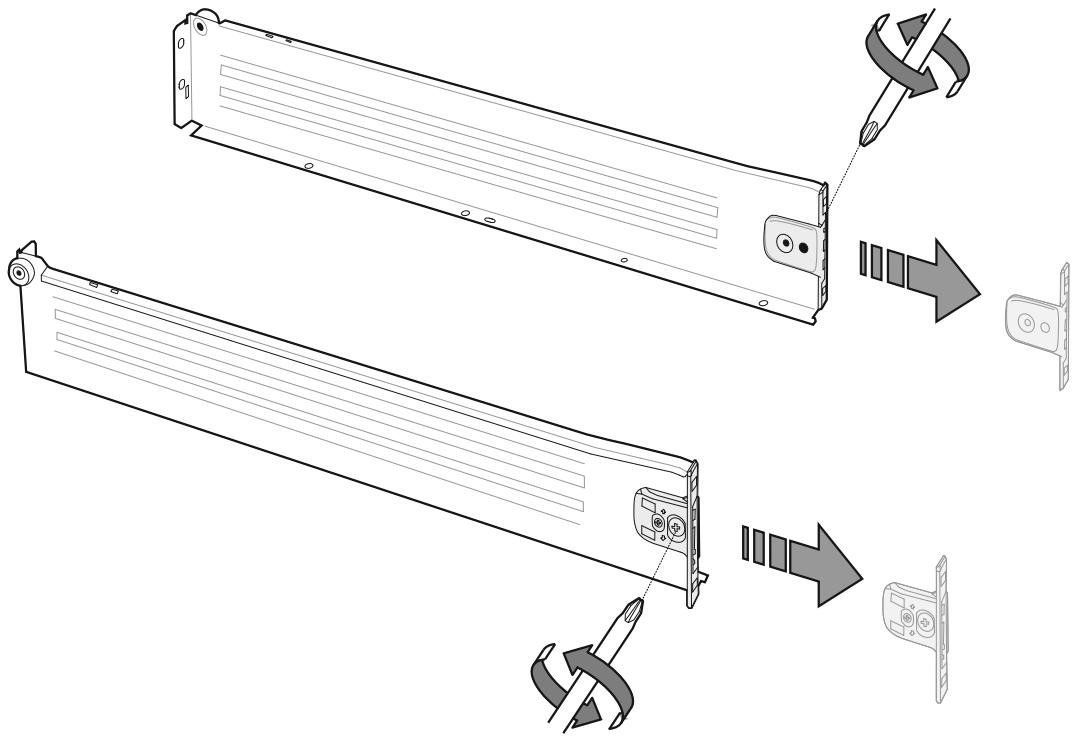
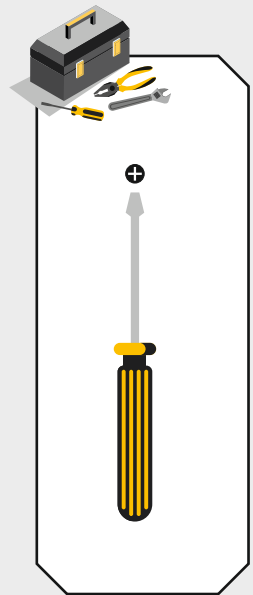
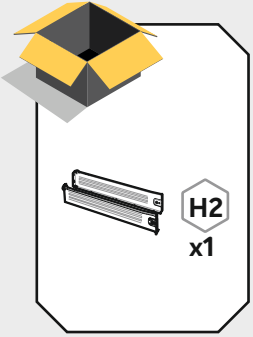
Nota/Note/Mot/Nota:

Utilizar bisagra acodada "M2" para puerta de 523x597mm.
 Use "M2" angled hinge for 523x597mm door.
 Utilisez la charnière coudée « M2 » pour une porte de 523 x 597 mm.
 Utilizar dobradiça angular "M2" para porta 523x597mm.

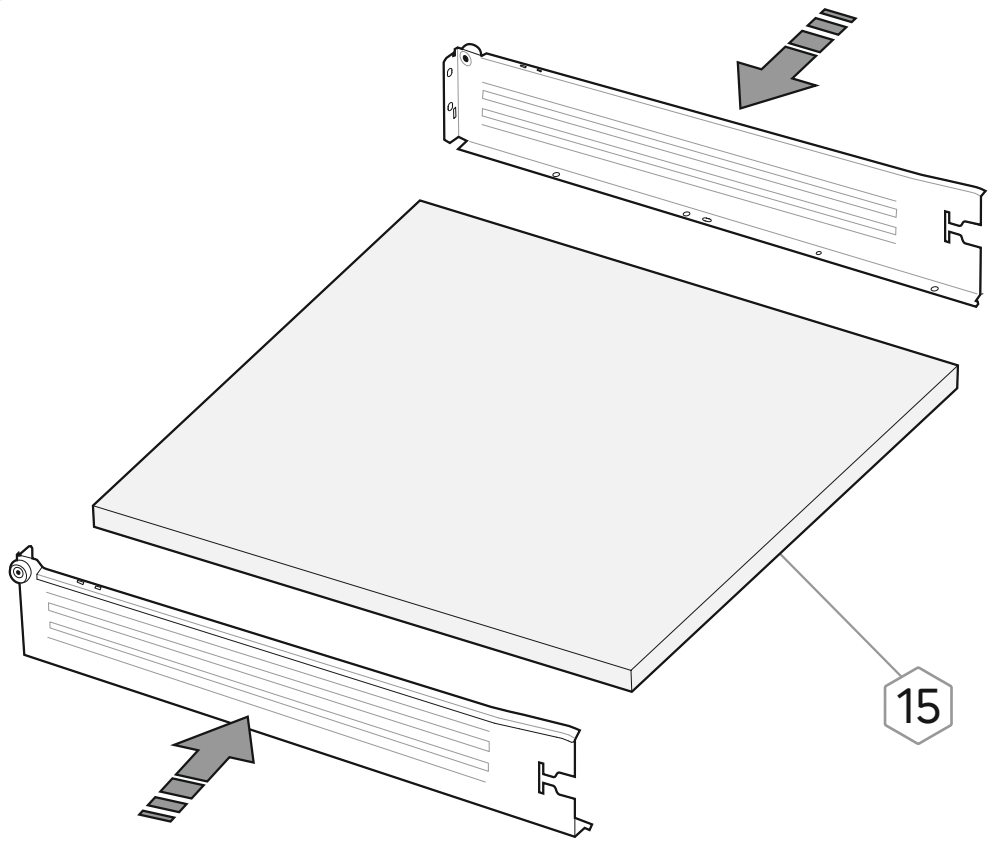


13

15

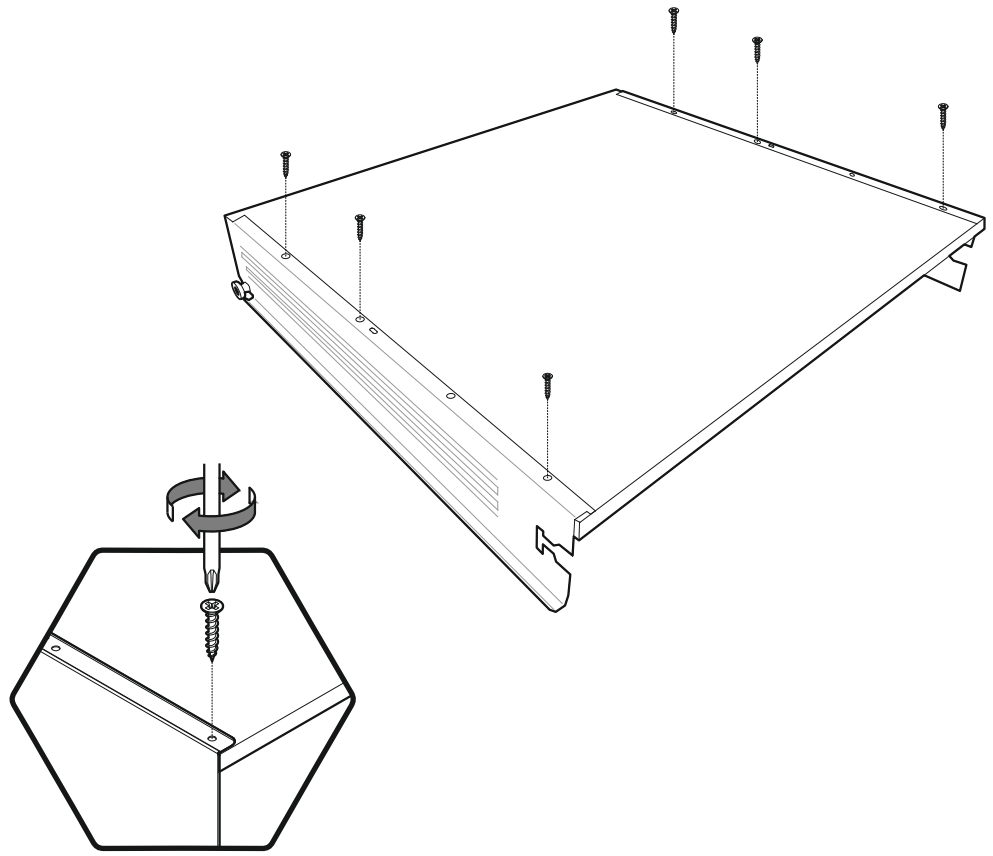
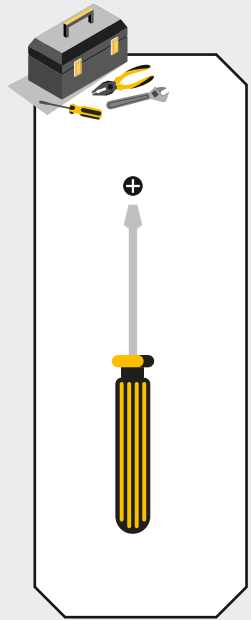
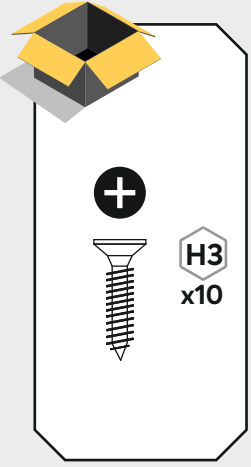


16

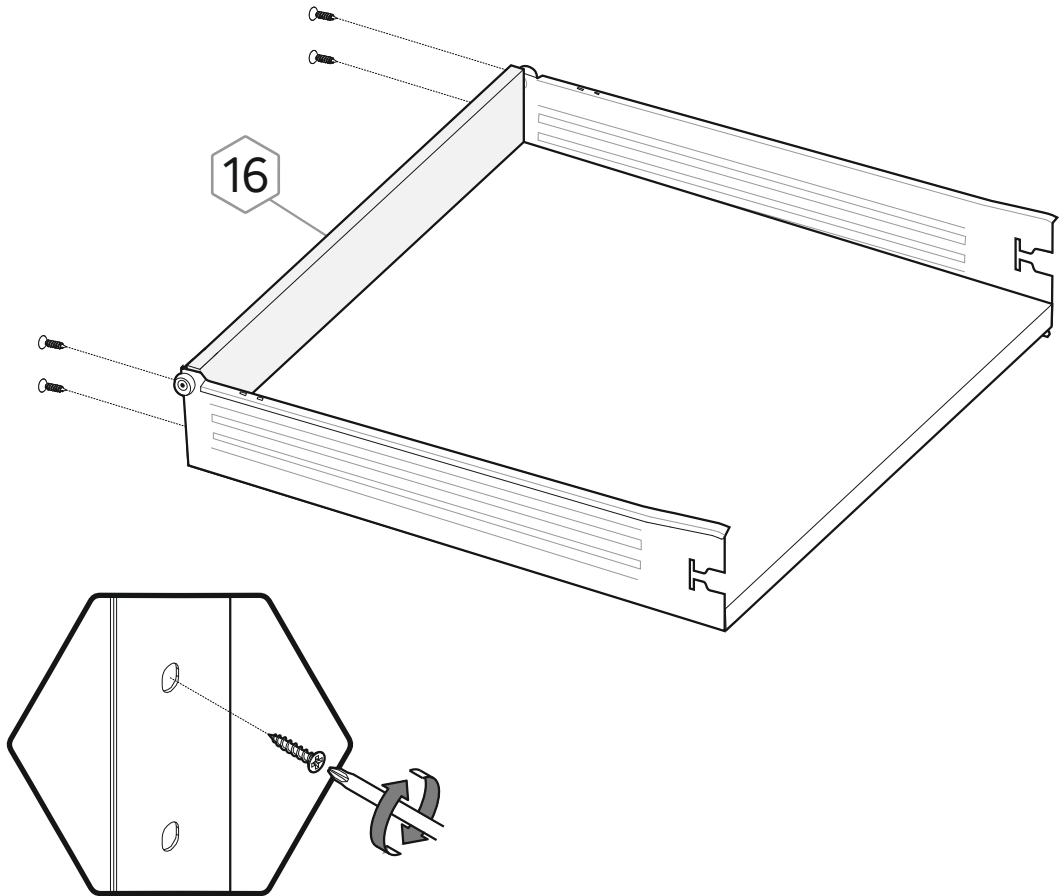


14

17

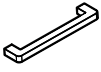


18



15

20



T
x1



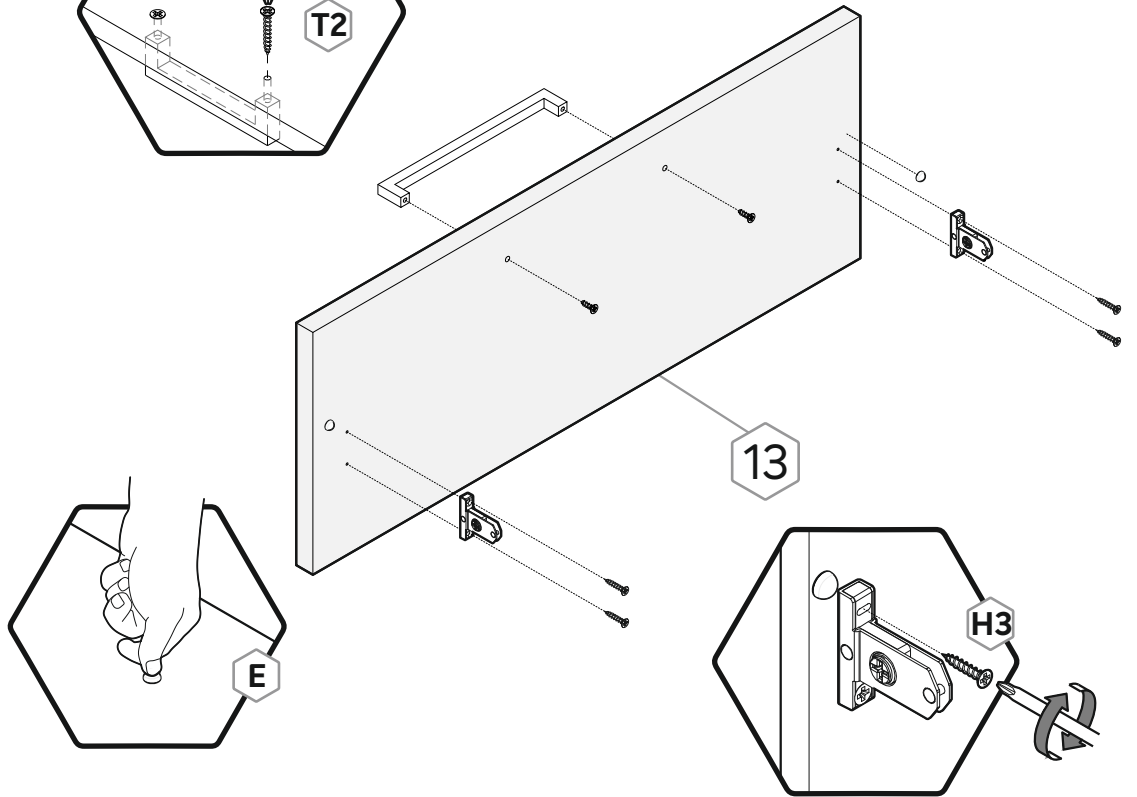
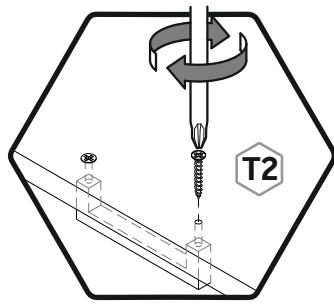
T2
x2



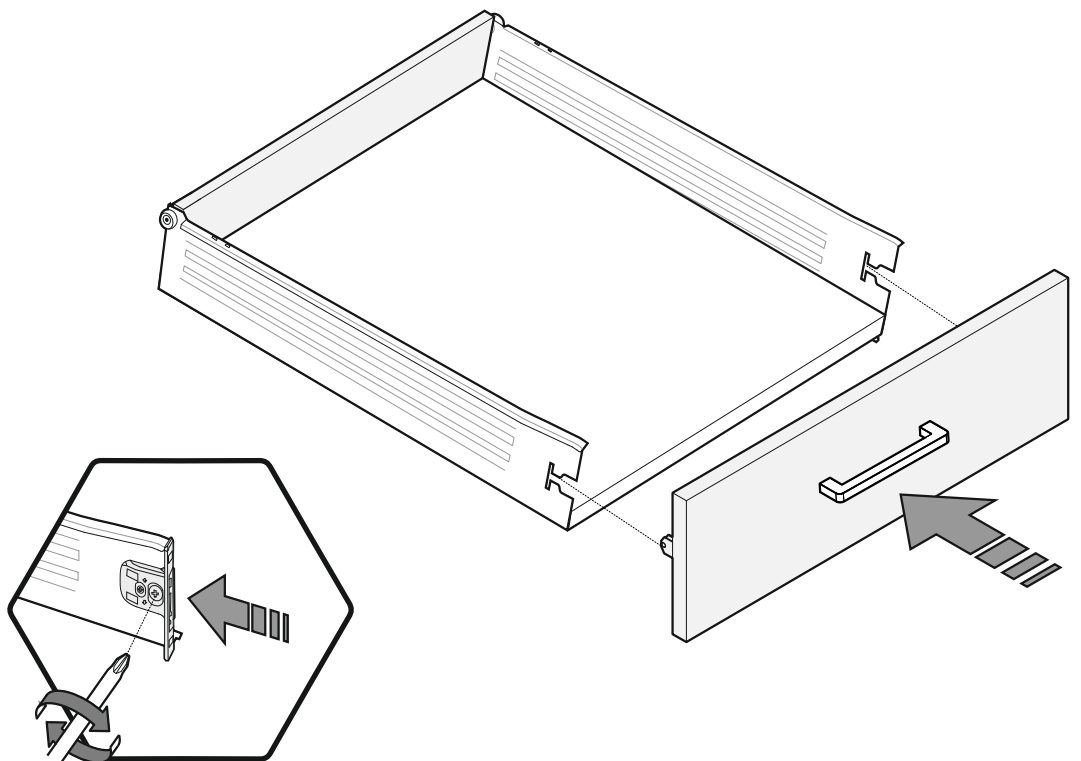
H3
x4



E
x2

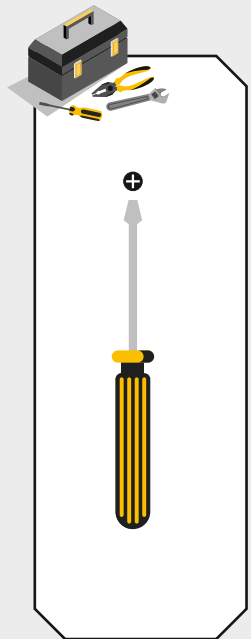
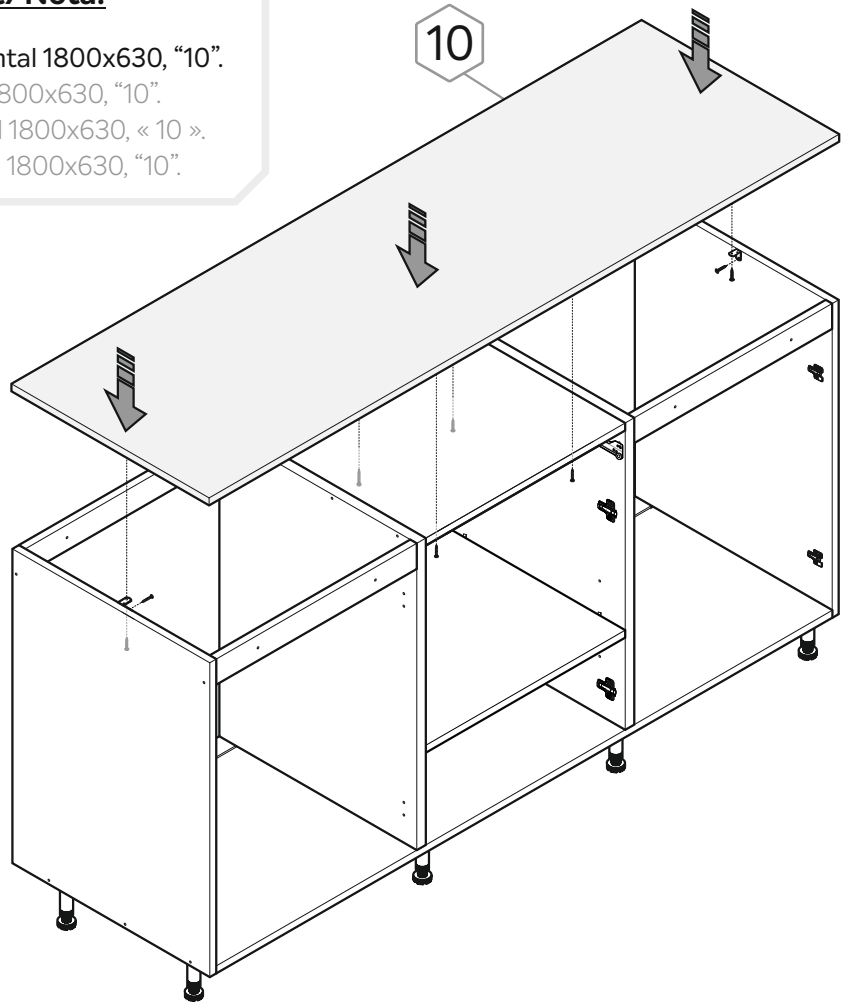
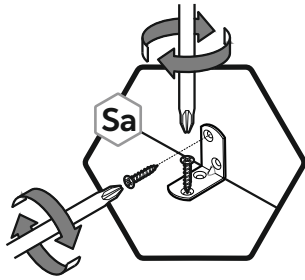
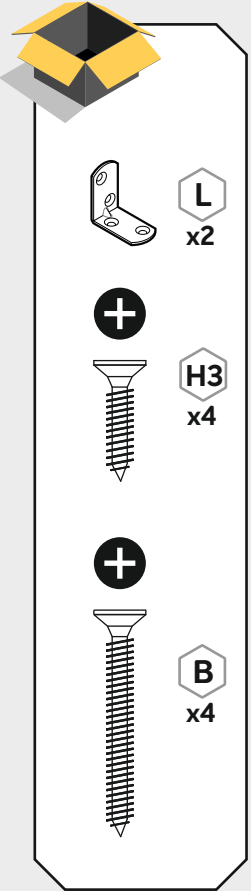


21

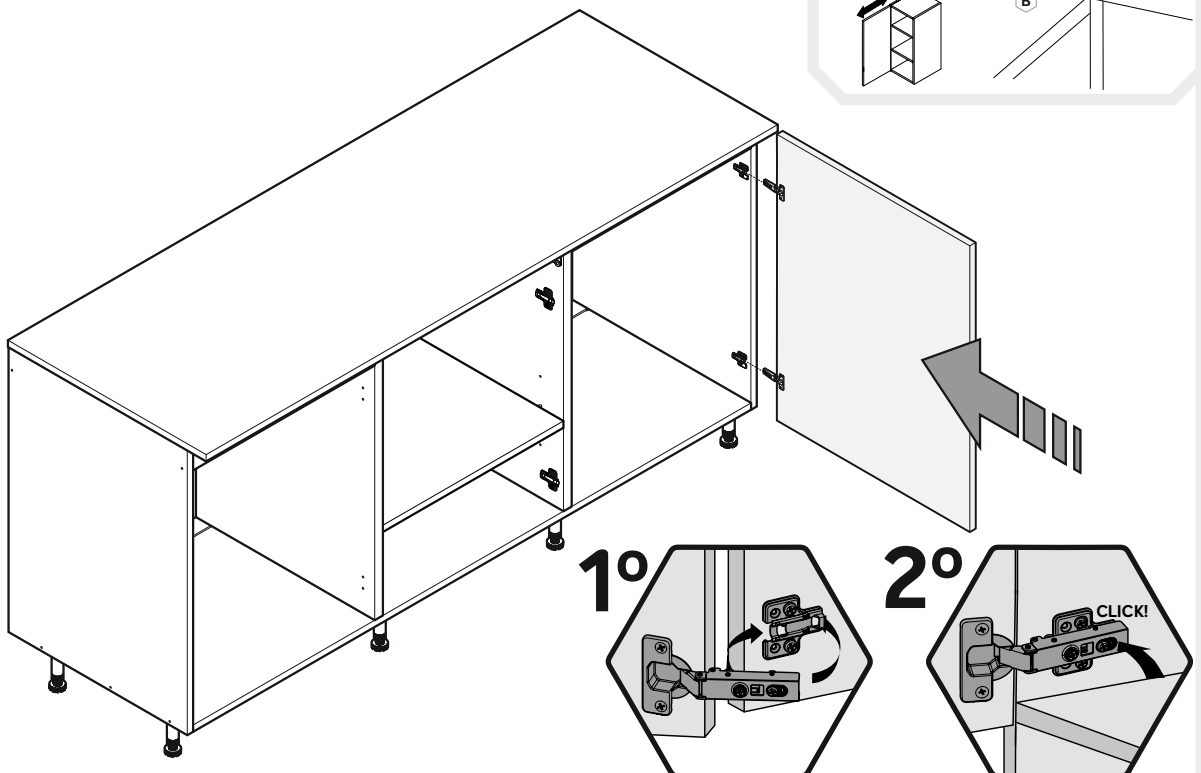
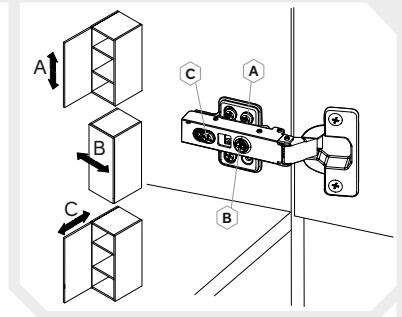


22 Nota/Note/Mot/Nota:

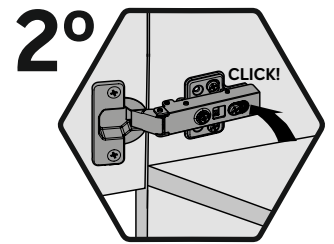
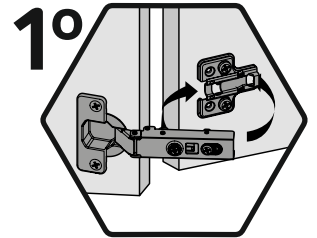
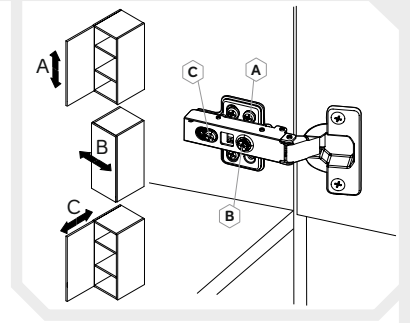
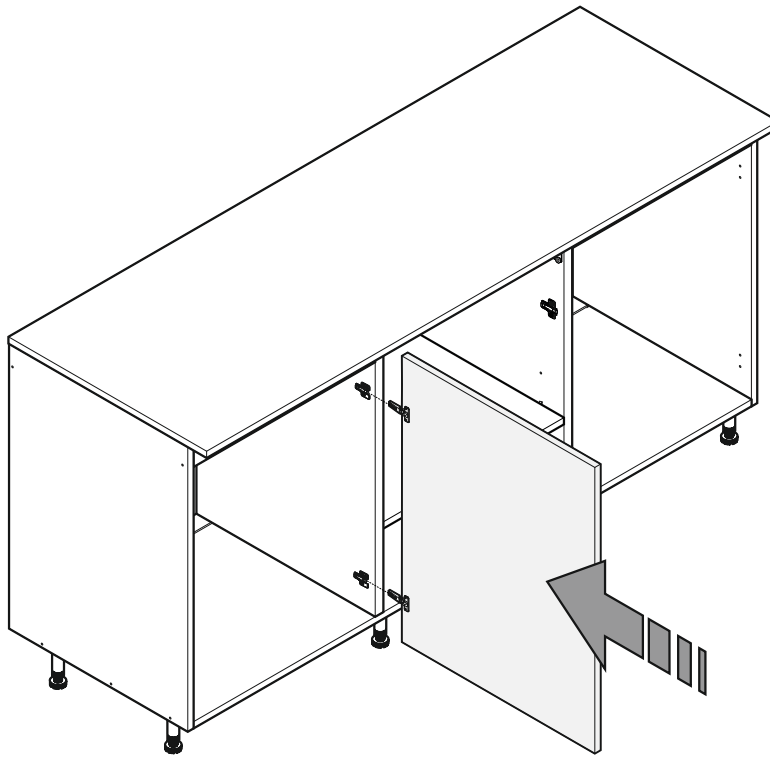
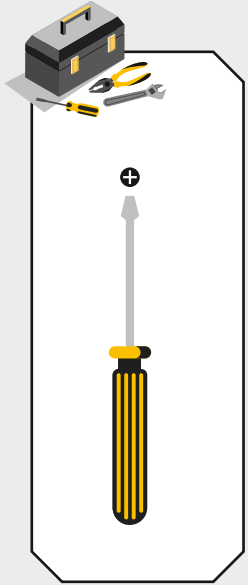
Colocación costado horizontal 1800x630, "10".
 Horizontal side placement 1800x630, "10".
 Placement latéral horizontal 1800x630, « 10 ».
 Colocação lateral horizontal 1800x630, "10".



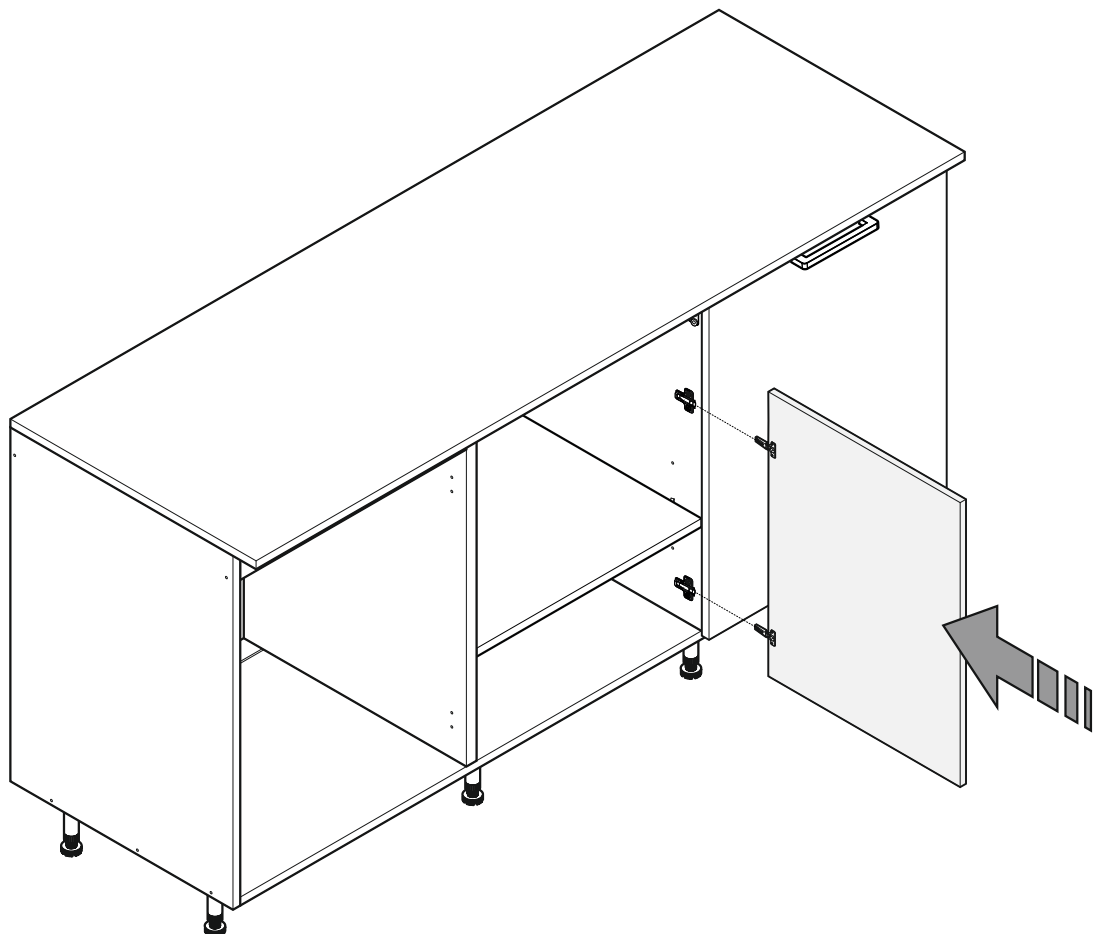
23.a



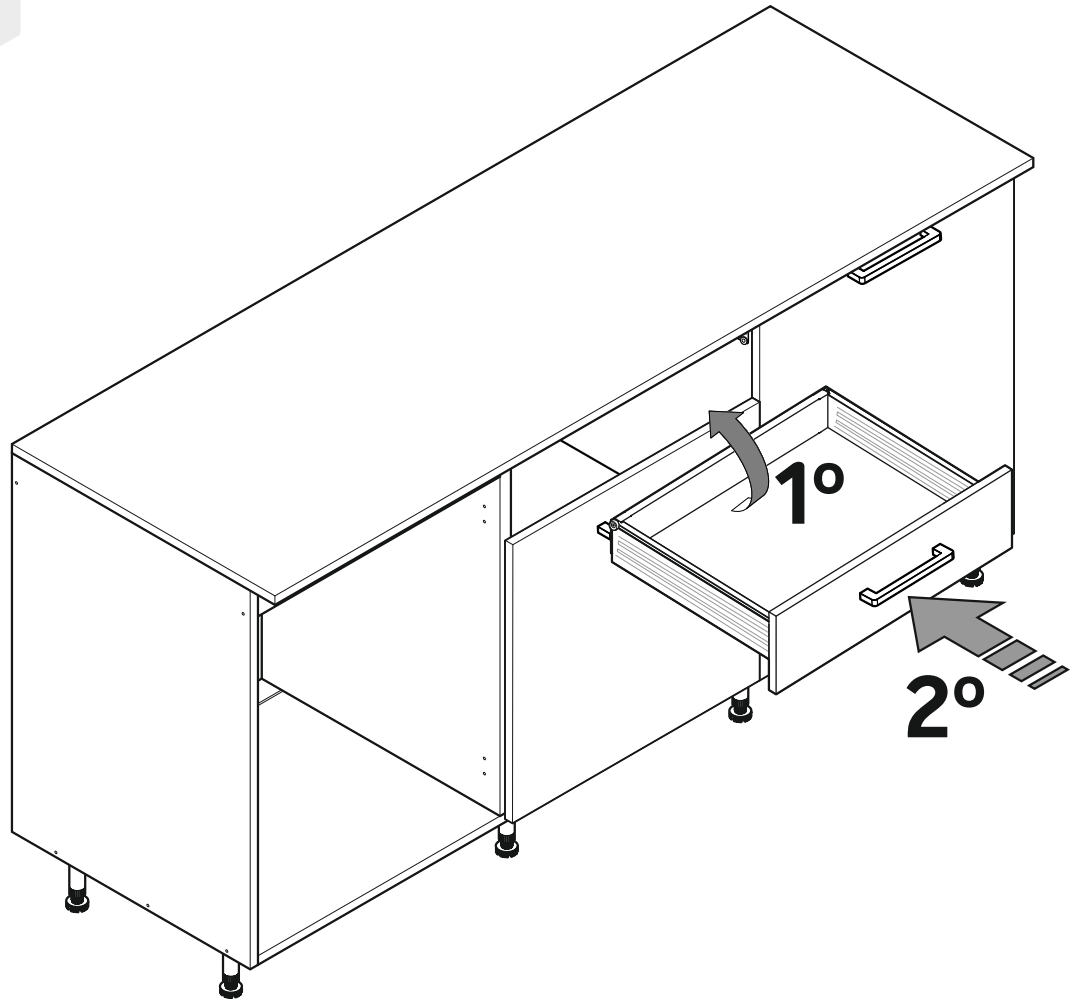
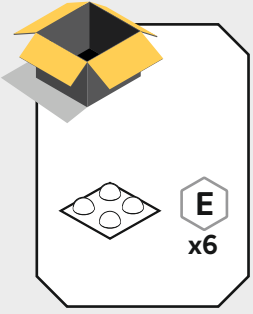
23.b



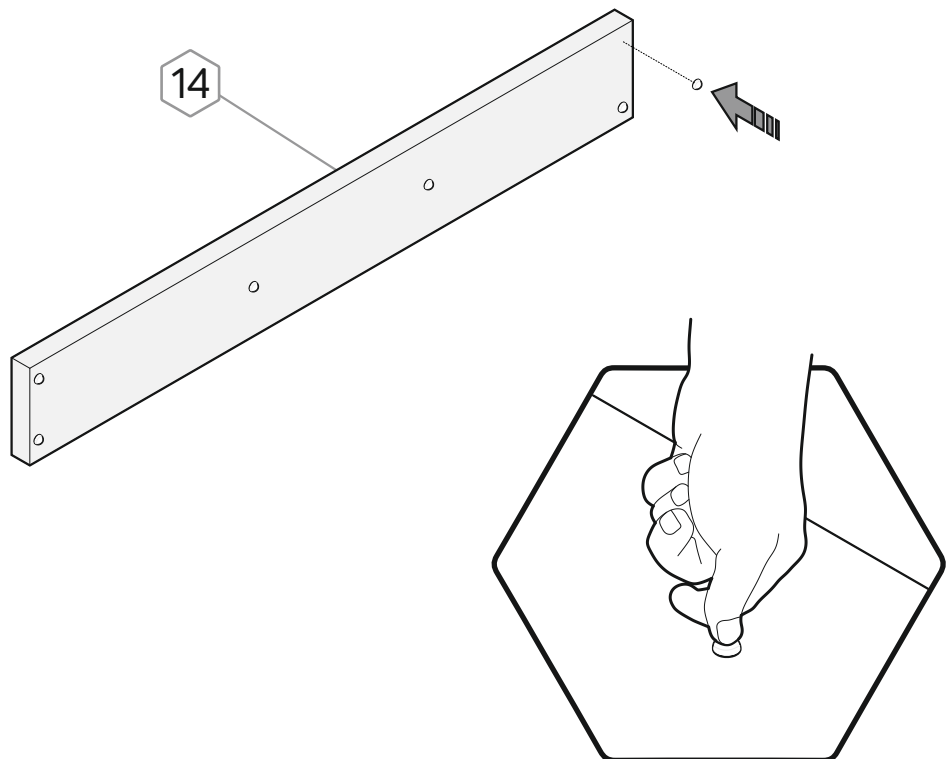
24



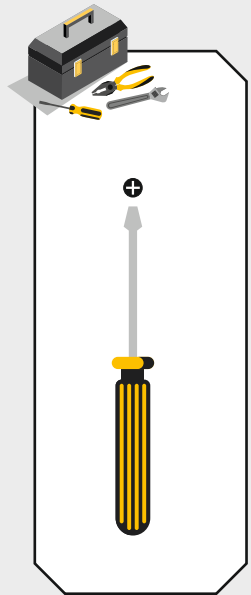
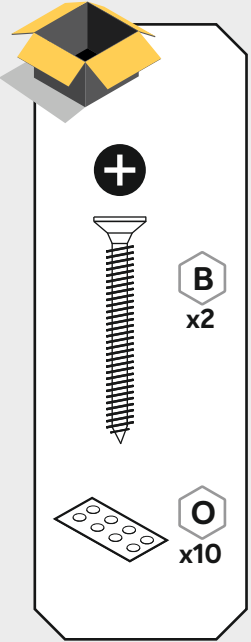
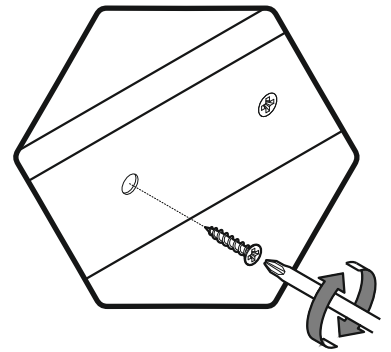
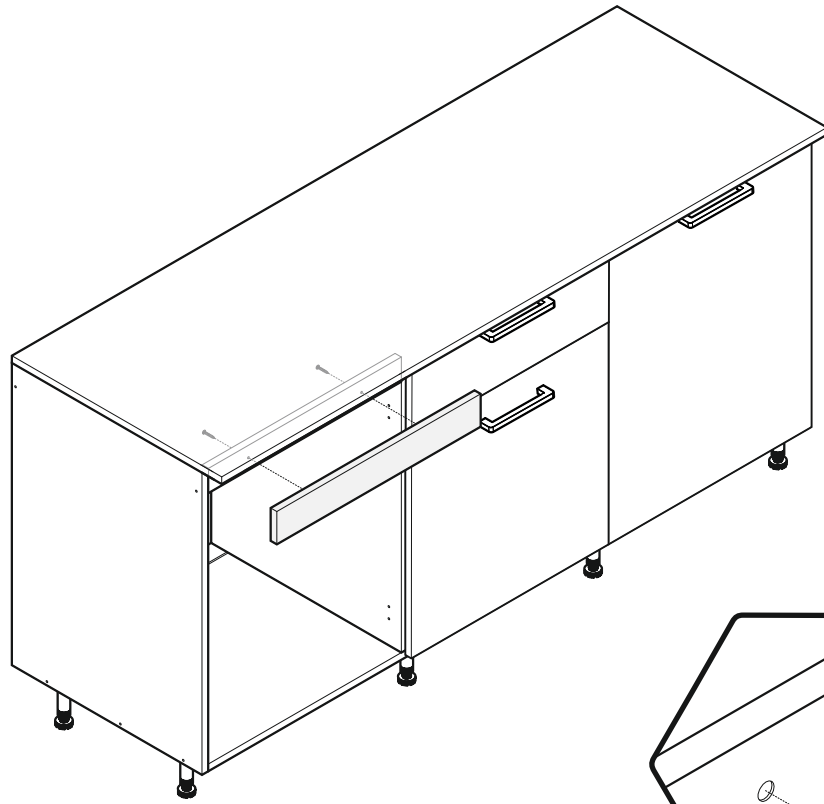
26



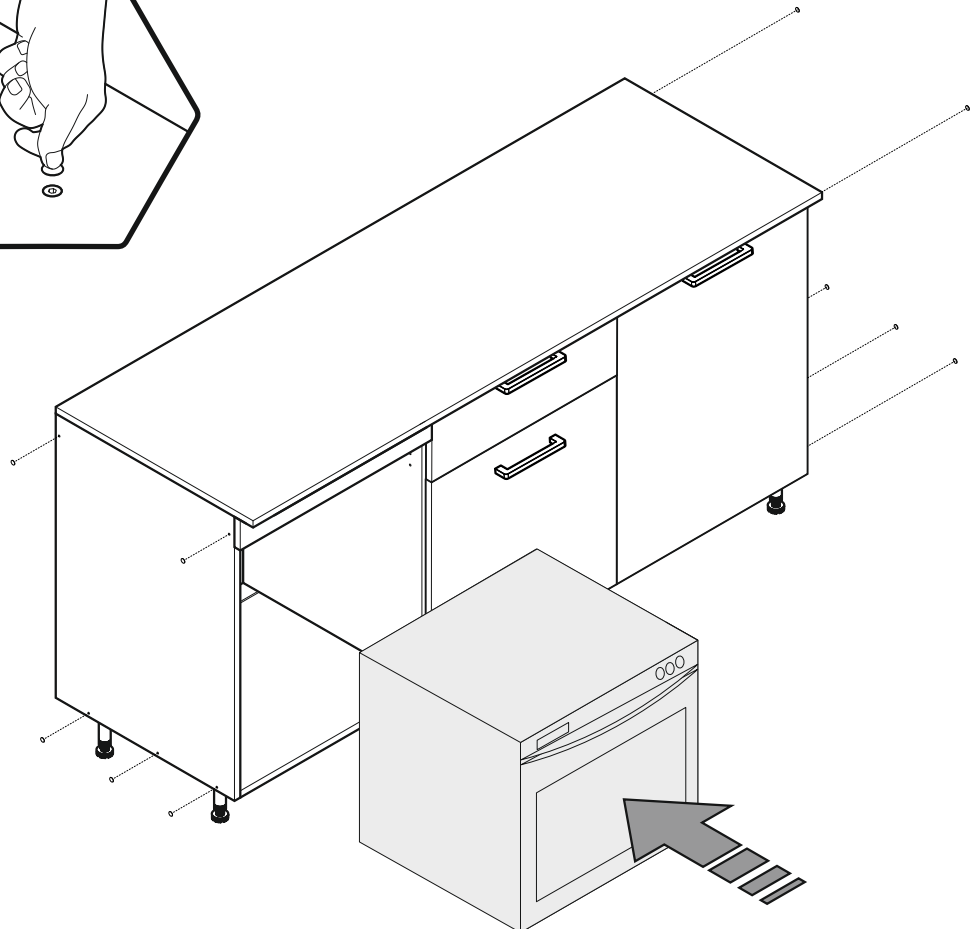
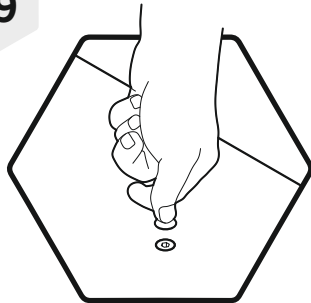
27



28



29



20