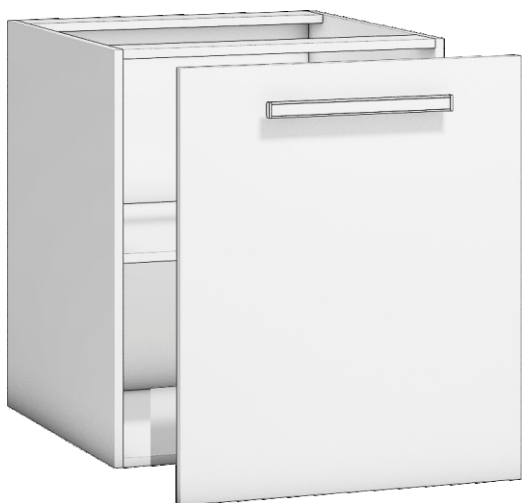


Módulo en Kit para:
Bajo 1 puerta
Bajo 1 cajón 1 puerta

a



b



c



ES Manual de Instrucciones



EN Instructions Manual

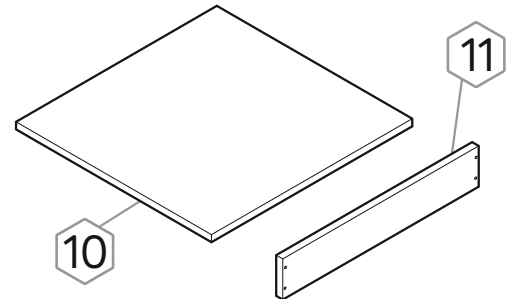
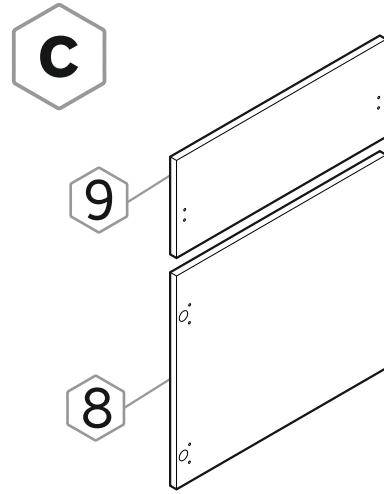
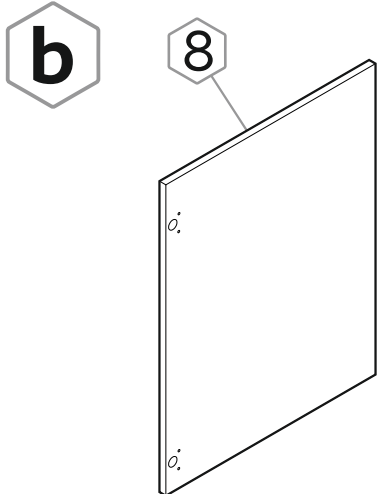
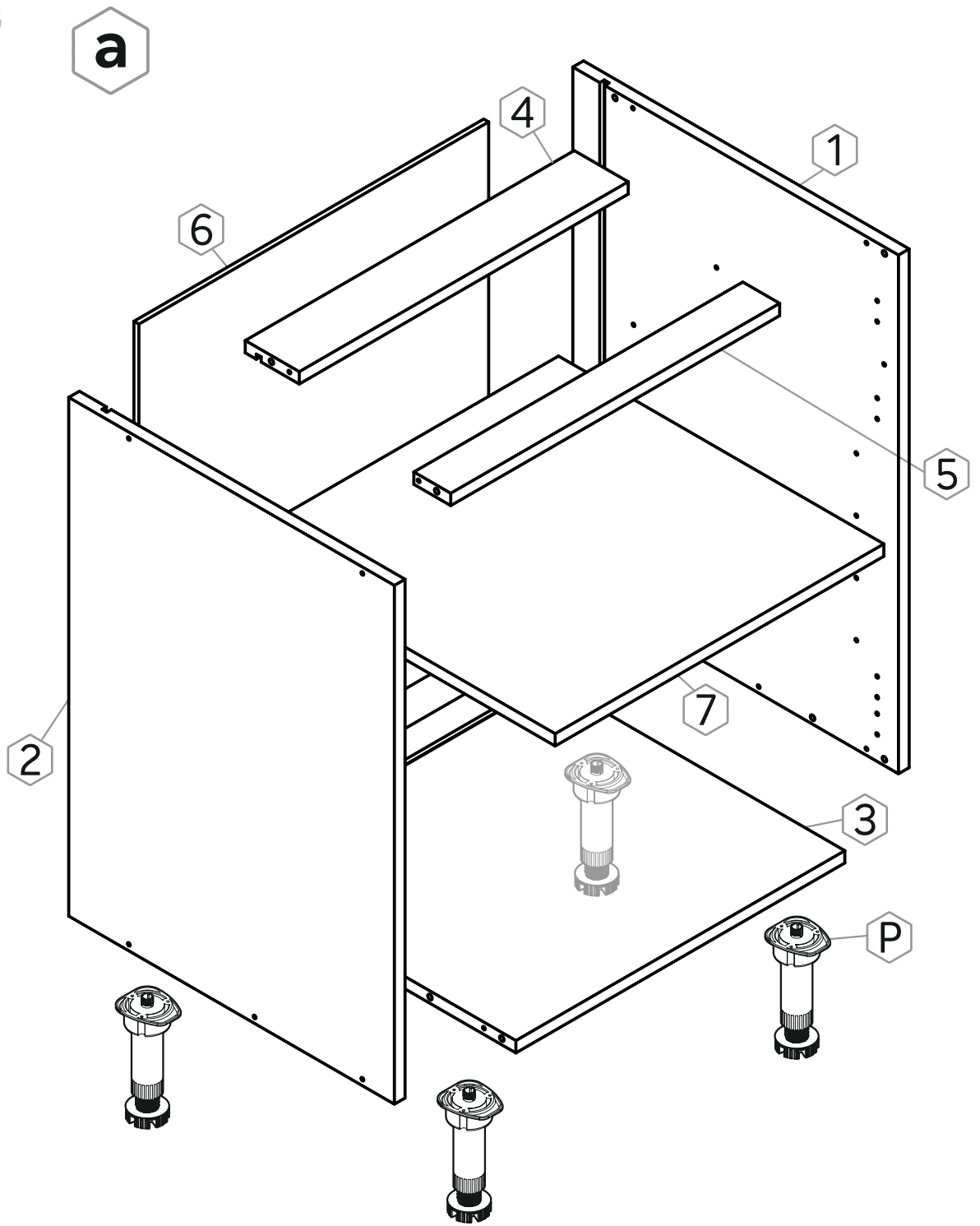


FR Manuel d'Instructions



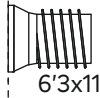
PT Manual de Instruções





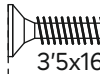


0 1 2 3 4 5 cm



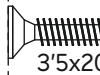
H6
x4

6'3x11



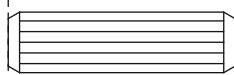
H11
x8

3'5x16

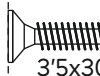


H7
x4

3'5x20

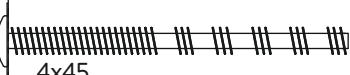


A
x12



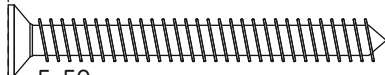
B
x4

3'5x30



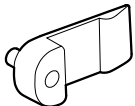
T2
x4

4x45



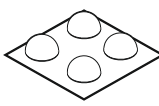
C
x10

5x50



D
x4

Portaestante Incoloro
Colorless shelf bracket
Support d'étagère incolore
Suporte de prateleira incolor



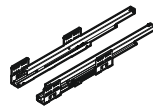
E
x4

Lágrimas
Tears
Larmes
Lágrimas



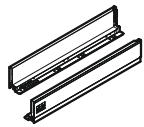
F
x32

Tapón Ø5mm
Plug Ø5mm
Fiche Ø5mm
Ficha de Ø5mm



H1
x1

Guías cajón
Drawer guides
Guides de tiroirs
Guias de gaveta



H2
x1

Guías cajón
Drawer guides
Guides de tiroirs
Guias de gaveta



H3
x2

Guías cajón
Drawer guides
Guides de tiroirs
Guias de gaveta



H4
x2

Guías cajón
Drawer guides
Guides de tiroirs
Guias de gaveta



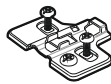
H5
x1

Set trasera cajón
Rear drawer set
Ensemble de dossier de tiroir
Conjunto traseiro de gaveta



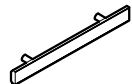
M1
x2

Bisagra recta
Straight hinge
Charnière droite
Dobradiça reta



M2
x2

Base Bisagra
Hinge base
Base de charnière
Base da dobradiça



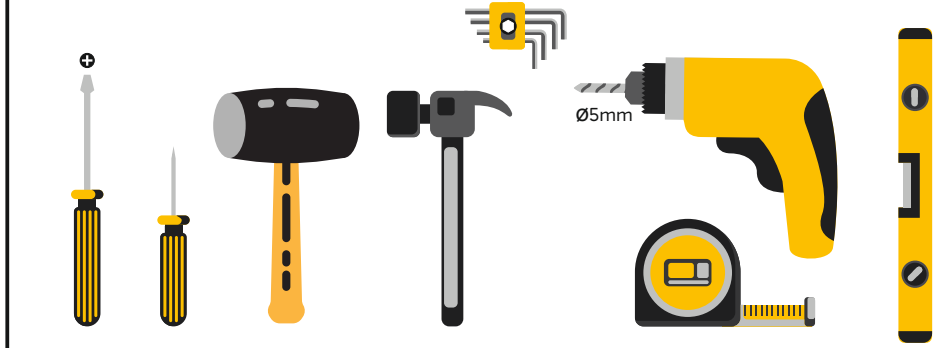
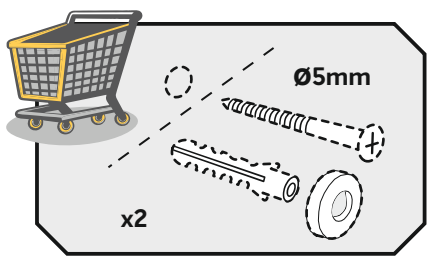
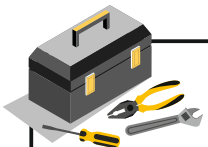
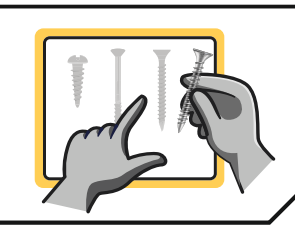
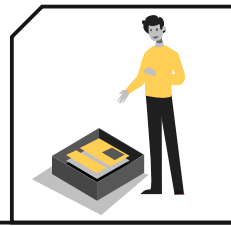
T
x2

Tirador
Handle
Poignée
Maçaneta

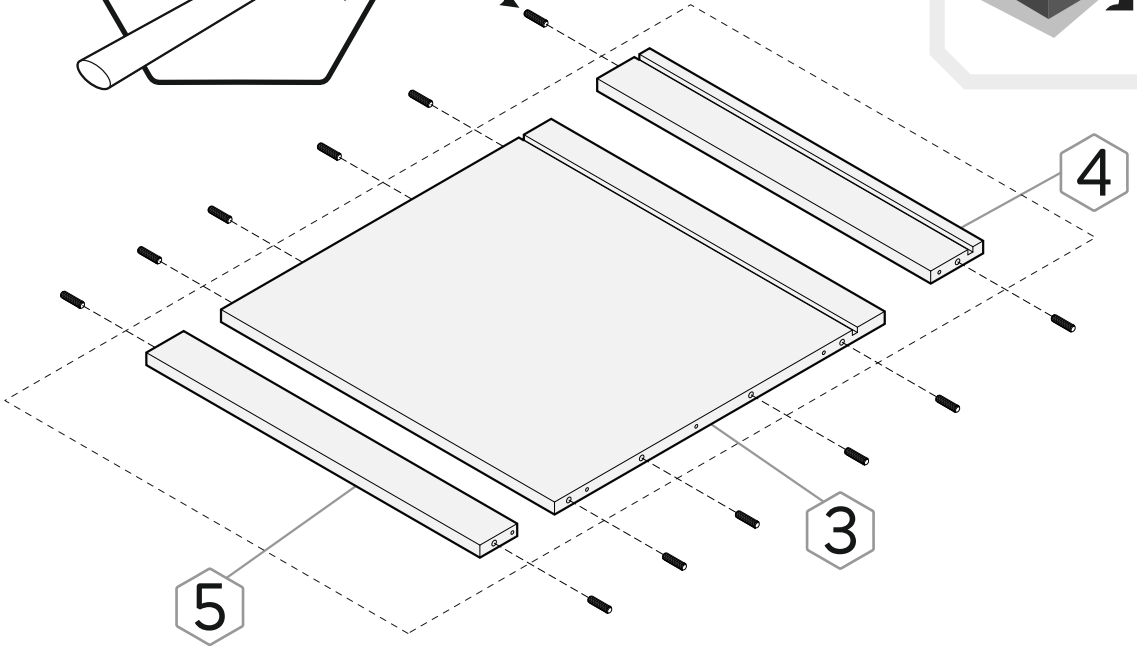
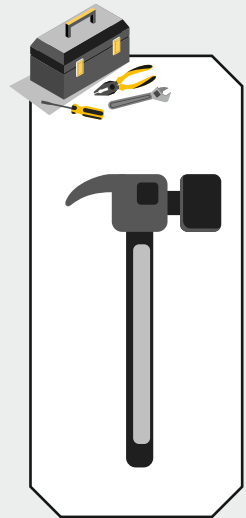
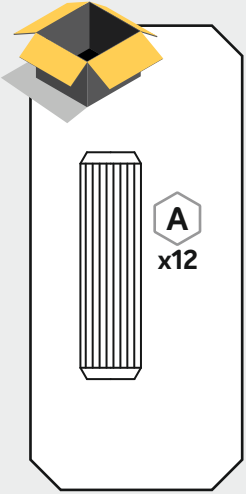
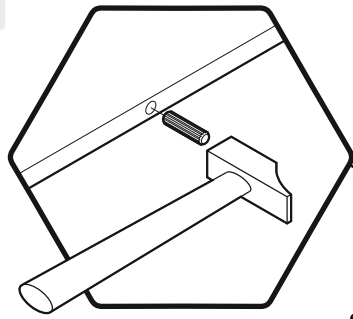


Y
x1

Plantilla de taladro para tirador
Drill jig for handle
Gabarit de perçage pour poignée
Gabarito de perfuração para alça



1

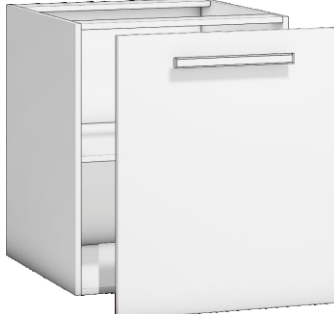


i

2.a



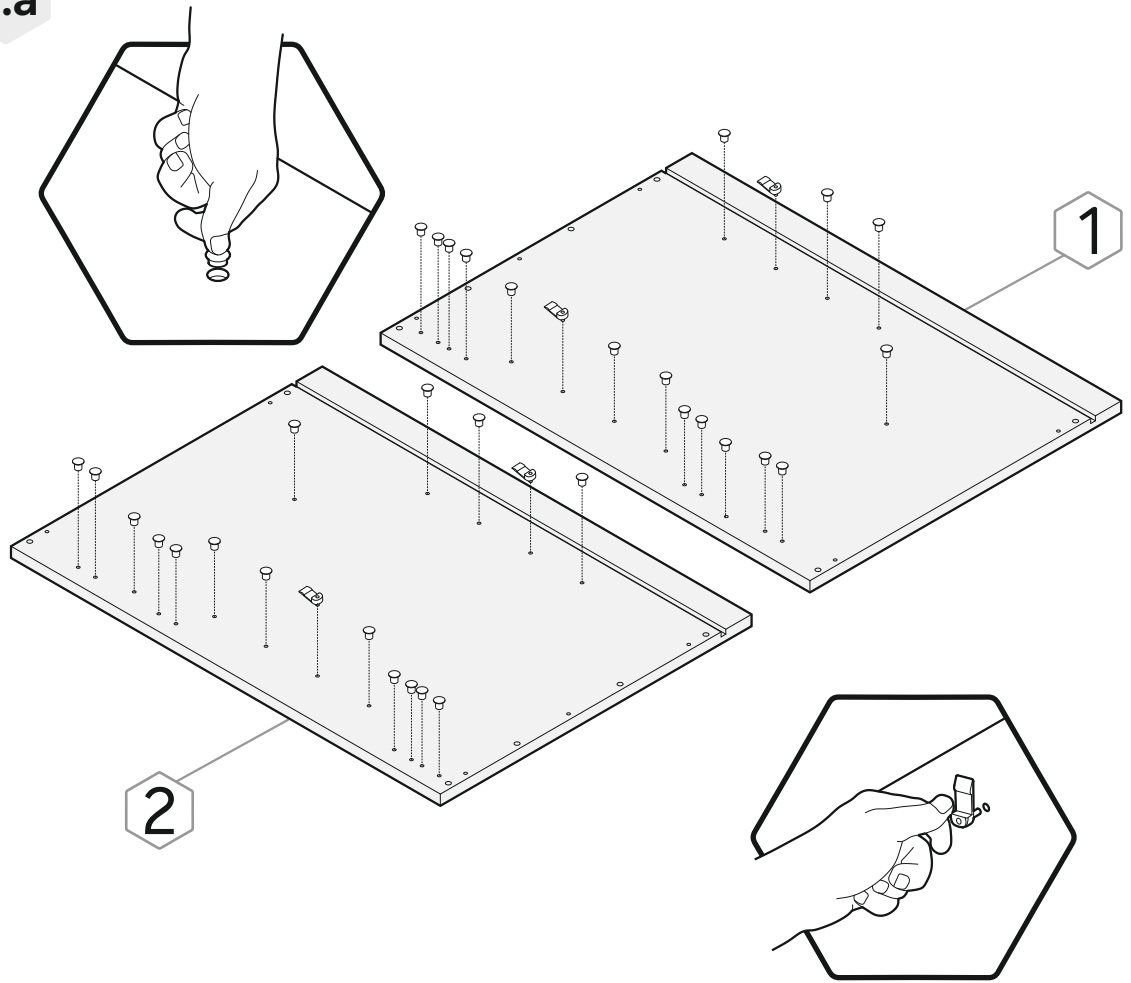
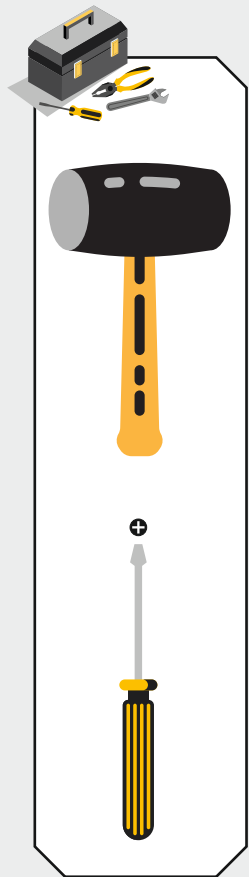
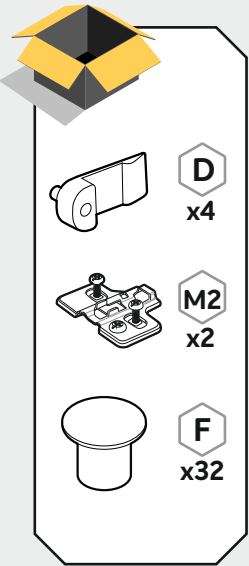
2.b



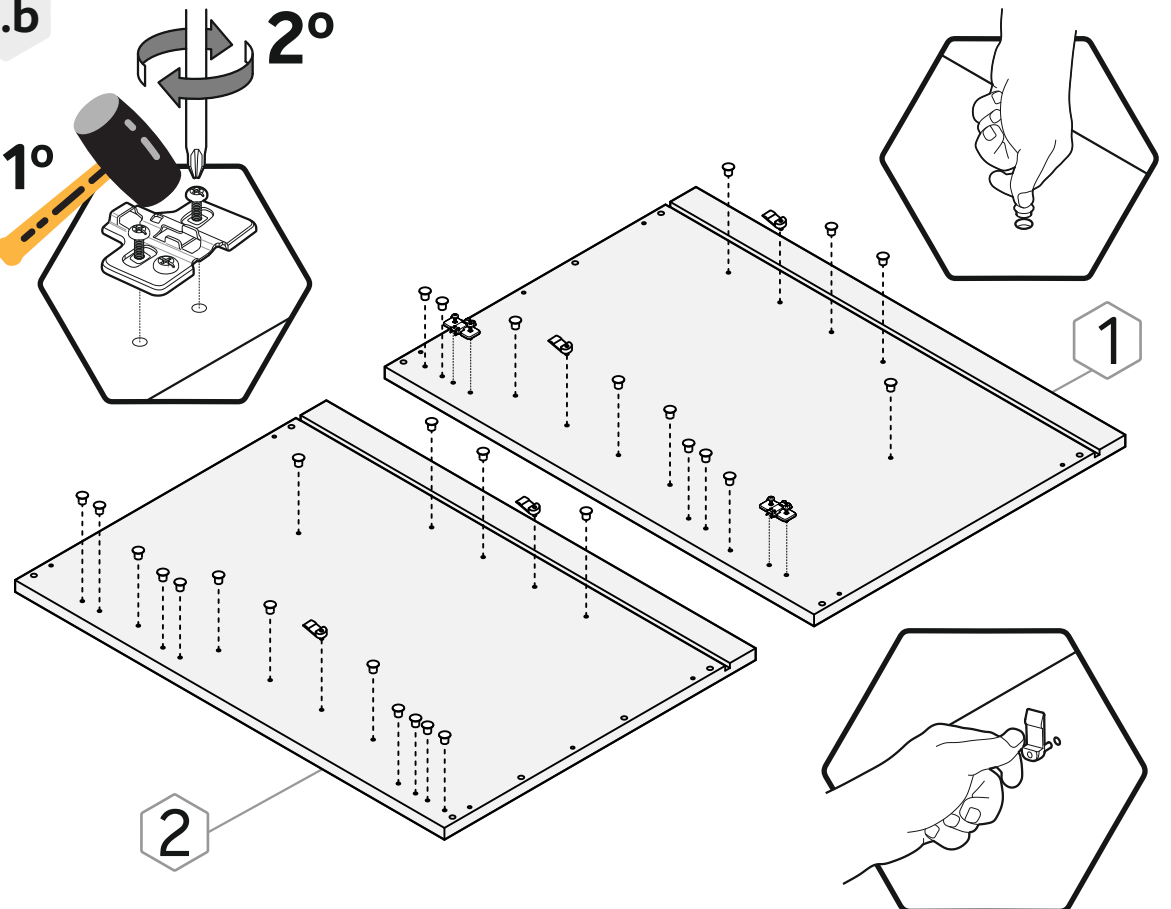
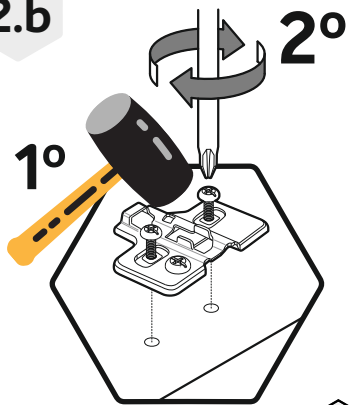
2.c



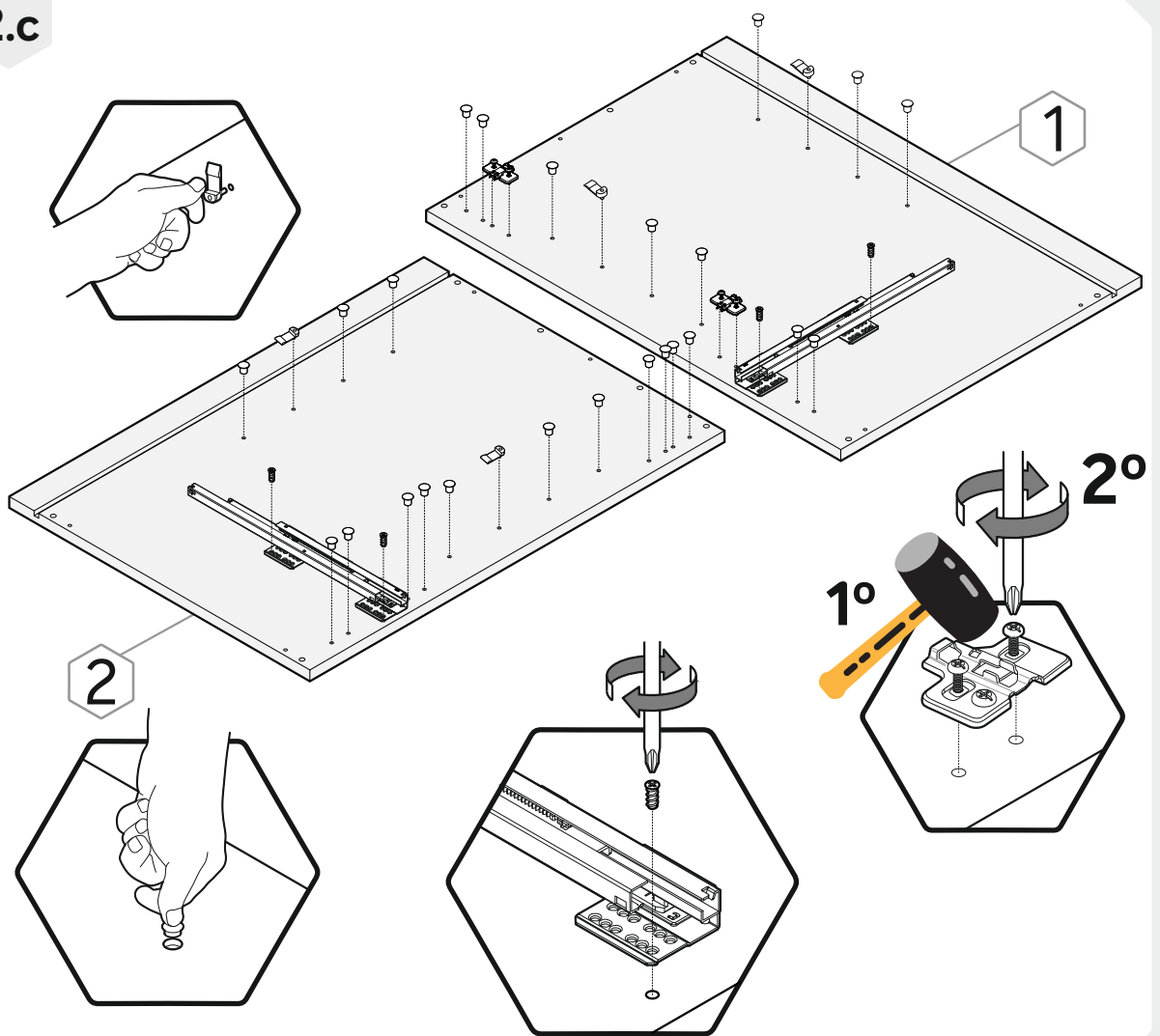
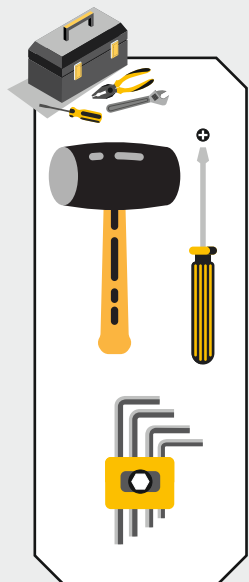
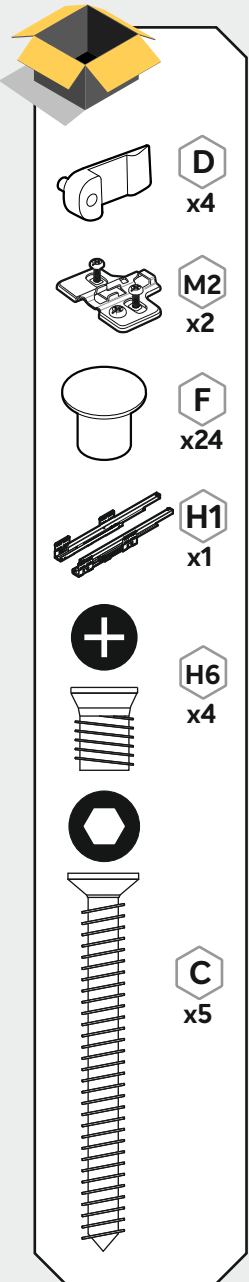
2.a



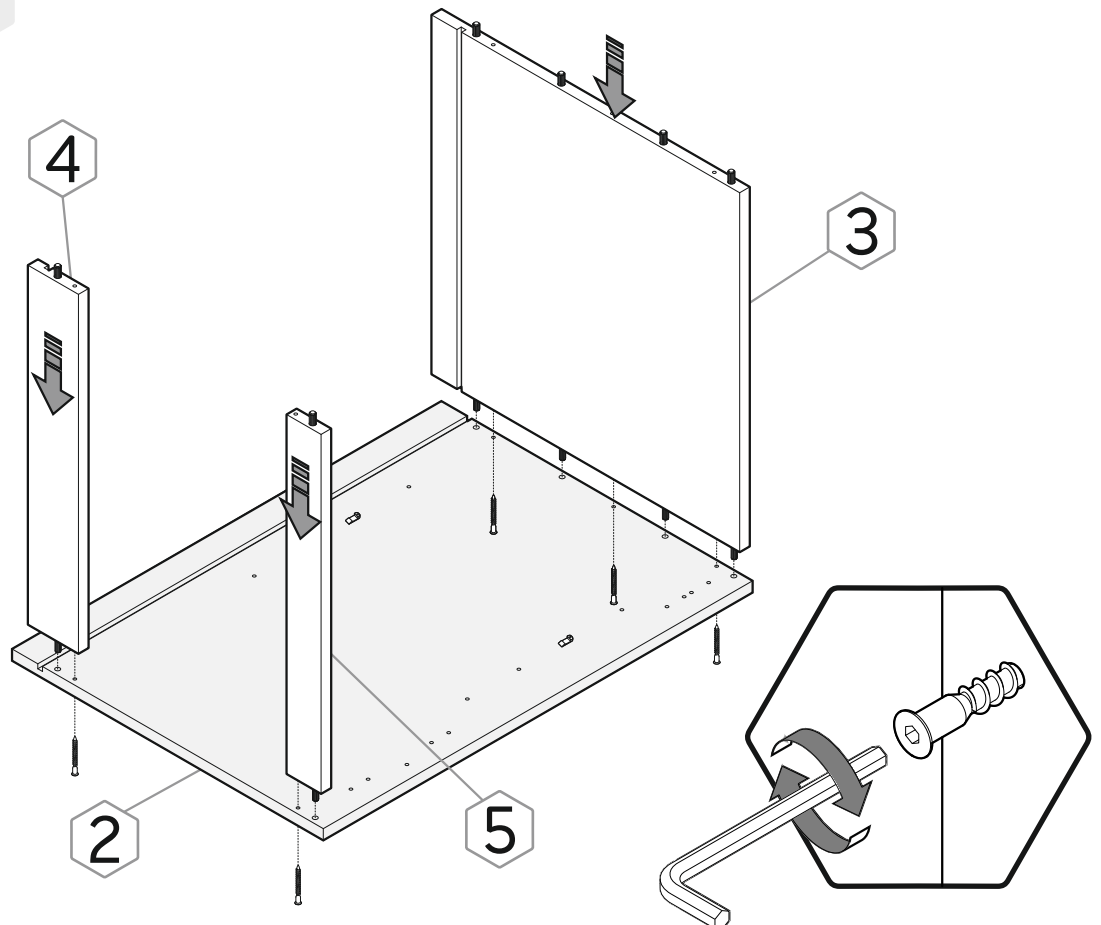
2.b



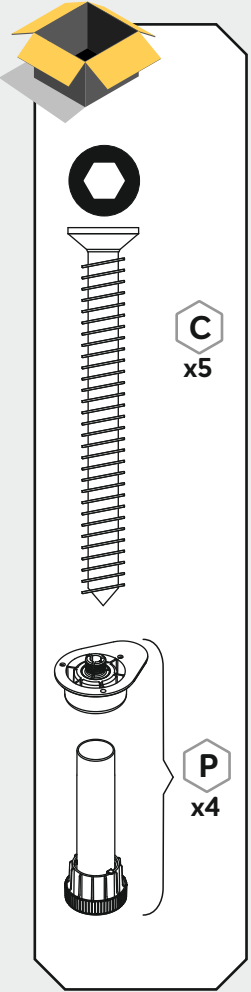
2.c



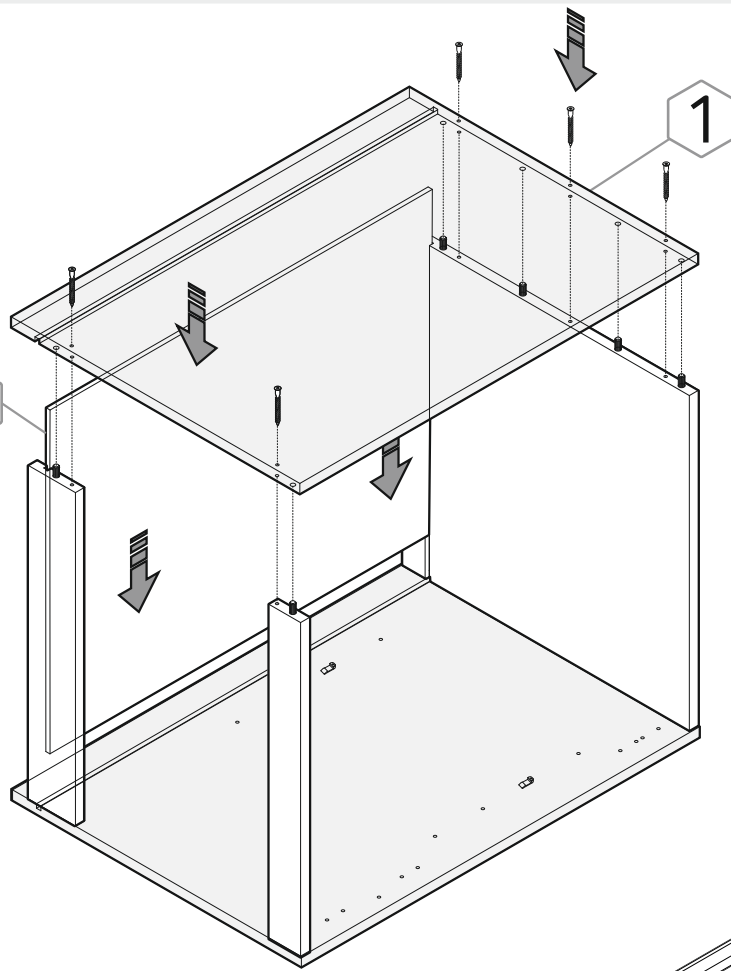
3



4

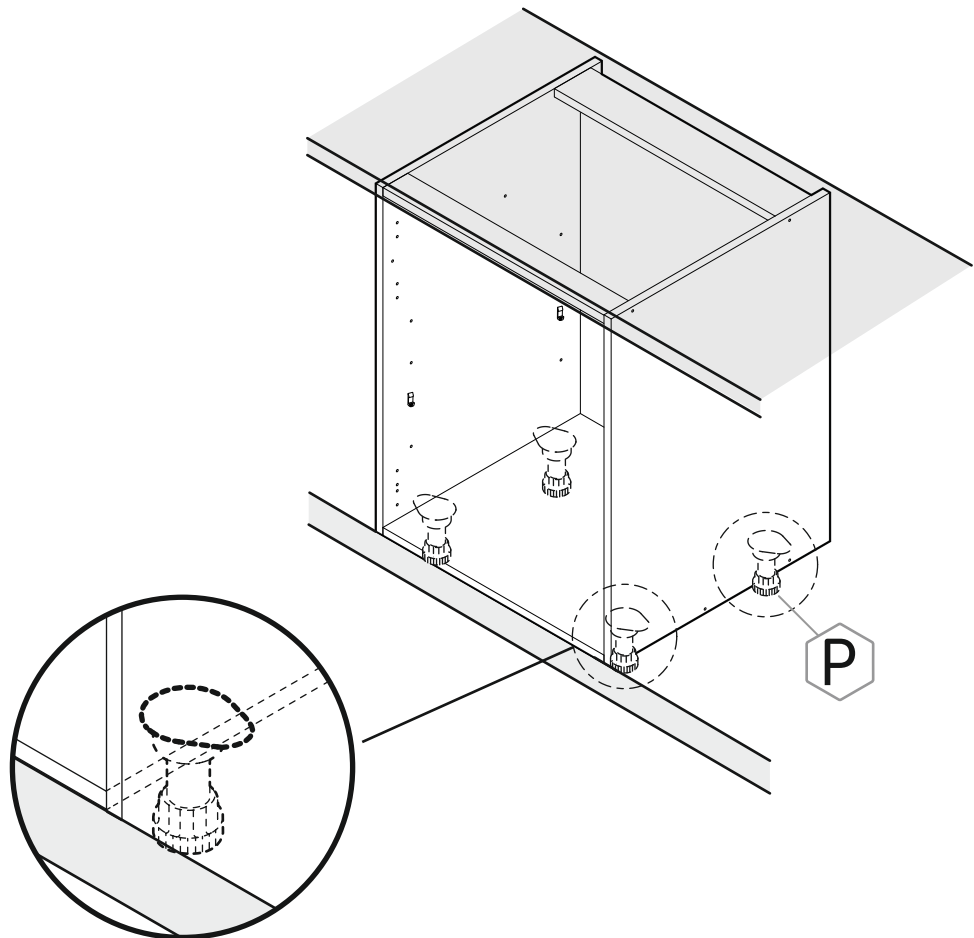
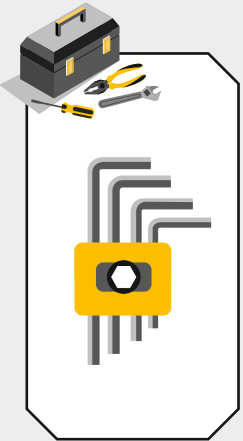


6



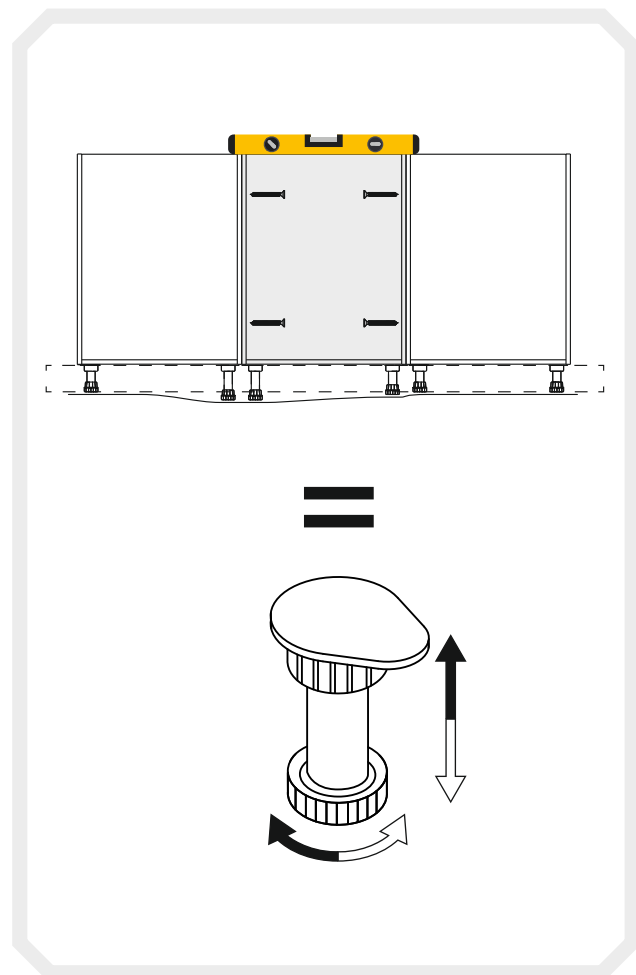
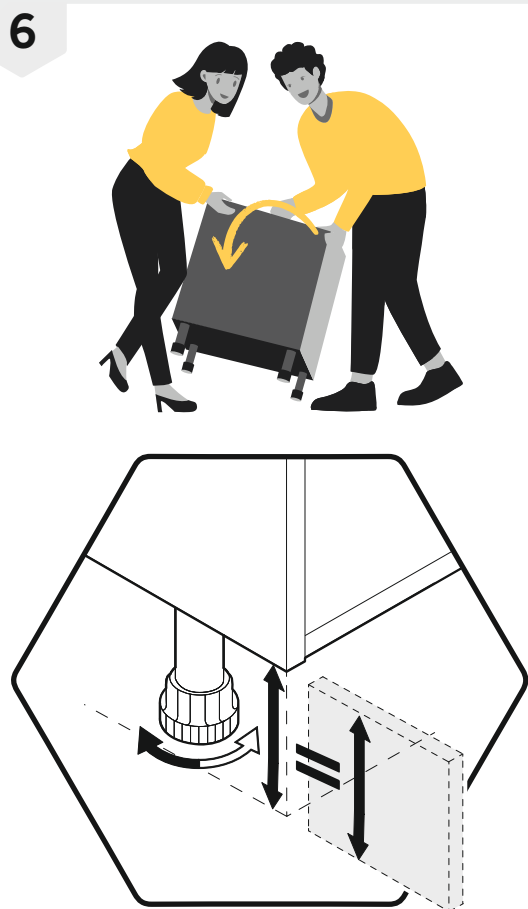
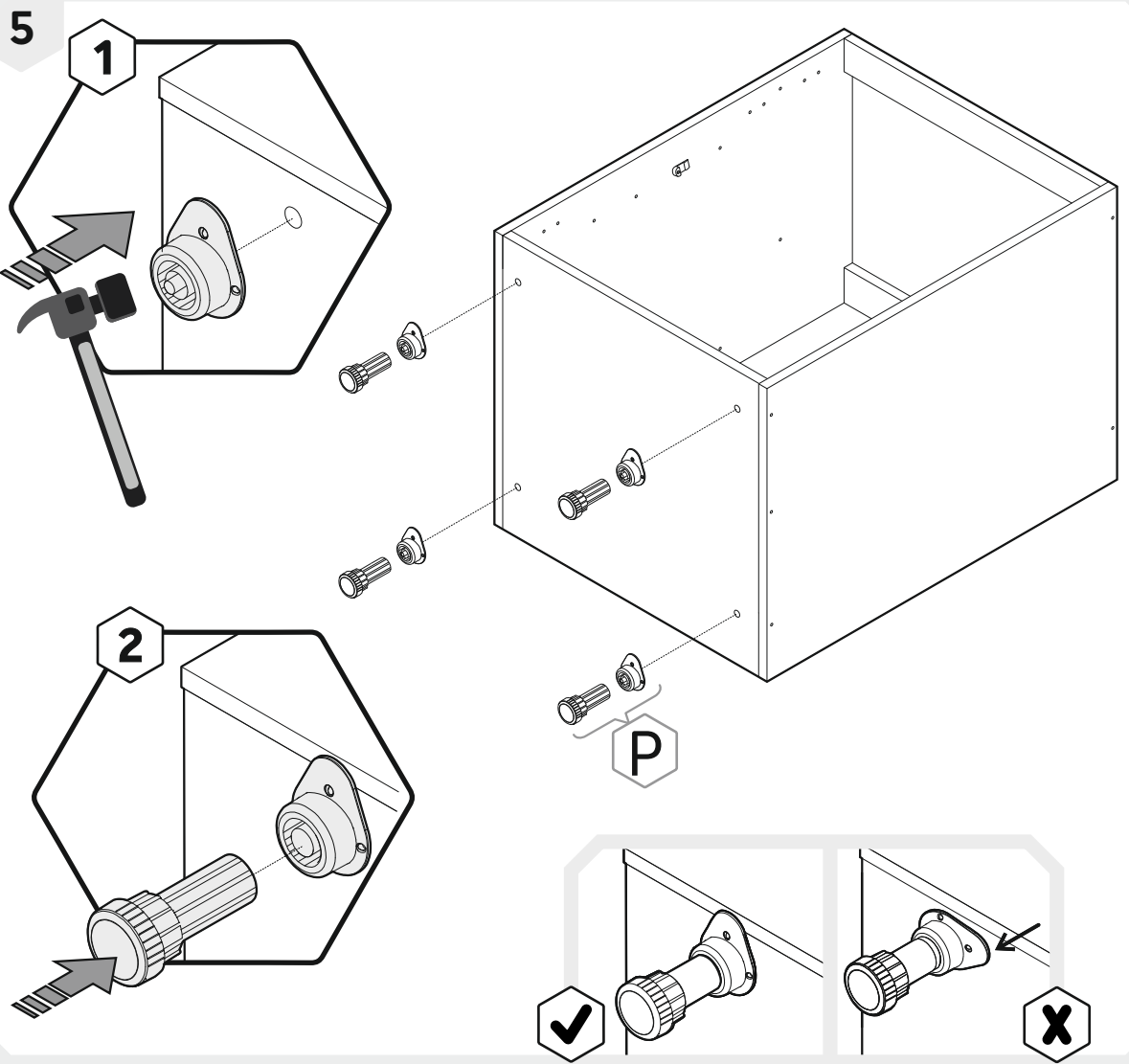
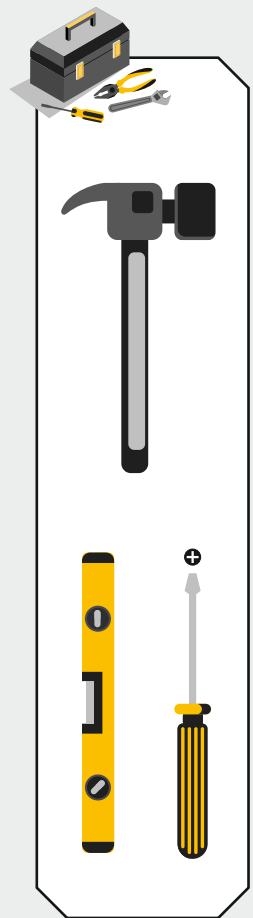
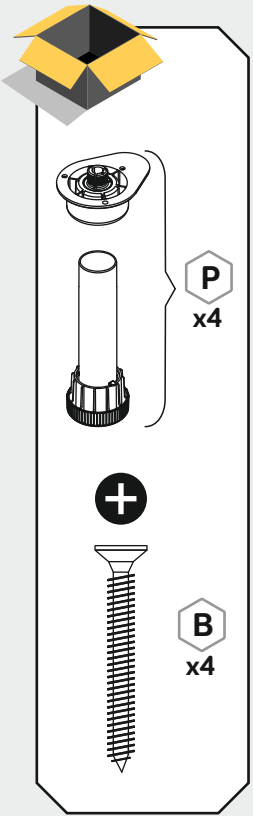
1

i

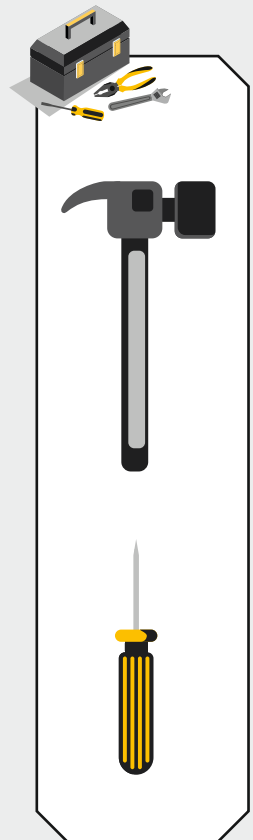
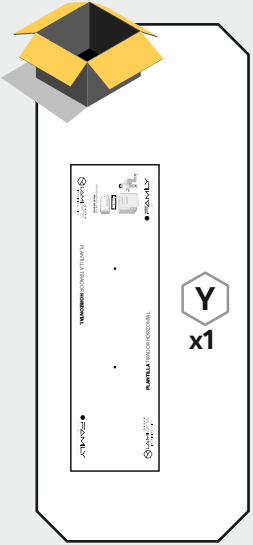
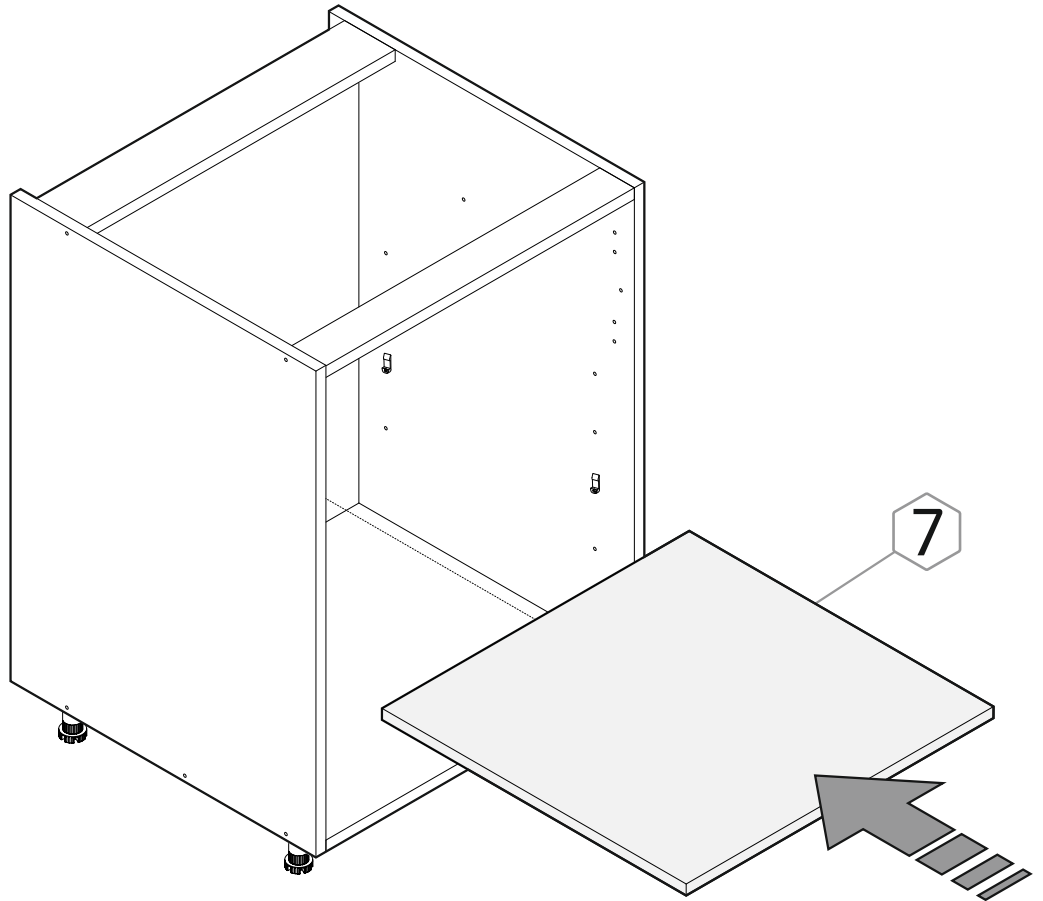


P

7



7



8.b 8.c Nota/Note/Mot/Nota:

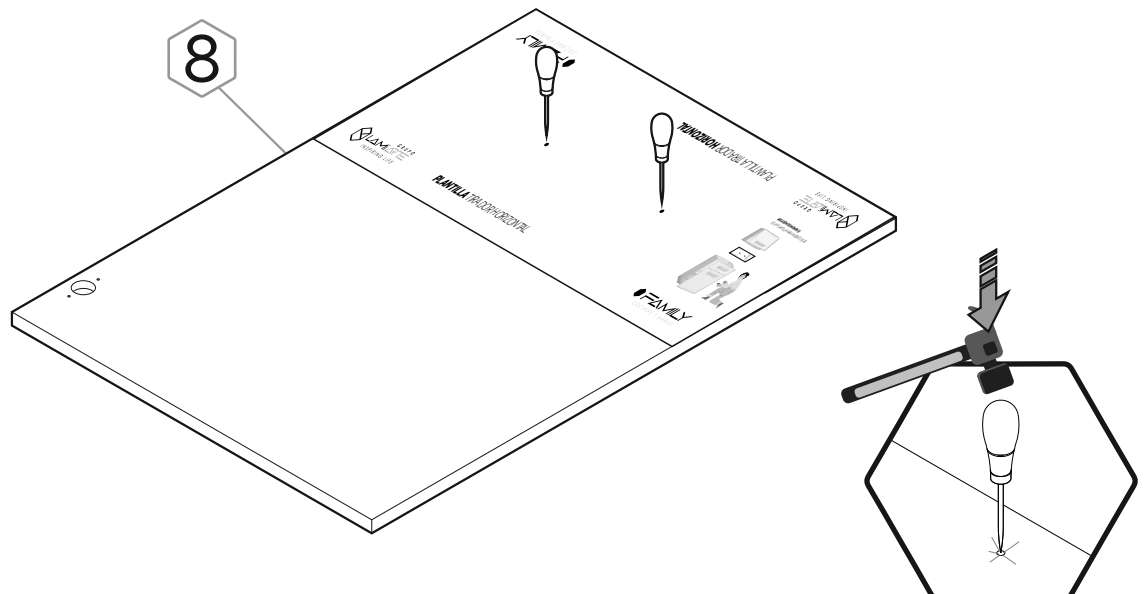
Se utiliza la plantilla del taladro del tirador para mueble con puerta apertura derecha e izquierda.

The drilling template for furniture handles with right and left opening doors is used.

Le gabarit de perçage pour la poignée est utilisé pour les meubles avec porte ouvrant à droite et à gauche.

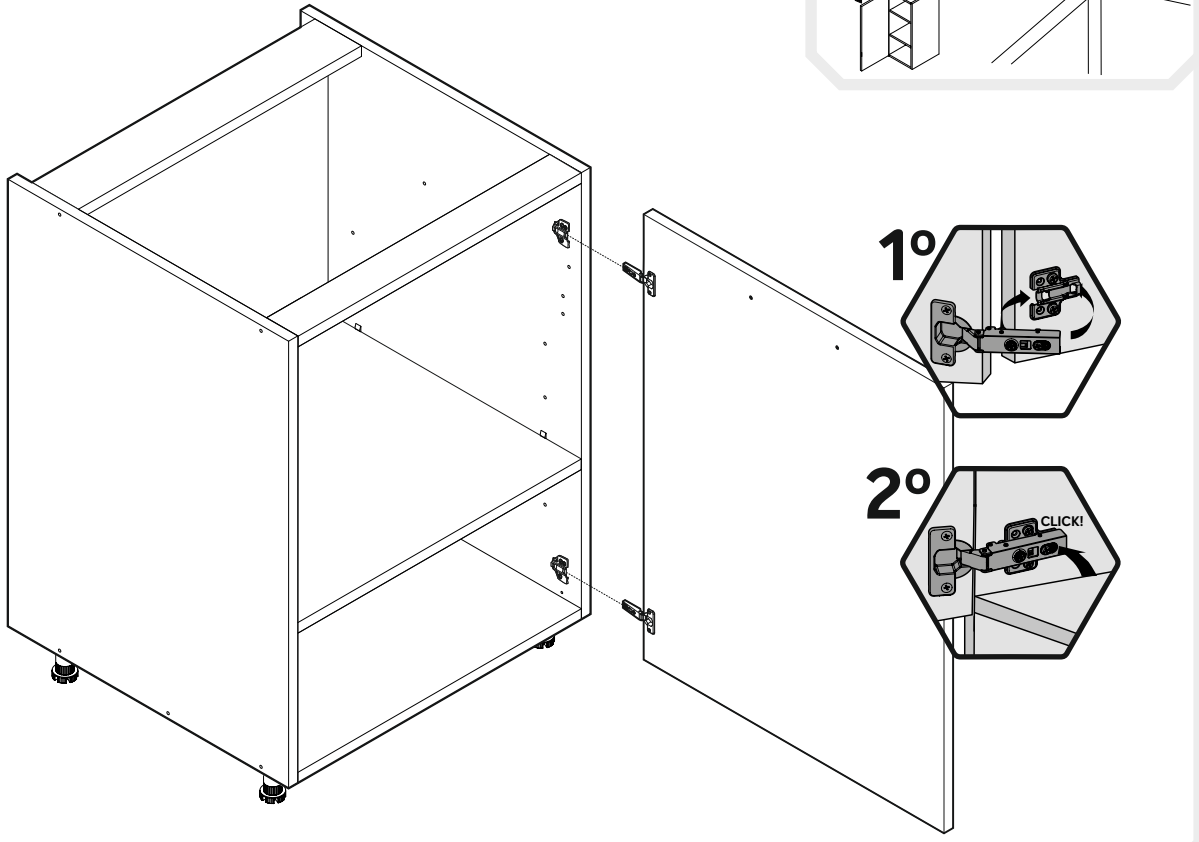
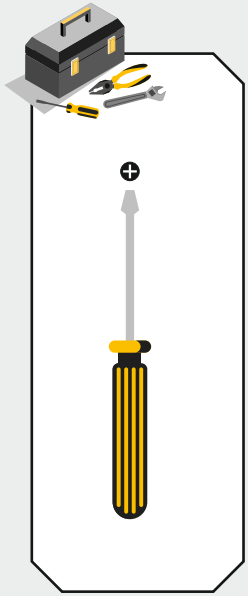
O modelo de perfuração para puxador é utilizado para móveis com porta de abertura direita e esquerda.

Ejemplo: Puerta apertura derecha/Right opening door/Porte ouvrant à droite/Porta de abertura direita

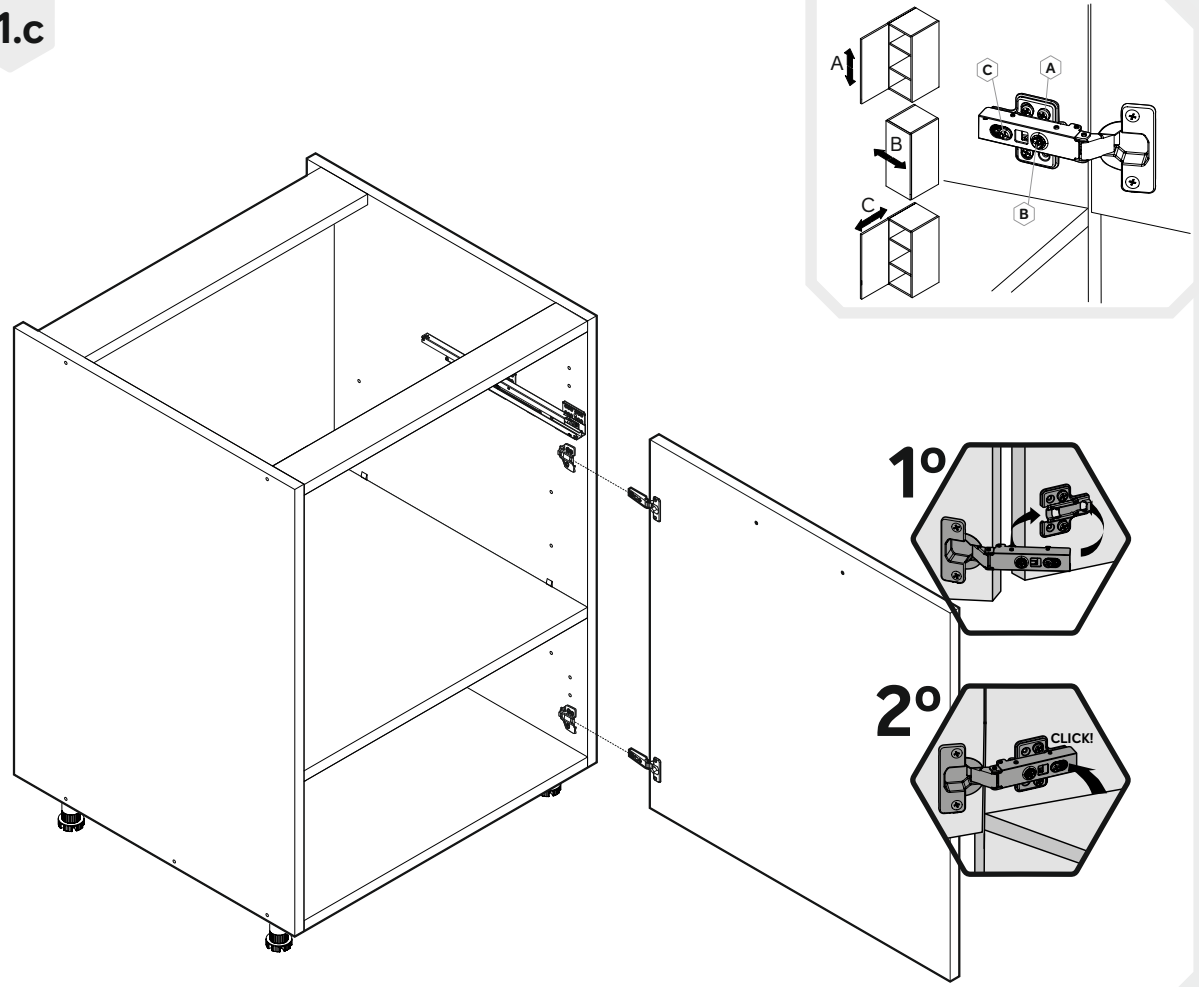


9

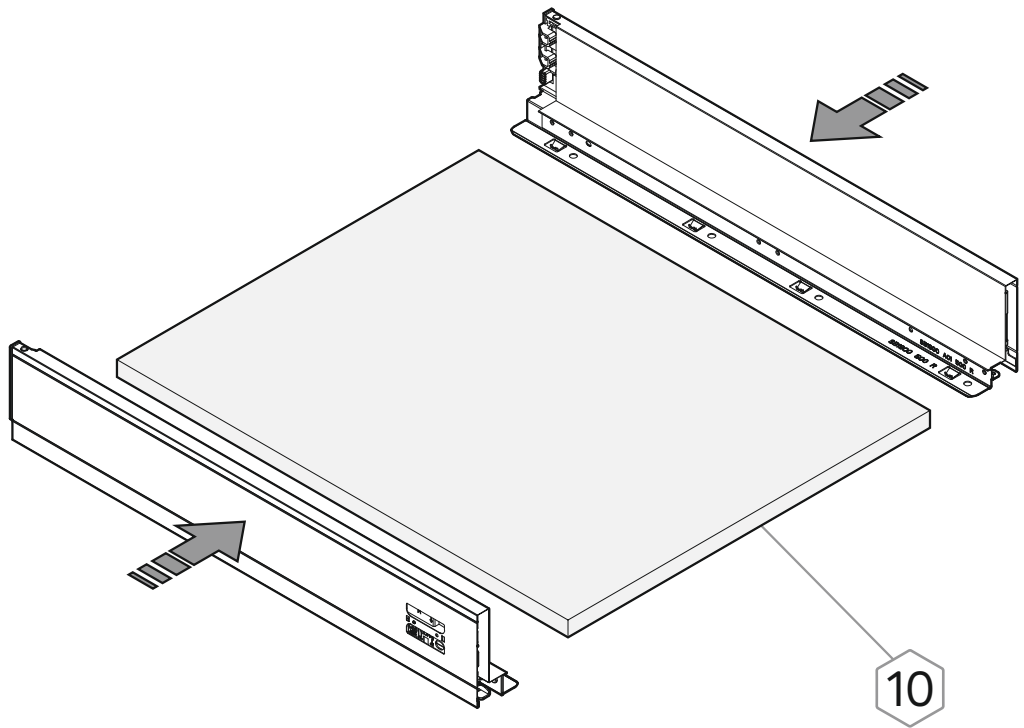
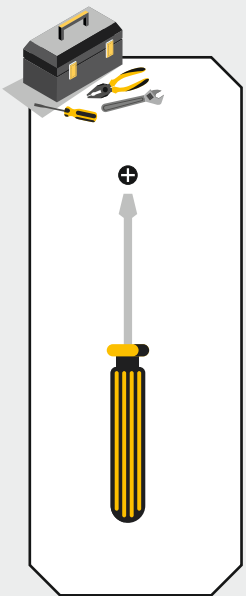
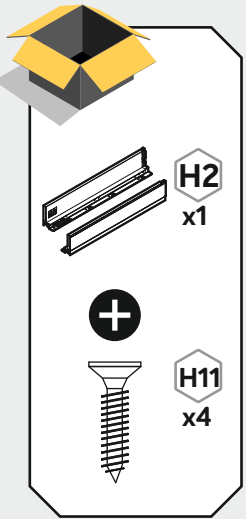
11.b



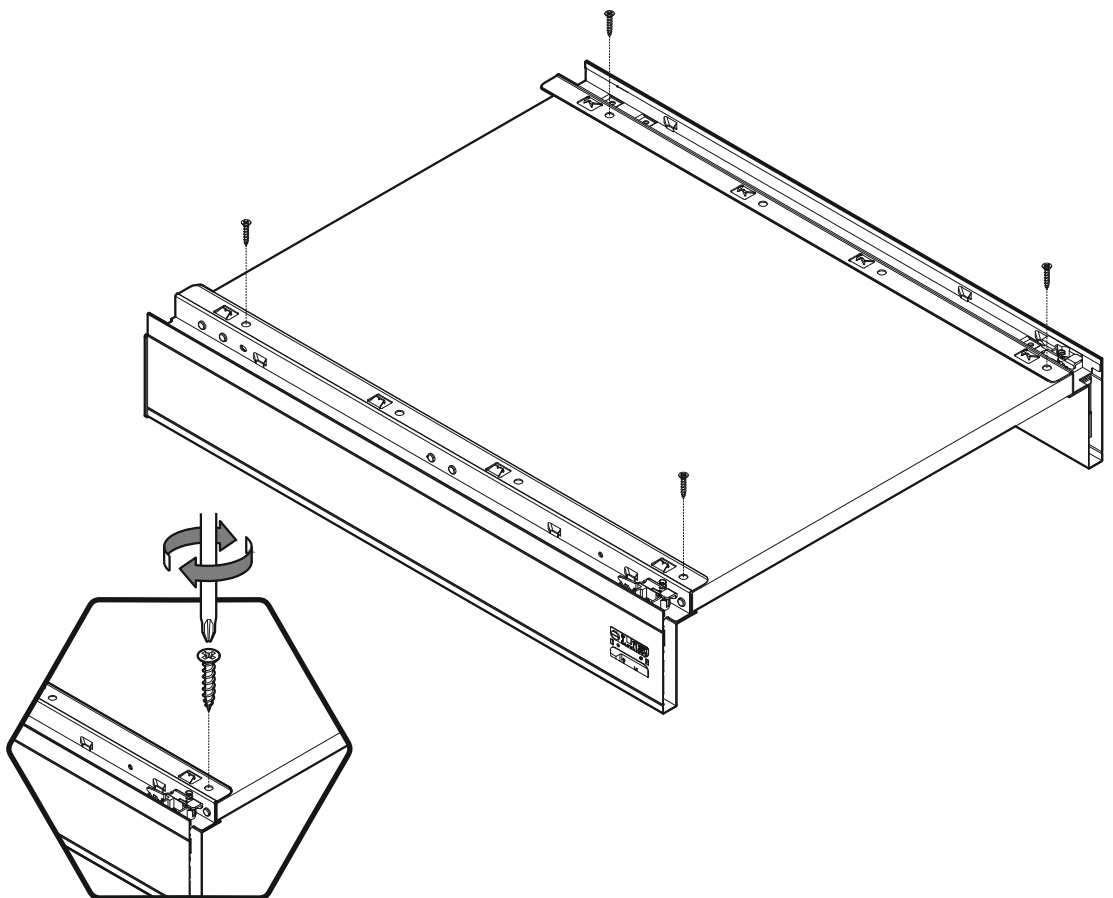
11.c



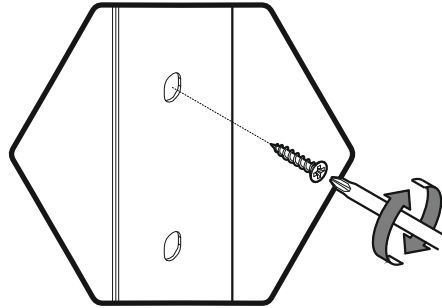
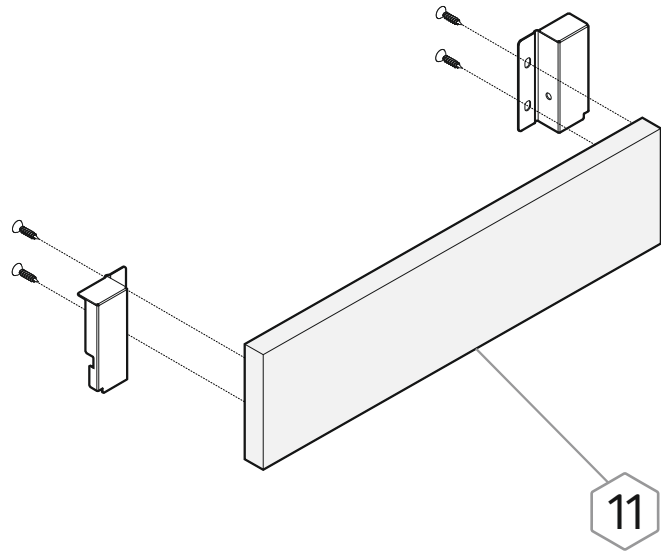
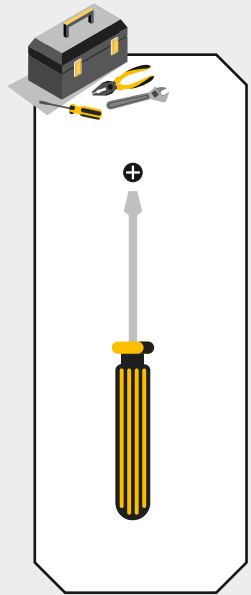
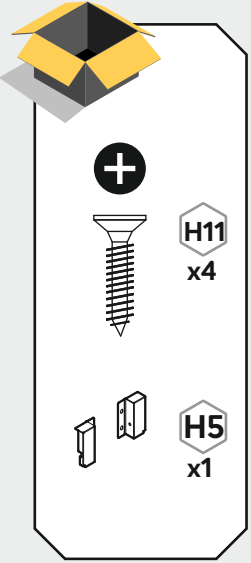
12.c



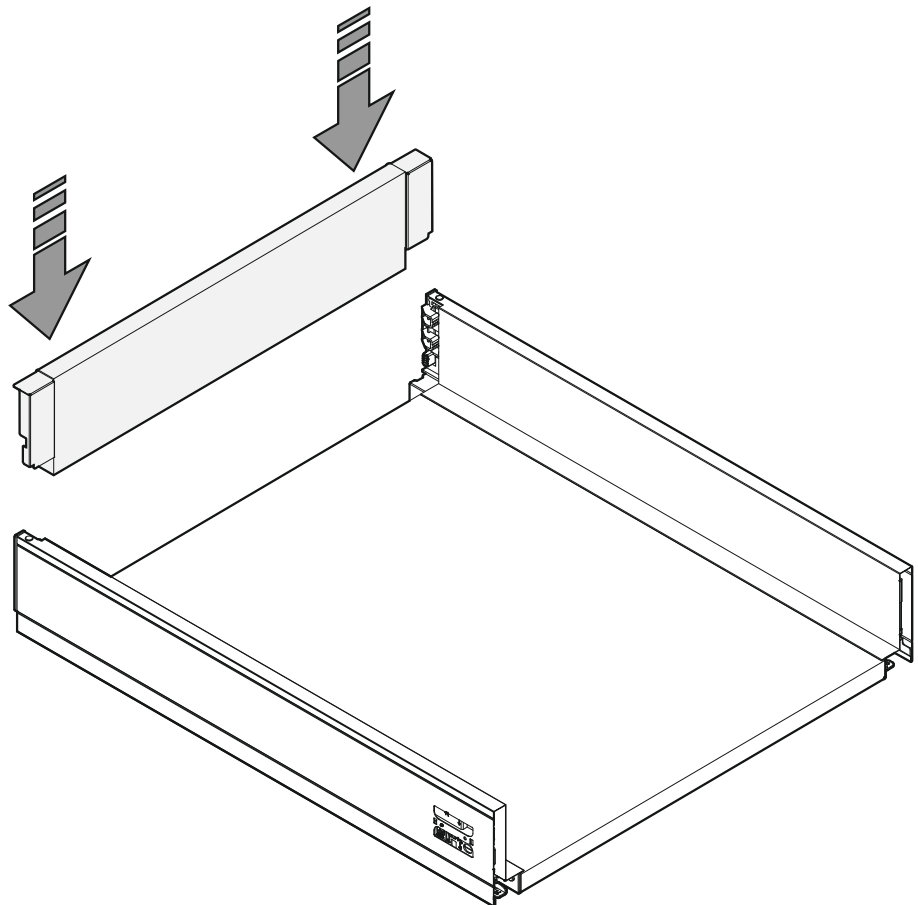
13.c



14.c



15.c



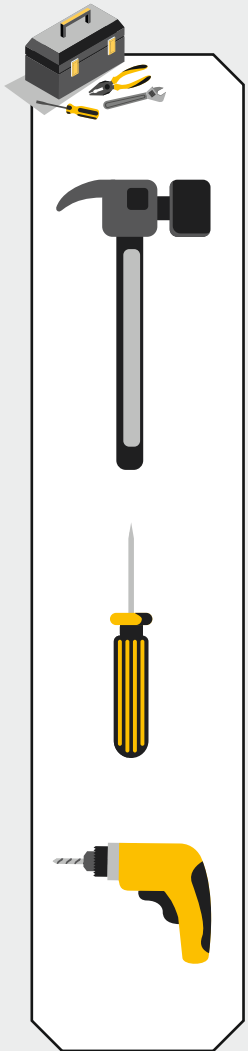
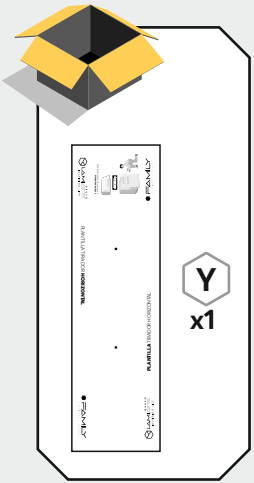
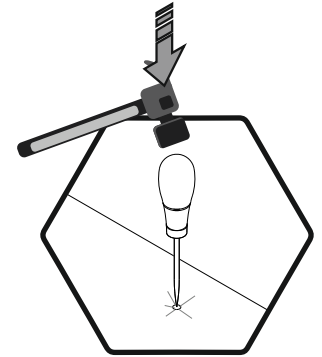
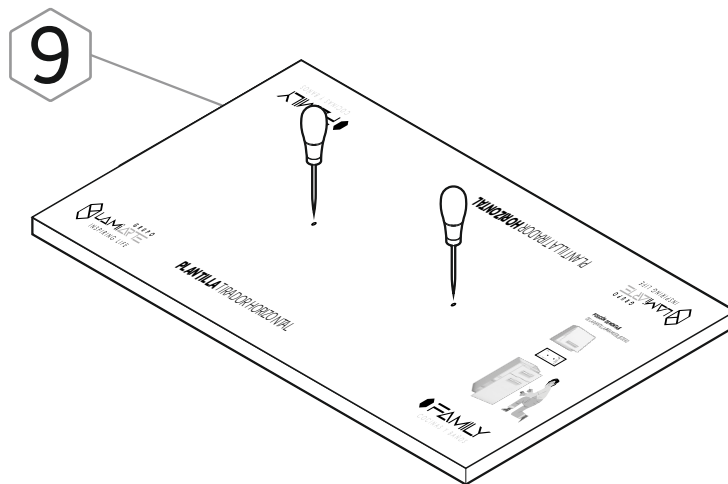
16.c Nota/Note/Mot/Nota:

Se utiliza la plantilla del taladro del tirador para mueble con frente cajón.

The drilling template for furniture handles with drawer fronts is used.

Le gabarit de perçage pour la poignée des meubles avec façade de tiroir est utilisé.

É utilizado o gabarito de furação para puxador de móveis com frente de gaveta.



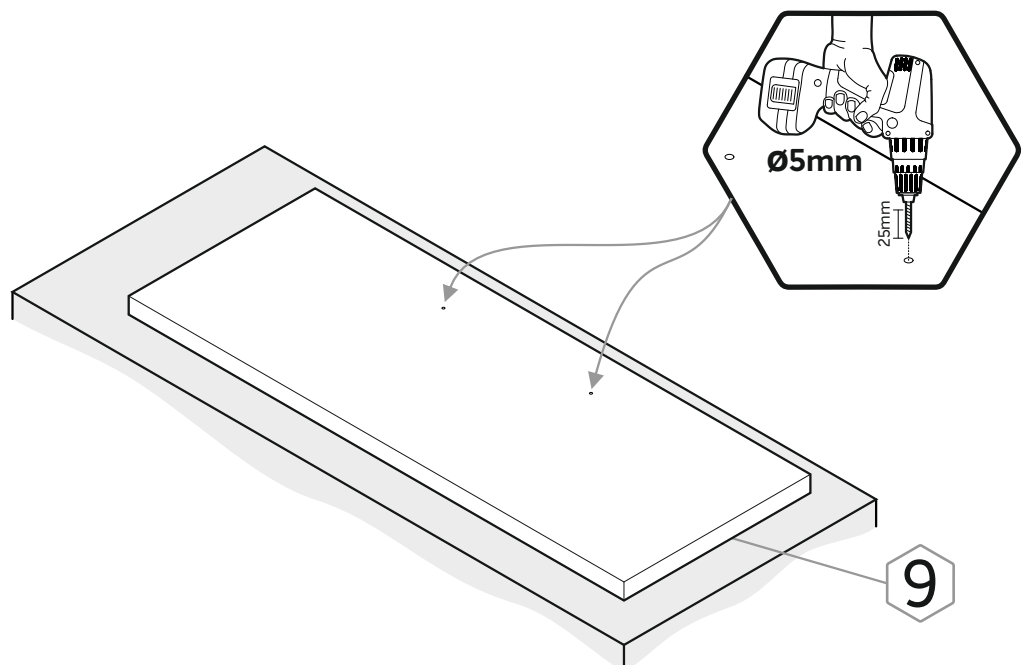
17.c Nota/Note/Mot/Nota:

Taladrar sobre superficie no útil. El taladro debe traspasar completamente la puerta.

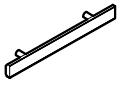
Drill on non-useable surface. The drill must go completely through the door.

Perçage sur surface non utile. La perceuse doit traverser complètement la porte.

Perfuração em superfície não útil. A broca deve passar completamente pela porta.



18.c



T
x1



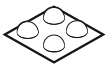
T2
x2



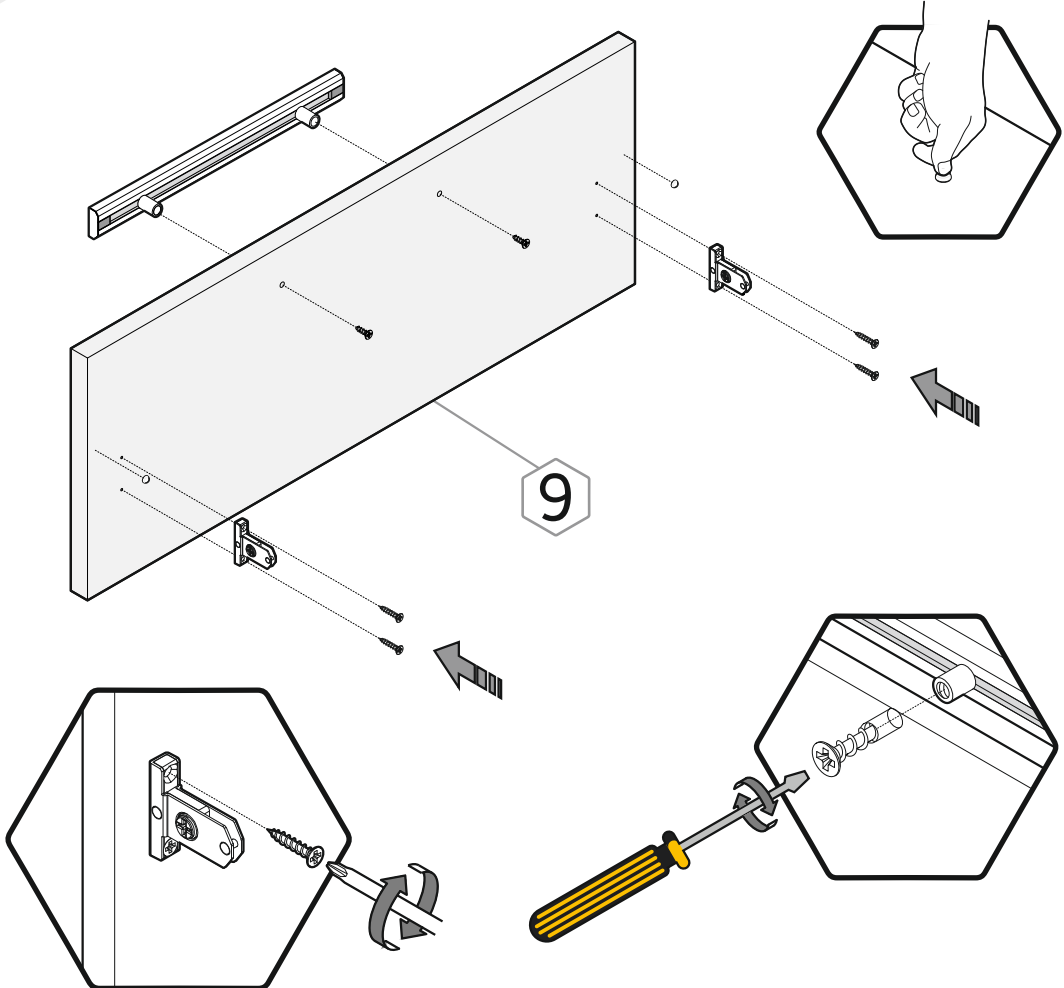
H7
x4



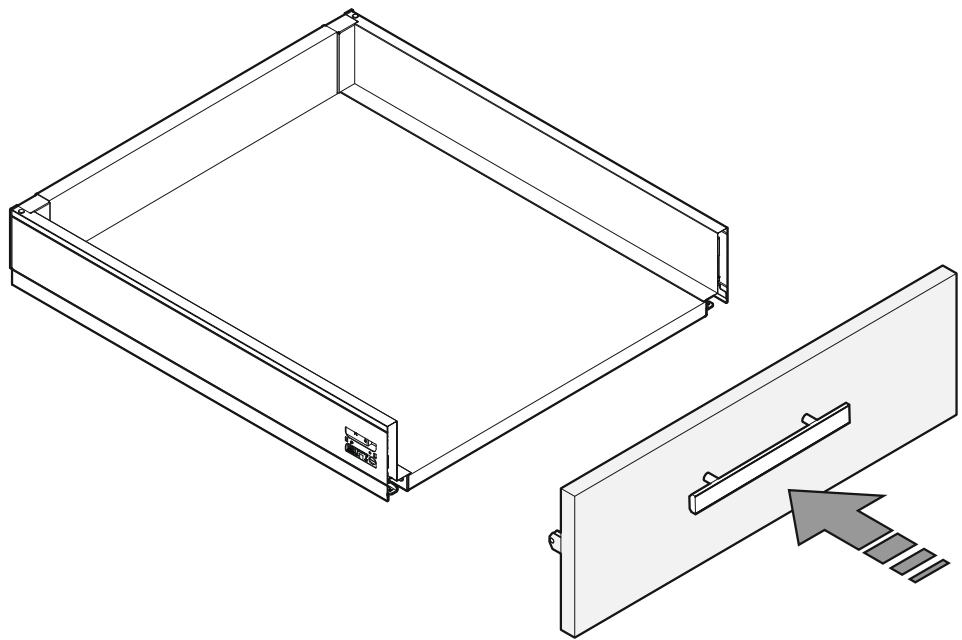
H3
x2



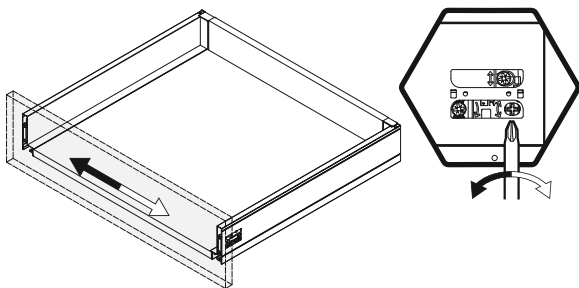
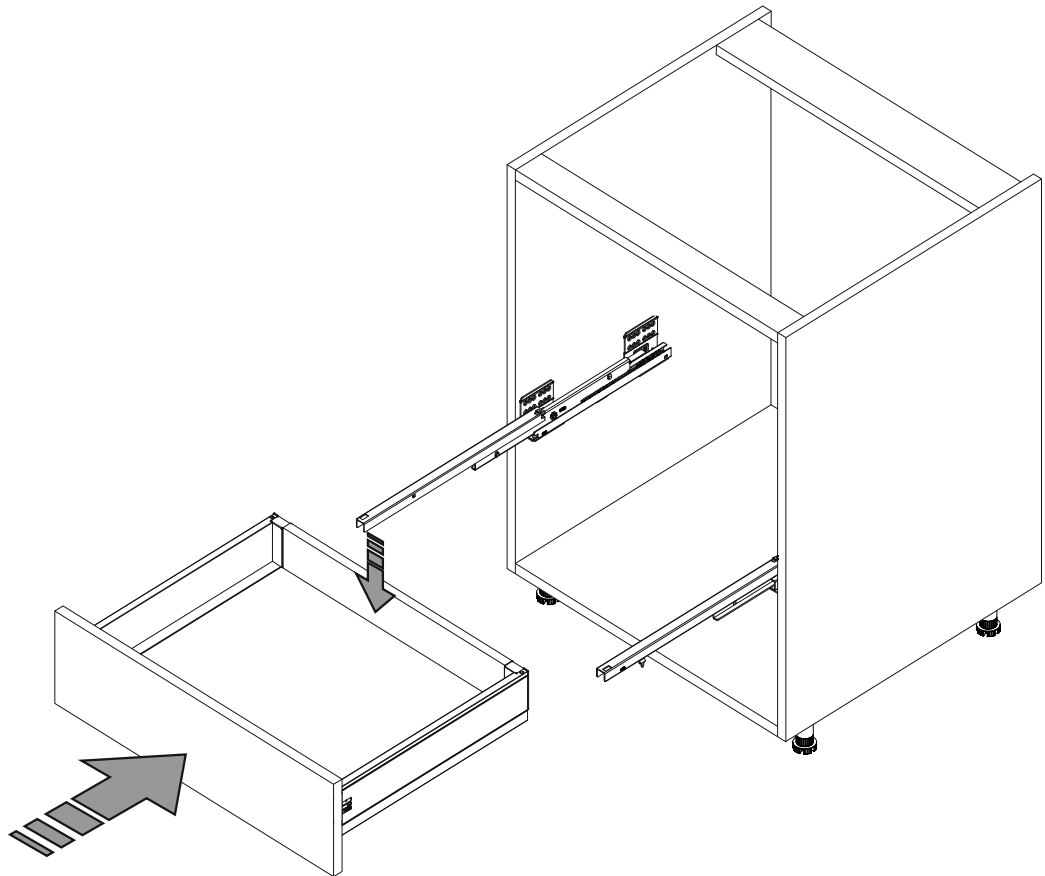
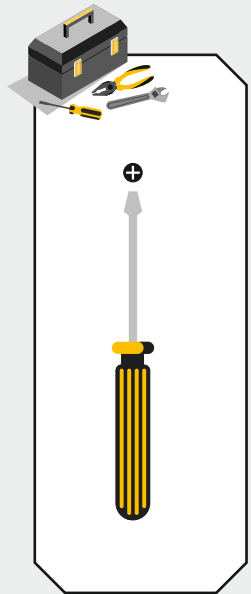
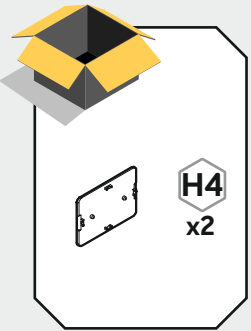
E
x2



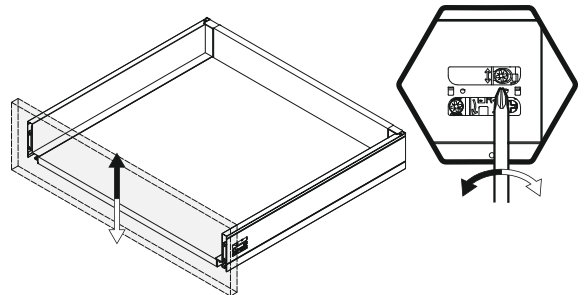
19.c



20.c



Regulación Izquierda-Derecha / Left&right adjustment
Régulation gauche&droite / Regulamento Esquerdo&Direito



Regulación Arriba-Abajo / Up&down adjustment
Régulation haut&bas / Regulação para cima e para baixo

21.c

