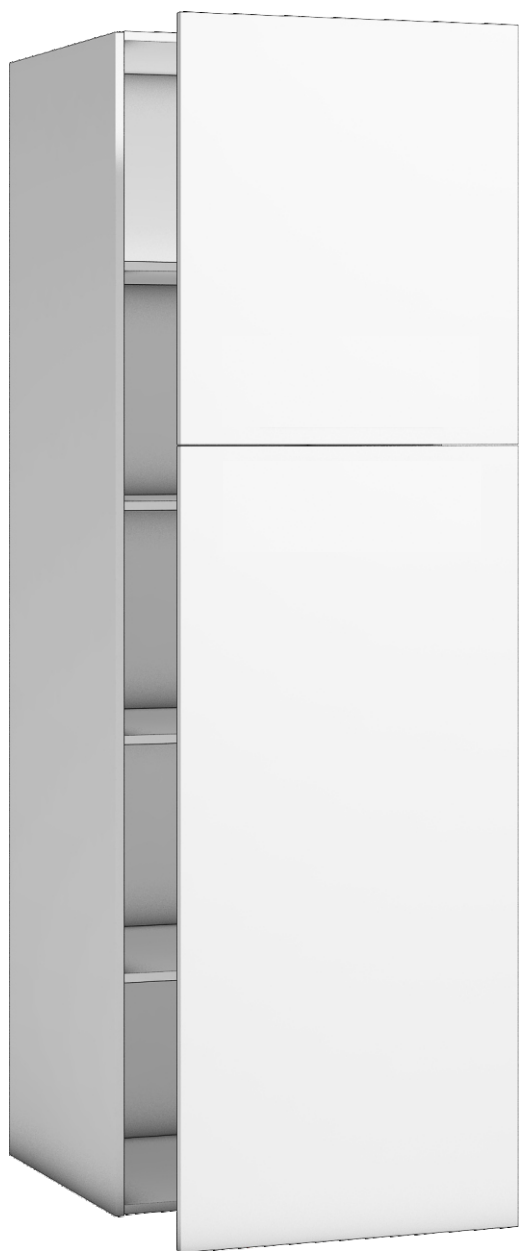




EXPORT

Mueble Columna Despensa 2000x600x600

Mueble Columna Despensa 2000x400x600



**ES** Manual de Instrucciones



**EN** Instructions Manual

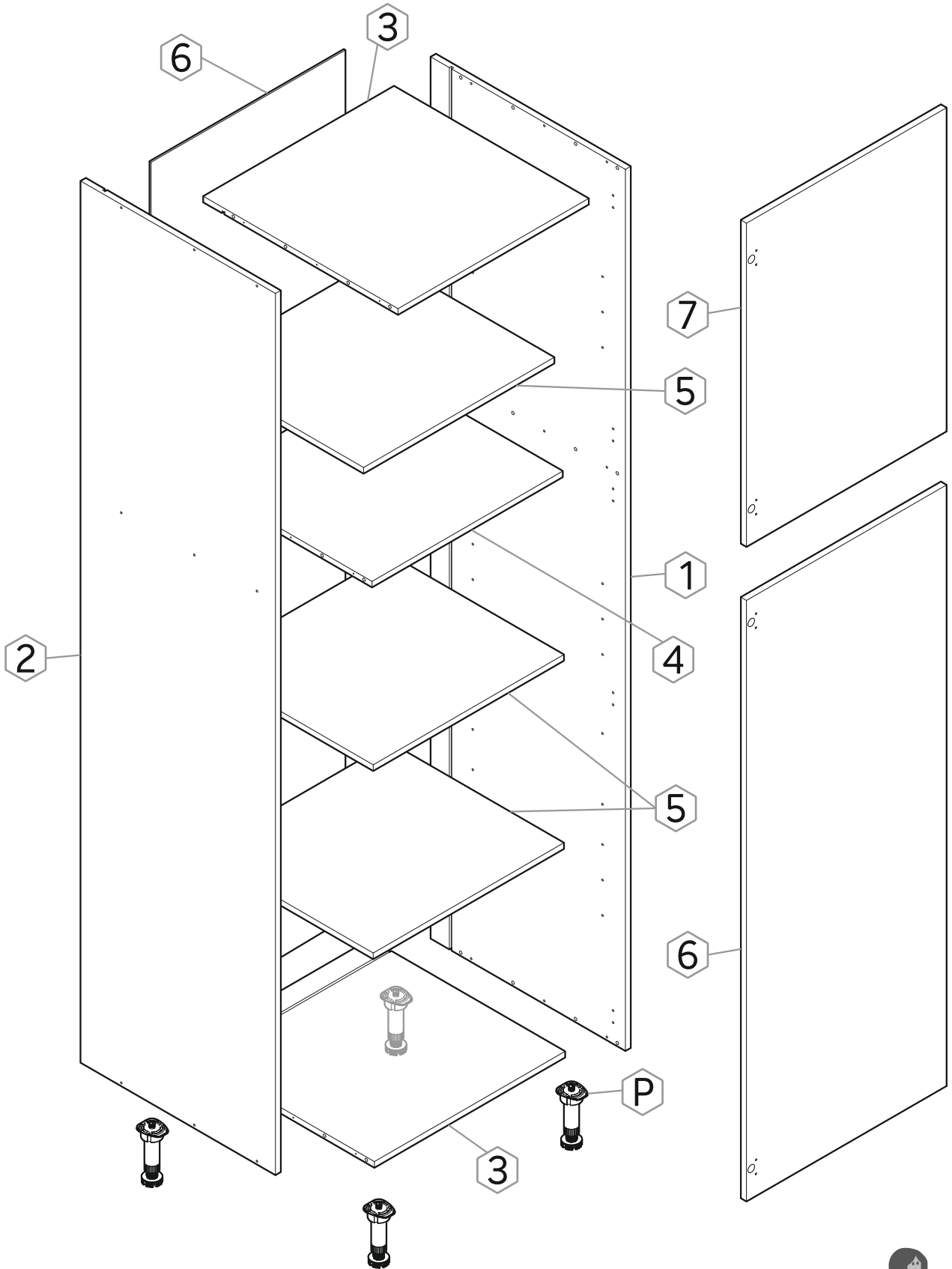


**FR** Manuel d'Instructions



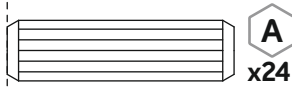
**PT** Manual de Instruções







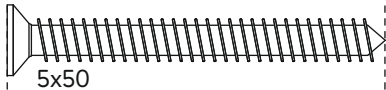
0 1 2 3 4 5 cm



**A**  
x24



**T2**  
x4



**C**  
x18



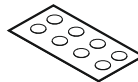
**M1**  
x4

Bisagra recta  
Straight hinge  
Charnière droite  
Dobradiça reta



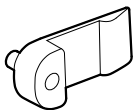
**M2**  
x4

Base Bisagra  
Hinge base  
Base de charnière  
Base da dobradiça



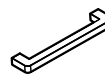
**O**  
x18

Pegatinas Ø13mm  
Sticker Ø13mm  
Autocollant Ø13mm  
Autocolantes Ø13mm



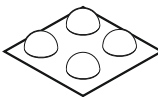
**D**  
x12

Portaestante Incoloro  
Colorless shelf bracket  
Support d'étagère incolore  
Suporte de prateleira incolor



**T**  
x2

Tirador  
Handle  
Poignée  
Maçaneta



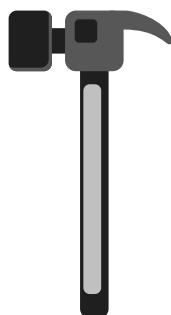
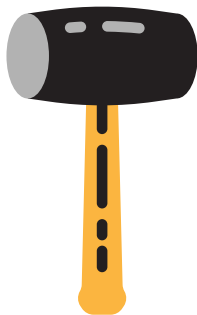
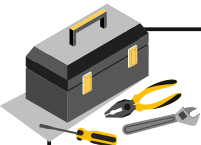
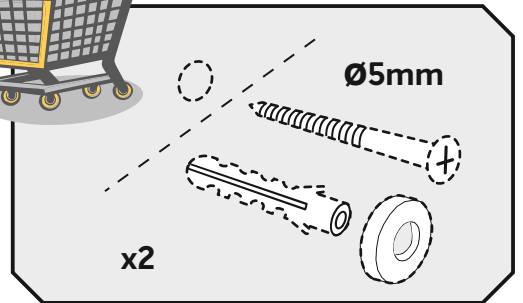
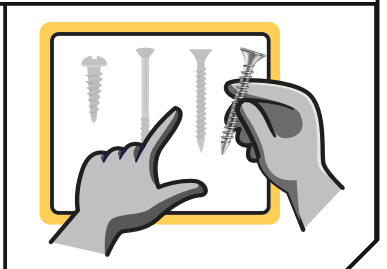
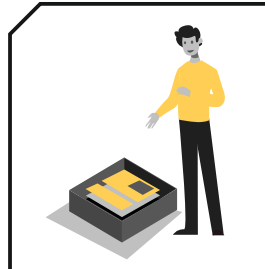
**E**  
x4

Lágrimas  
Tears  
Larmes  
Lágrimas

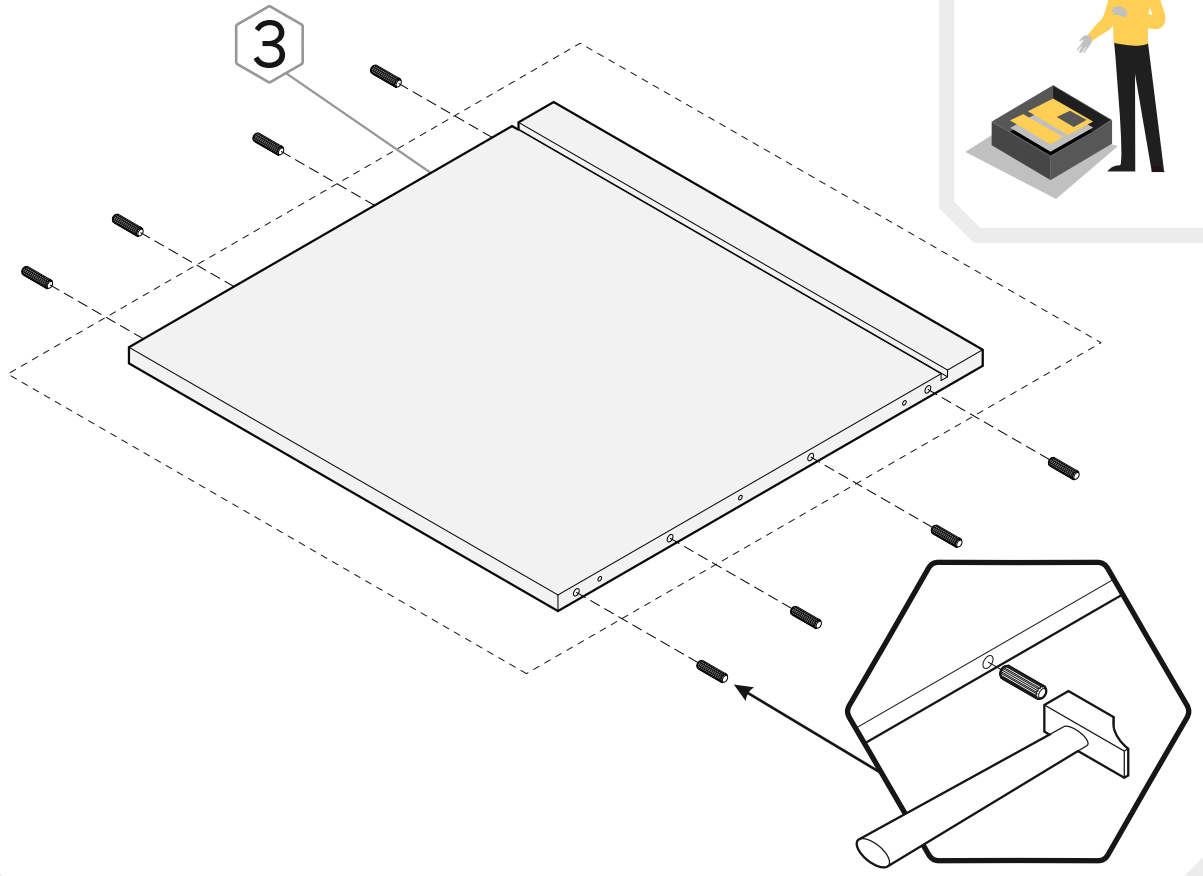
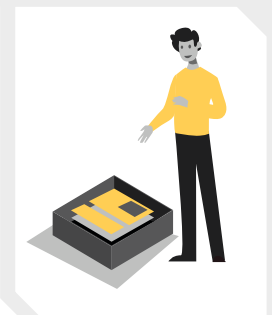
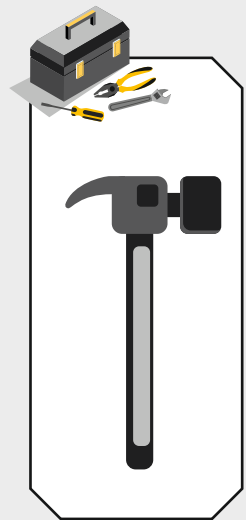
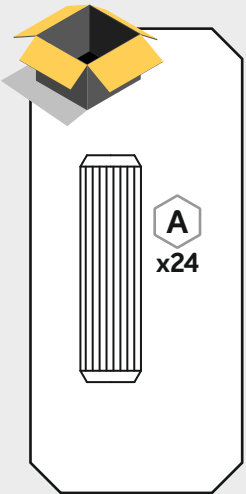


**F**  
x44

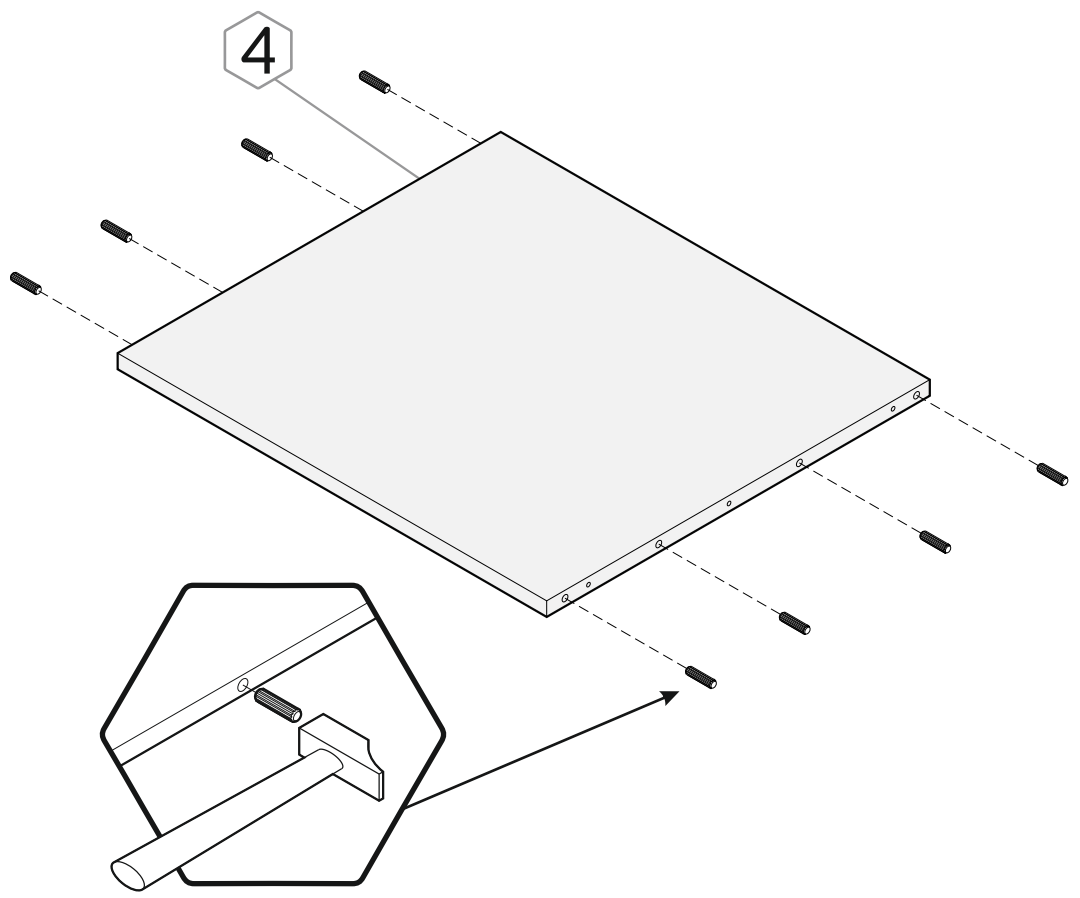
Tapón Ø5mm  
Plug Ø5mm  
Fiche Ø5mm  
Ficha de Ø5mm



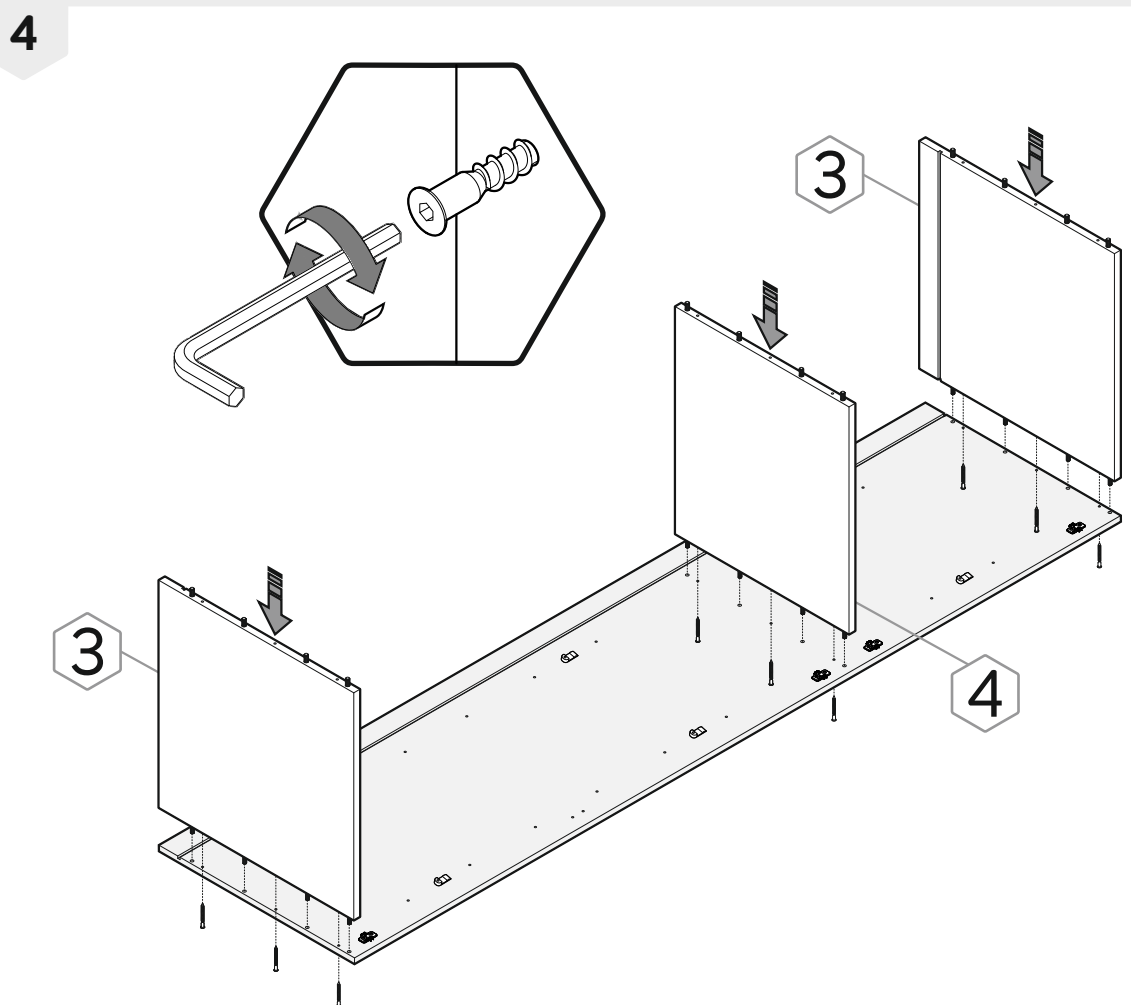
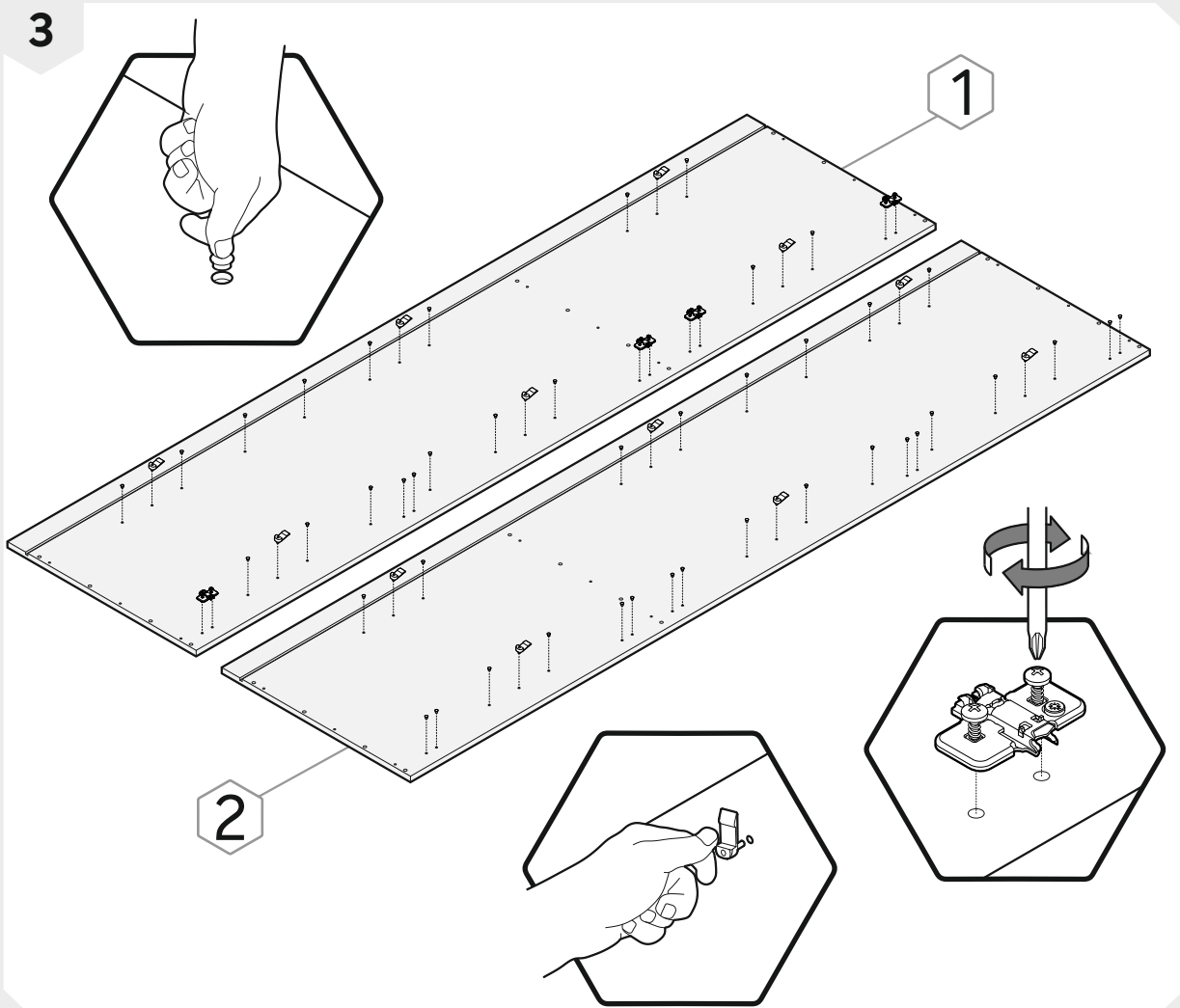
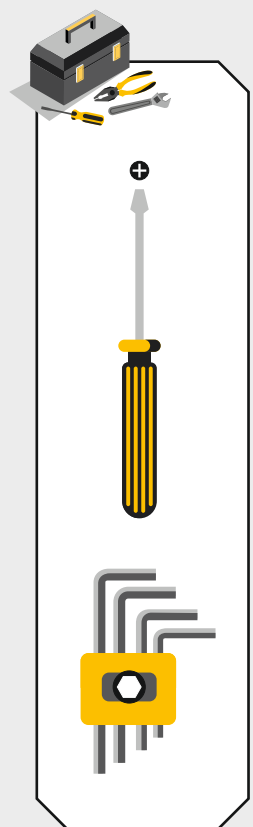
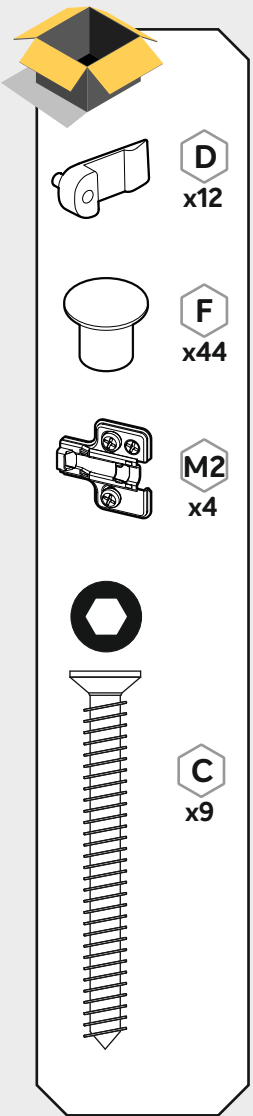
1 x2



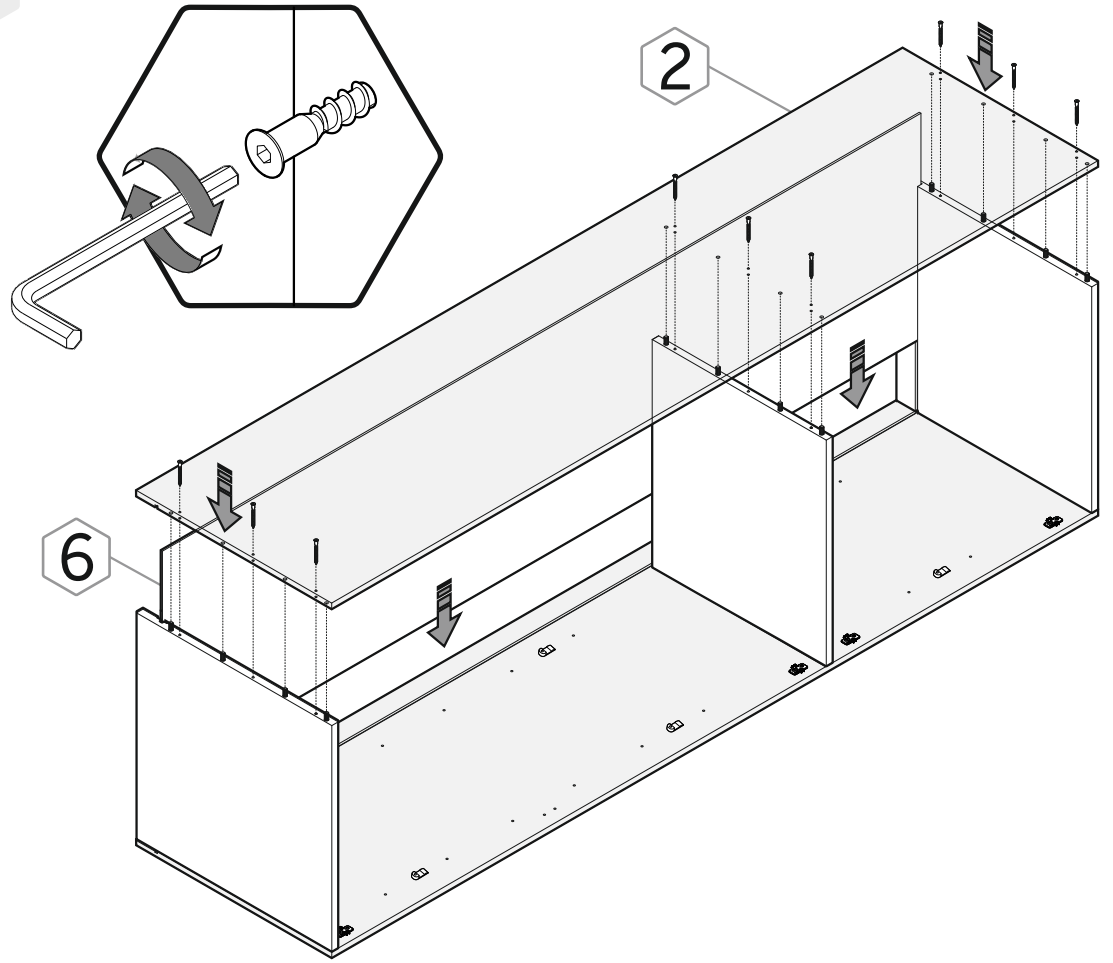
2







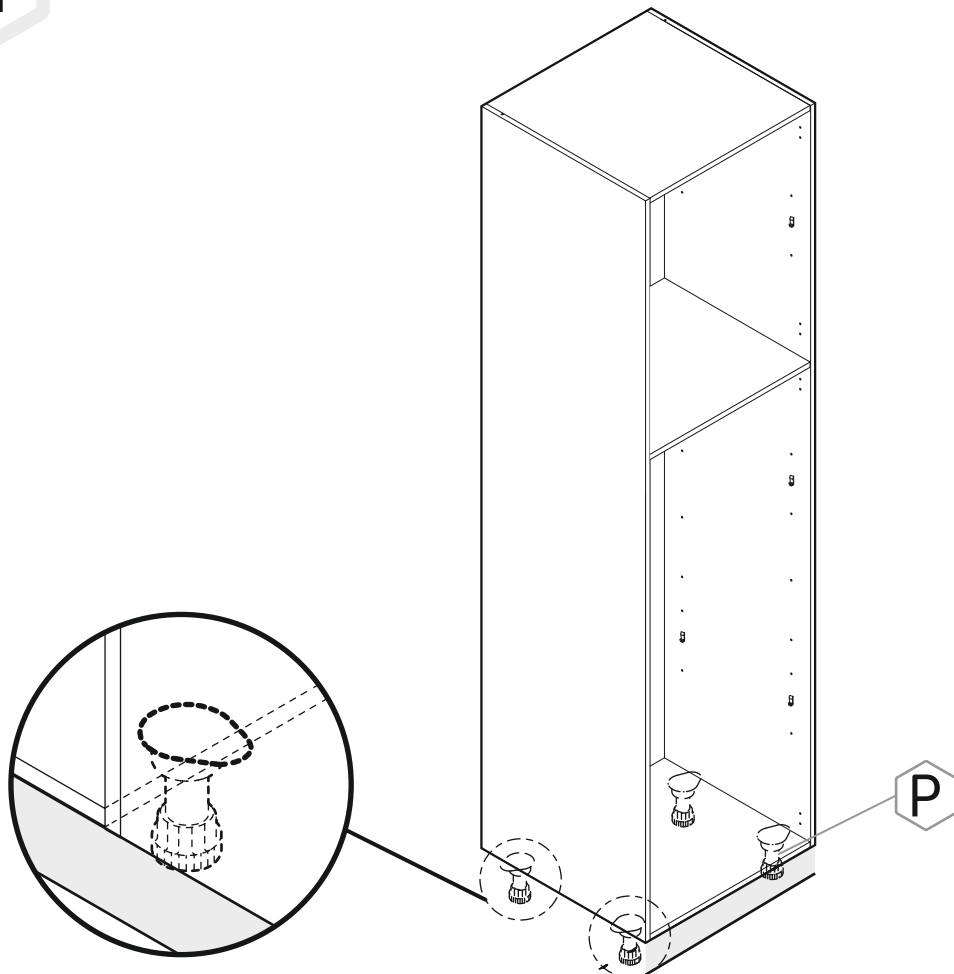
5



B  
x9

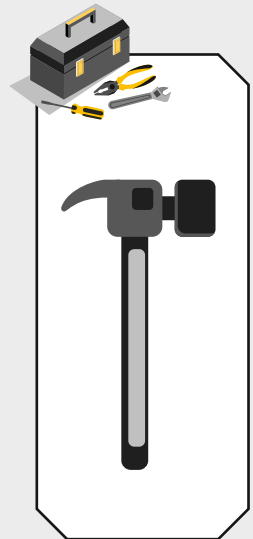
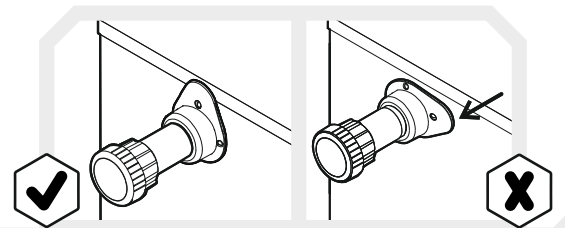
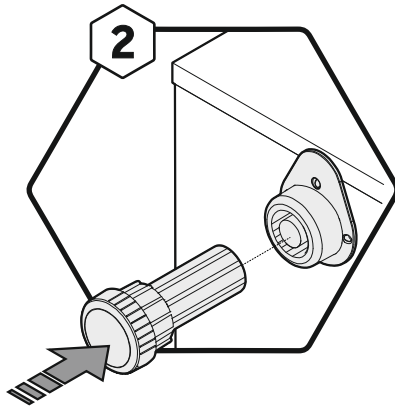
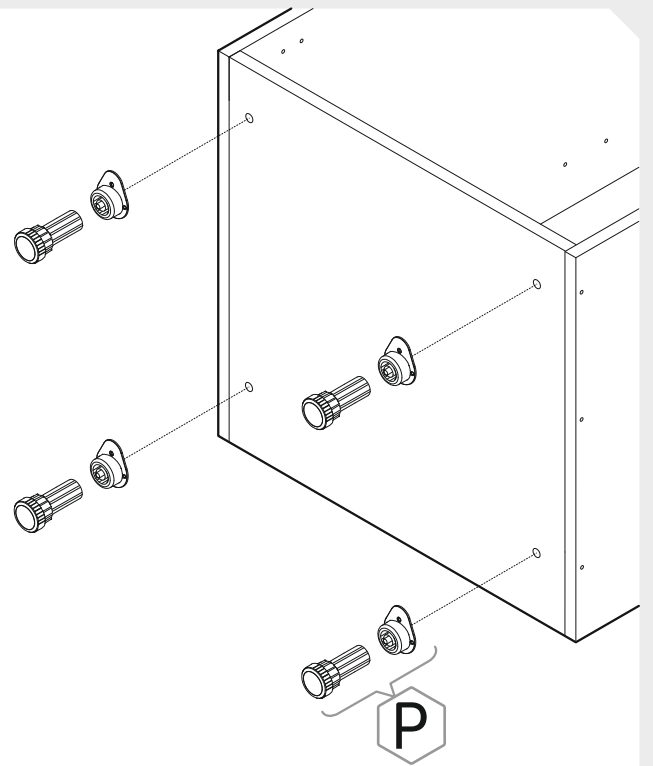
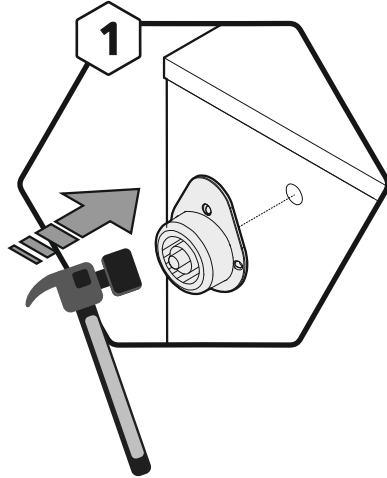
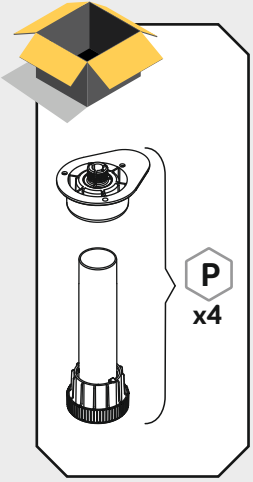
P  
x4

i



6

6



7

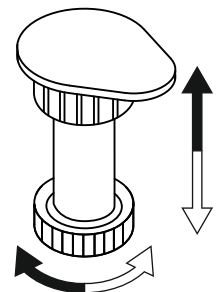
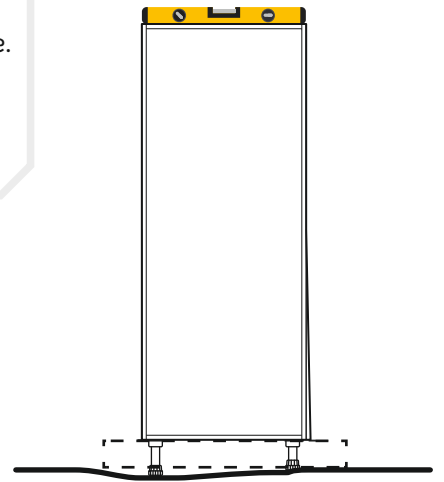
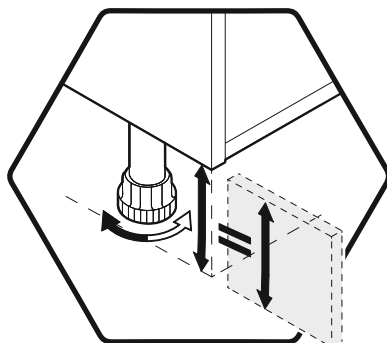
**Nota/Note/Mot/Nota:**

Regulación de la altura de la pata para nivelación del mueble.

Leg height adjustment for levelling the furniture.

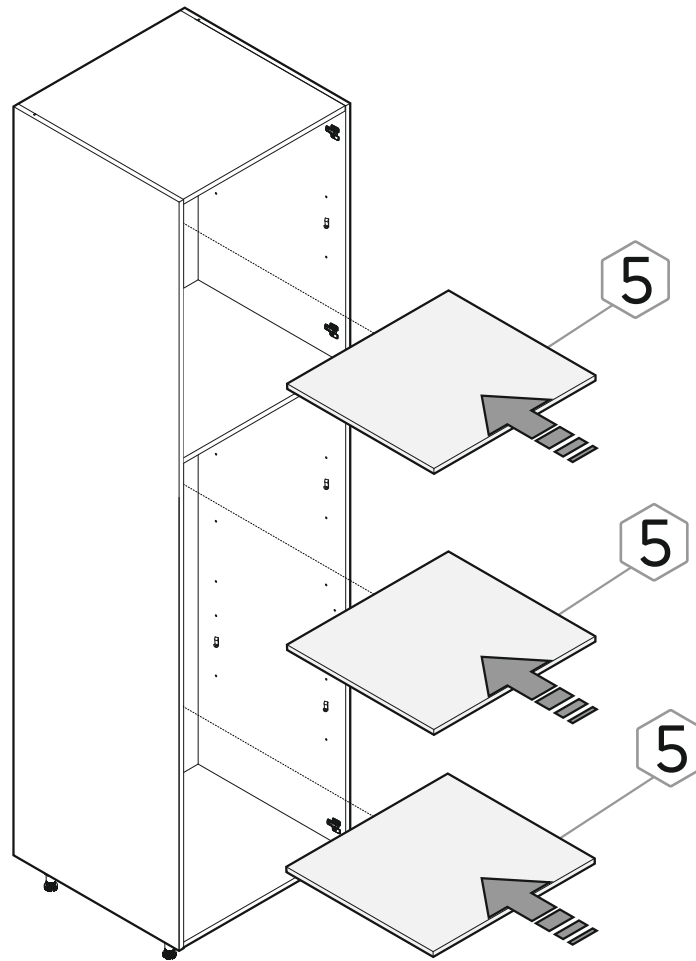
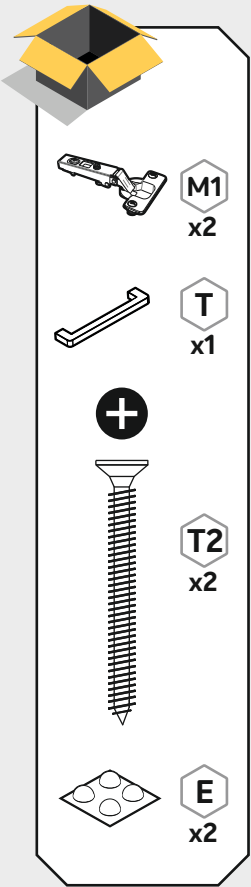
Réglage de la hauteur du pied pour niveler le meuble.

Ajuste da altura do pé para nivelar o móvel.

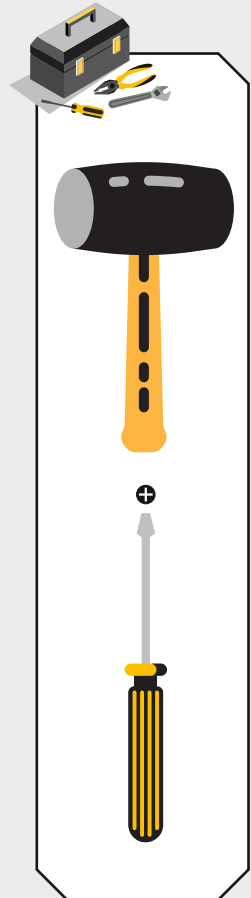


7

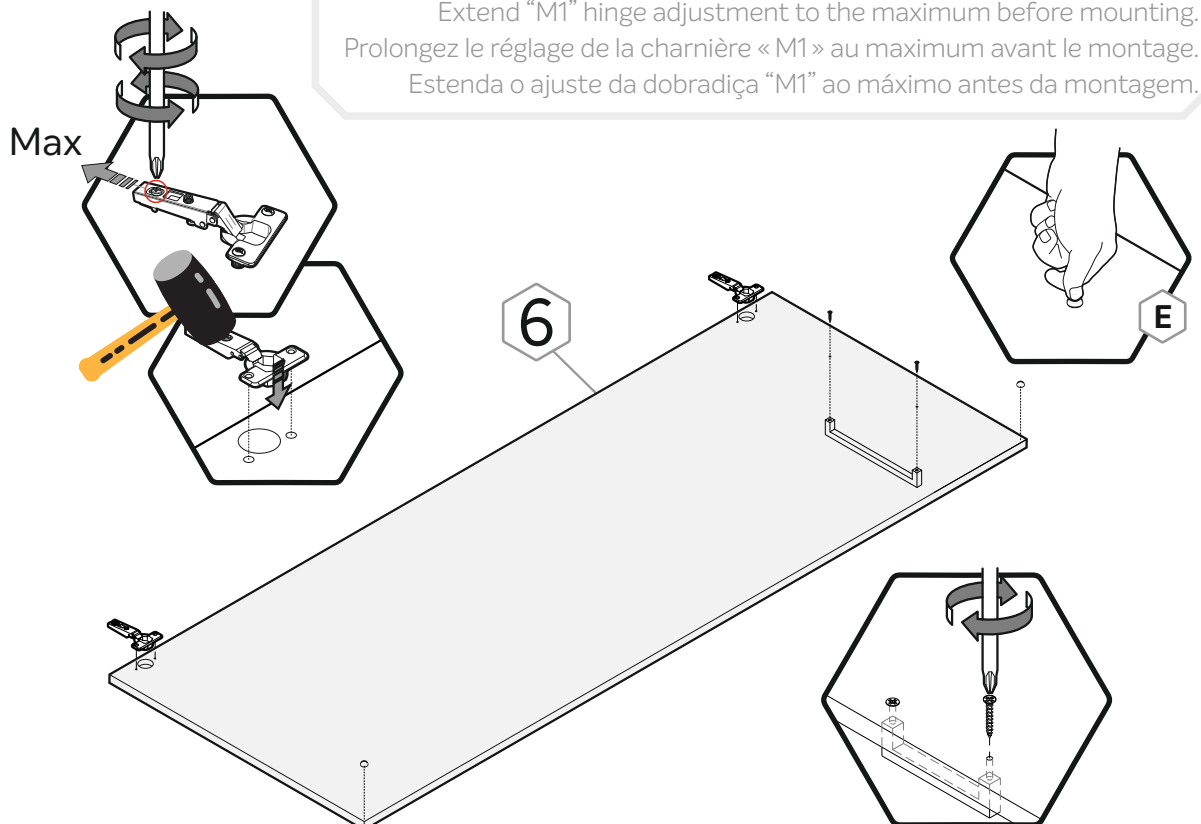
8



9

**Nota/Note/Mot/Nota:**

Extender regulación bisagra "M1" al máximo antes de montar.  
 Extend "M1" hinge adjustment to the maximum before mounting.  
 Prolongez le réglage de la charnière « M1 » au maximum avant le montage.  
 Estenda o ajuste da dobradiça "M1" ao máximo antes da montagem.

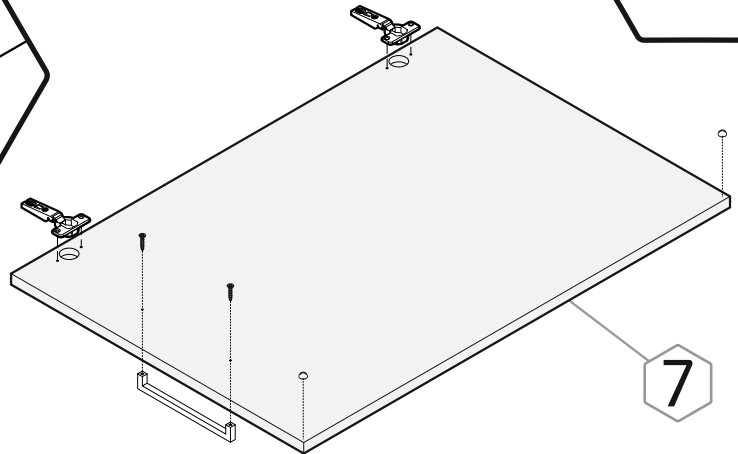
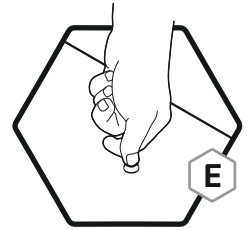
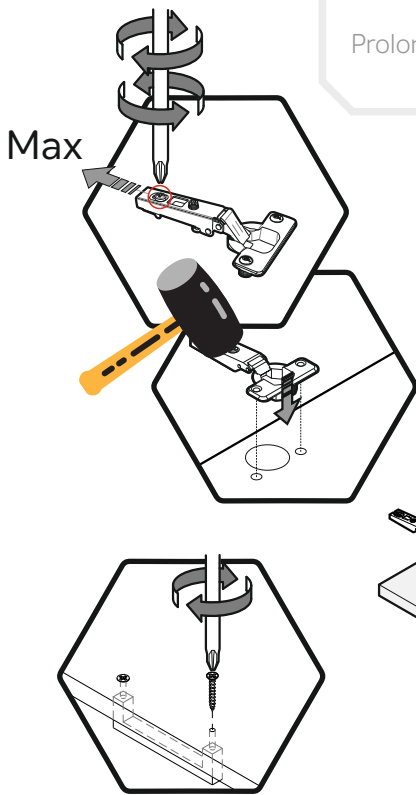
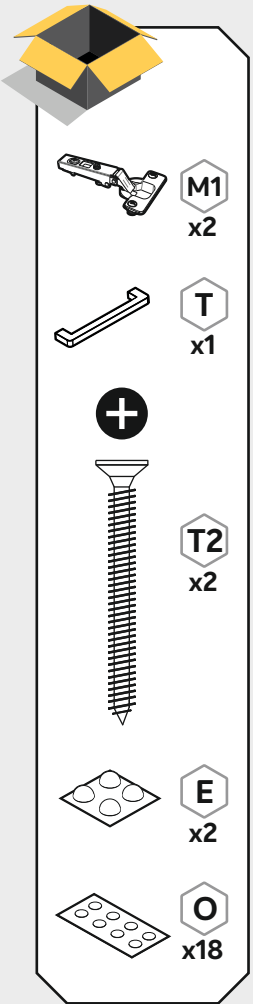


8

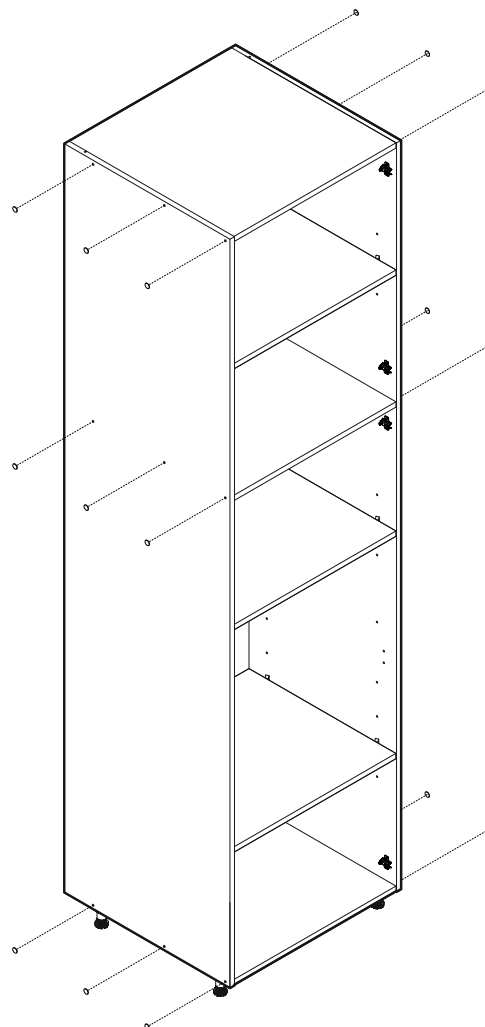
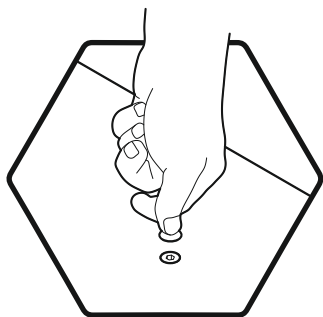
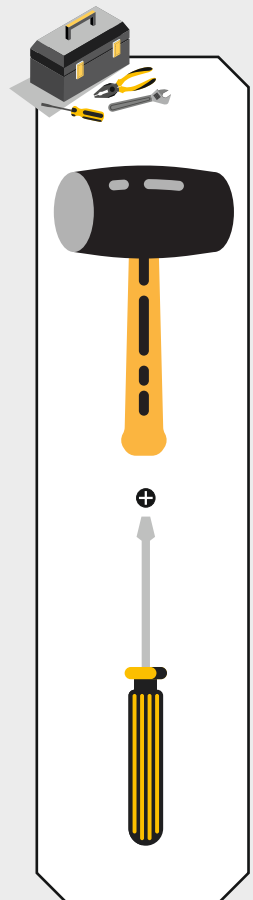
10

**Nota/Note/Mot/Nota:**

Extender regulación bisagra "M1" al máximo antes de montar.  
 Extend "M1" hinge adjustment to the maximum before mounting.  
 Prolongez le réglage de la charnière « M1 » au maximum avant le montage.  
 Estenda o ajuste da dobradiça "M1" ao máximo antes da montagem.

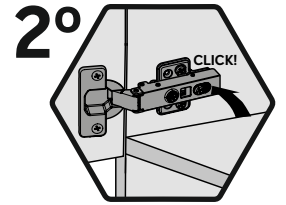
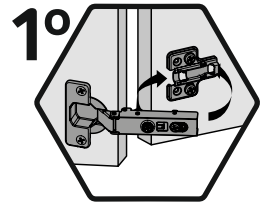
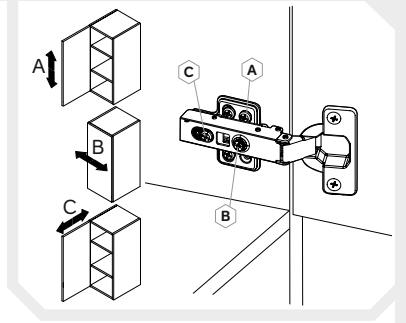
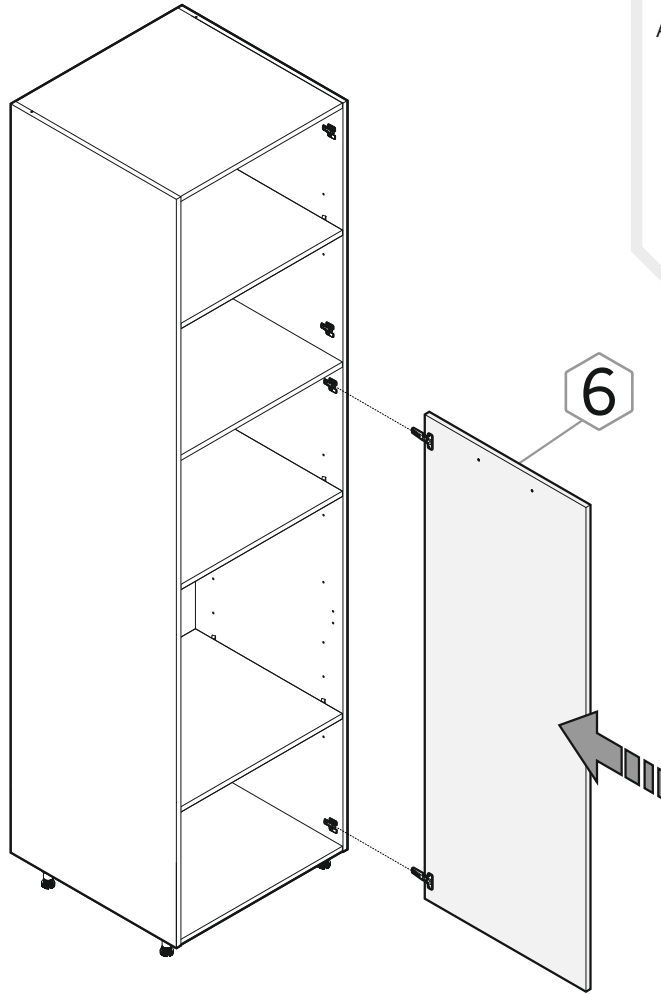
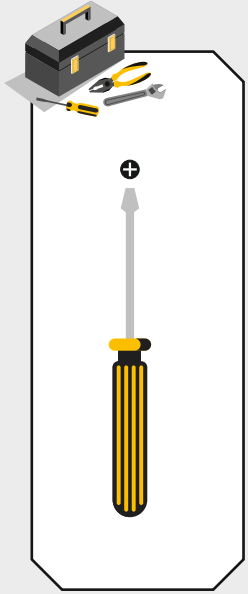


11



9

12



13

