

Módulo en Kit para:  
**Alto 1 puerta**



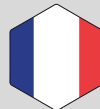
**ES** Manual de Instrucciones



**EN** Instructions Manual



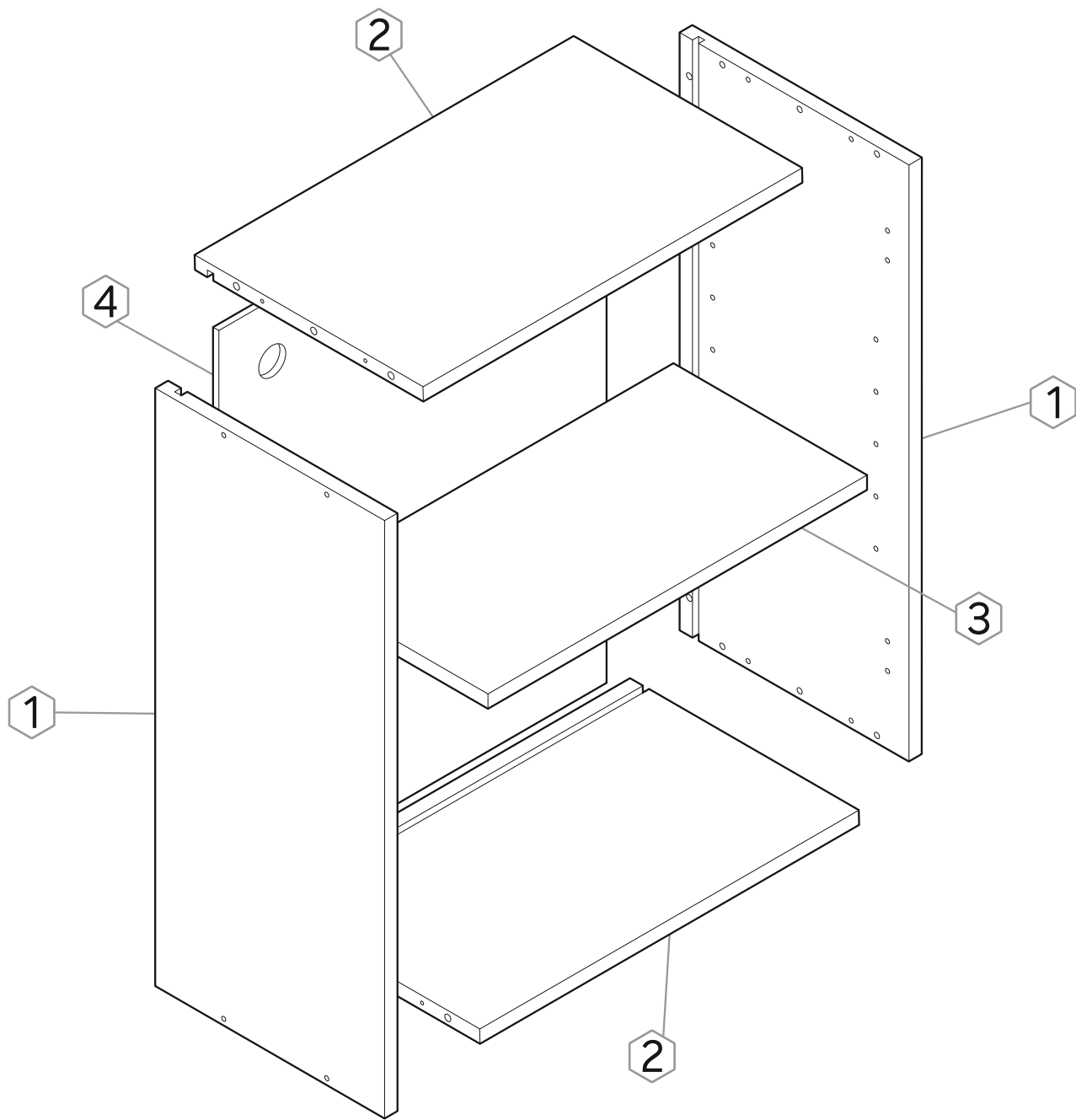
**FR** Manuel d'Instructions



**PT** Manual de Instruções

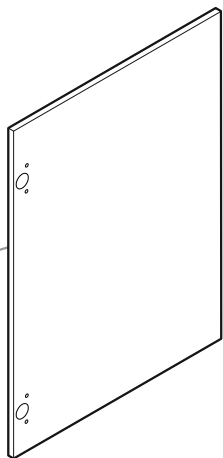


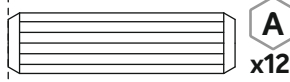
**a**



**b**

**5**

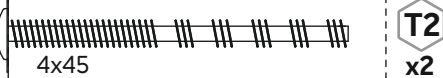




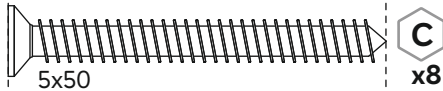
**A**  
x12



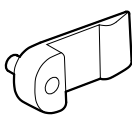
**B**  
x4



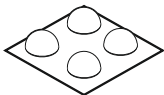
**T2**  
x2



**C**  
x8



**D**  
x4  
Portaestante Incoloro  
Colorless shelf bracket  
Support d'étagère incolore  
Suporte de prateleira incolor



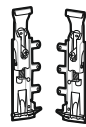
**E**  
x2  
Lágrimas  
Tears  
Larmes  
Lágrimas



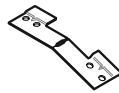
**F**  
x24  
Tapón Ø5mm  
Plug Ø5mm  
Fiche Ø5mm  
Ficha de Ø5mm



**Y**  
x1  
Plantilla de taladro para tirador  
Drill jig for handle  
Gabarit de perçage pour pognée  
Gabarito de perfuração para alça



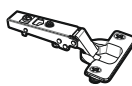
**J1**  
x1  
Juego colgador oculto  
Hidden hanger set  
Ensemble de cintres cachés  
Conjunto de cabide oculto



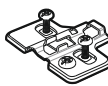
**J2**  
x1  
Juego colgador oculto  
Hidden hanger set  
Ensemble de cintres cachés  
Conjunto de cabide oculto



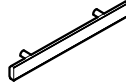
**K**  
x2  
Tapón Ø25mm  
Plug Ø25mm  
Fiche Ø25mm  
Ficha de Ø25mm



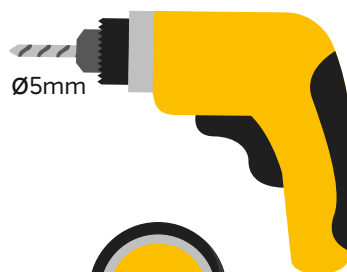
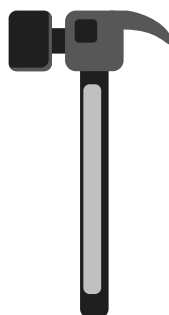
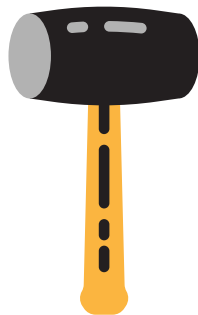
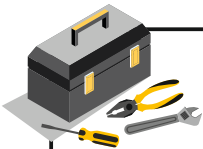
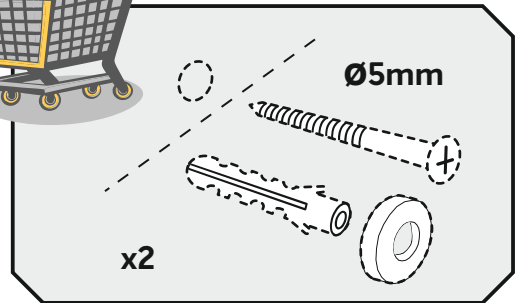
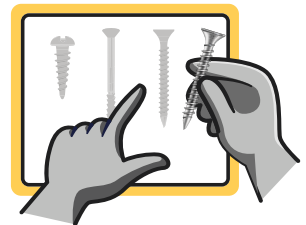
**M1**  
x2  
Bisagra recta  
Straight hinge  
Charnière droite  
Dobradiça reta



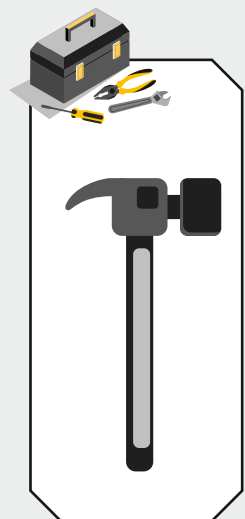
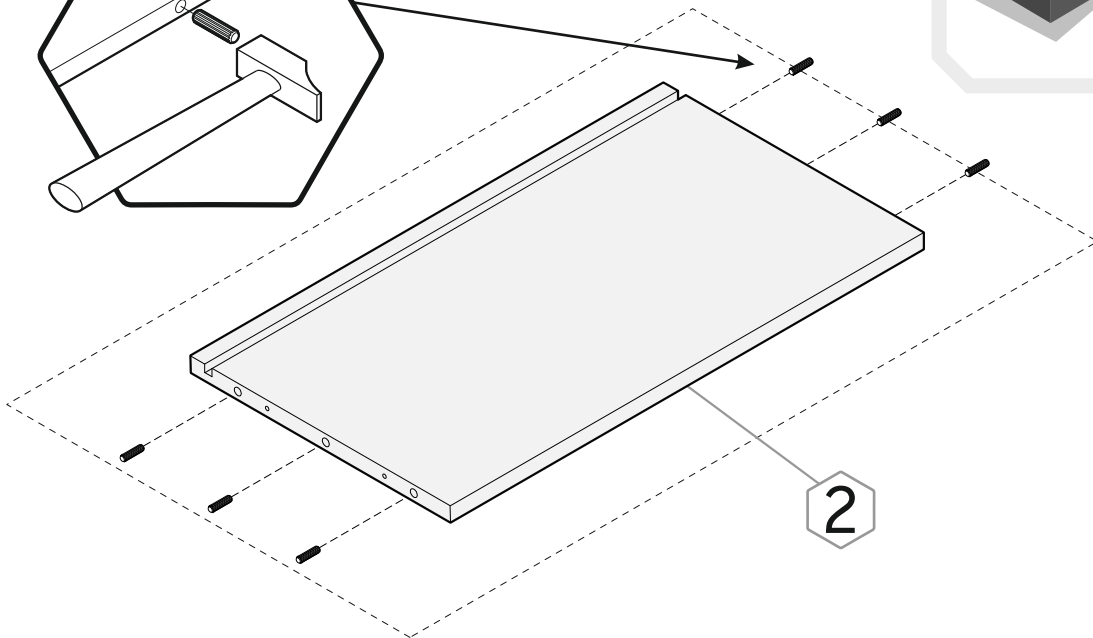
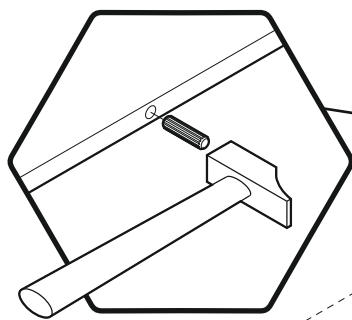
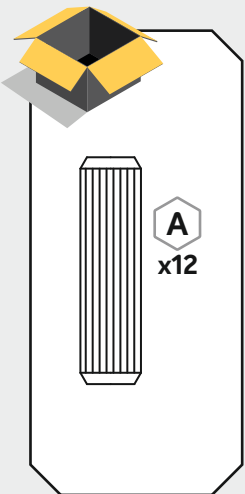
**M2**  
x2  
Base Bisagra  
Hinge base  
Base de charnière  
Base da dobradiça



**T**  
x1  
Tirador  
Handle  
Poignée  
Maçaneta

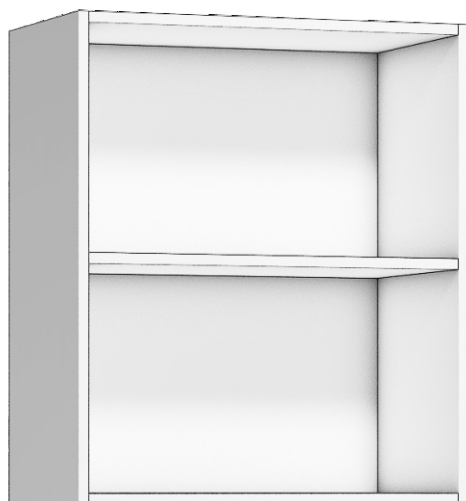


1 x2

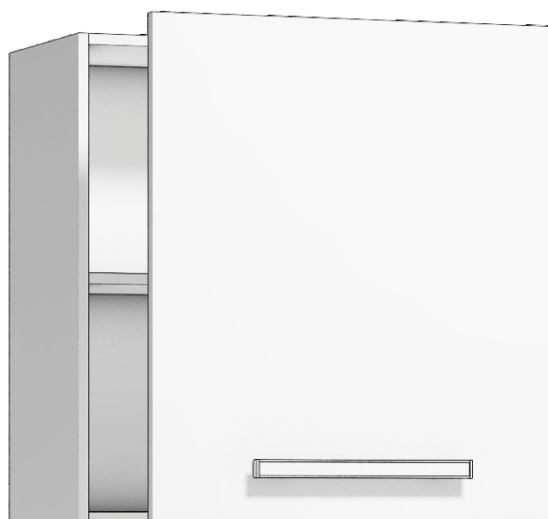


i

2.a

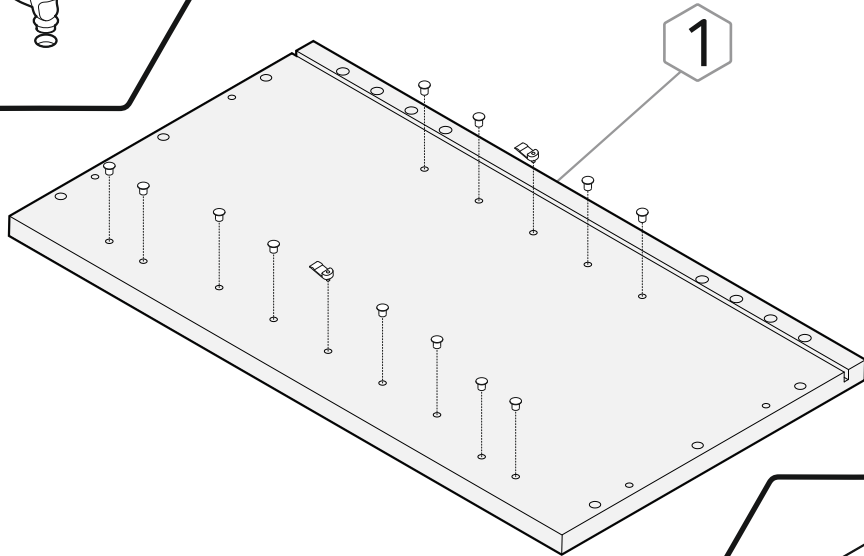
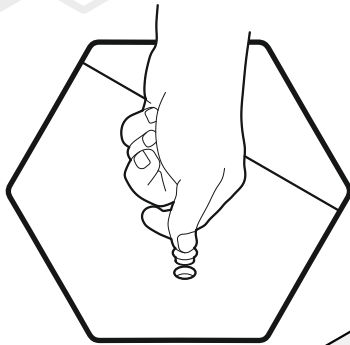
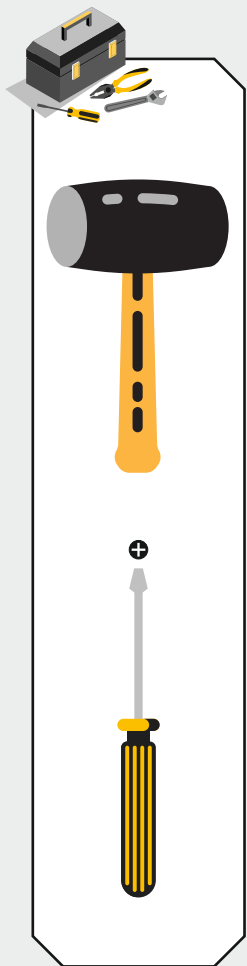
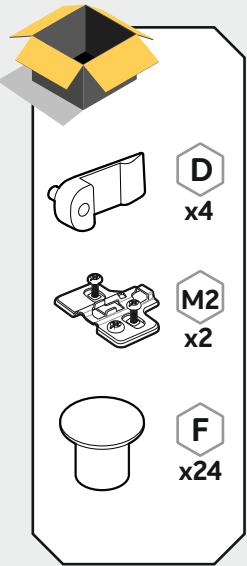


2.b

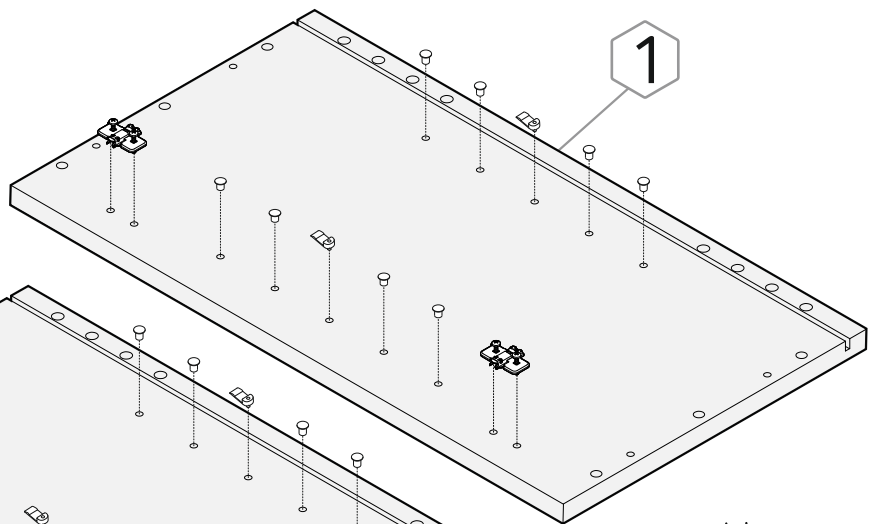
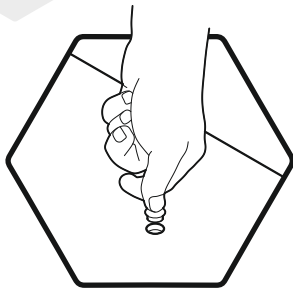




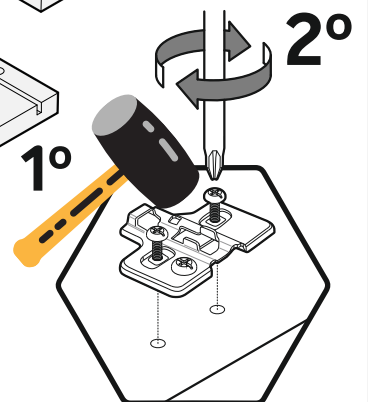
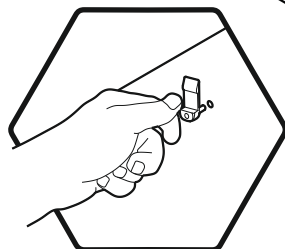
## 2.a x2



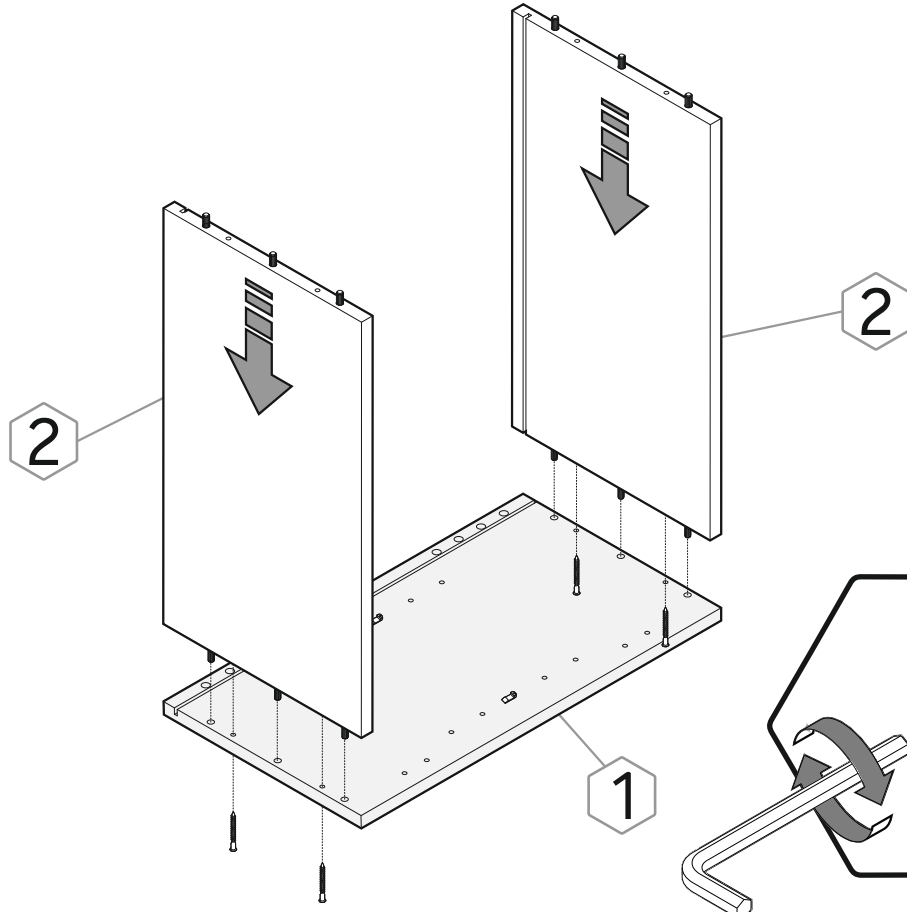
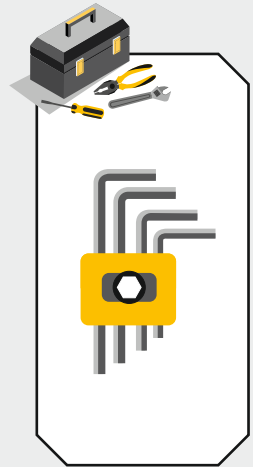
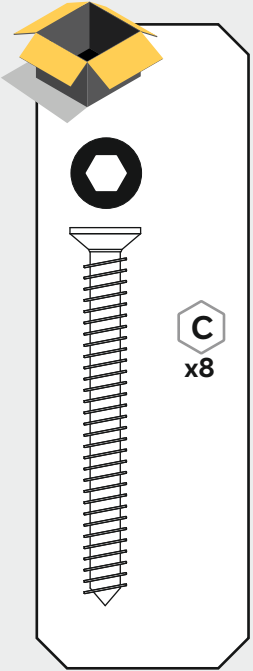
## 2.b



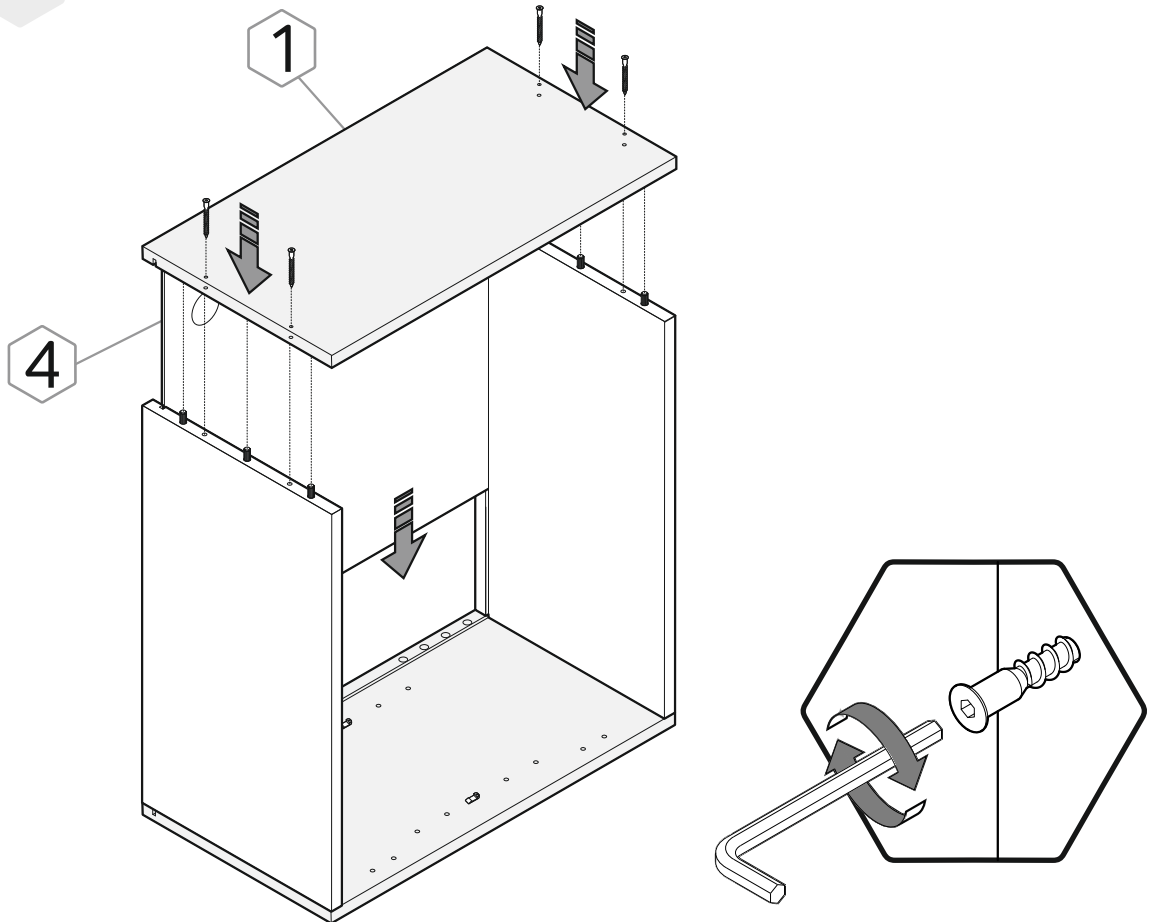
1



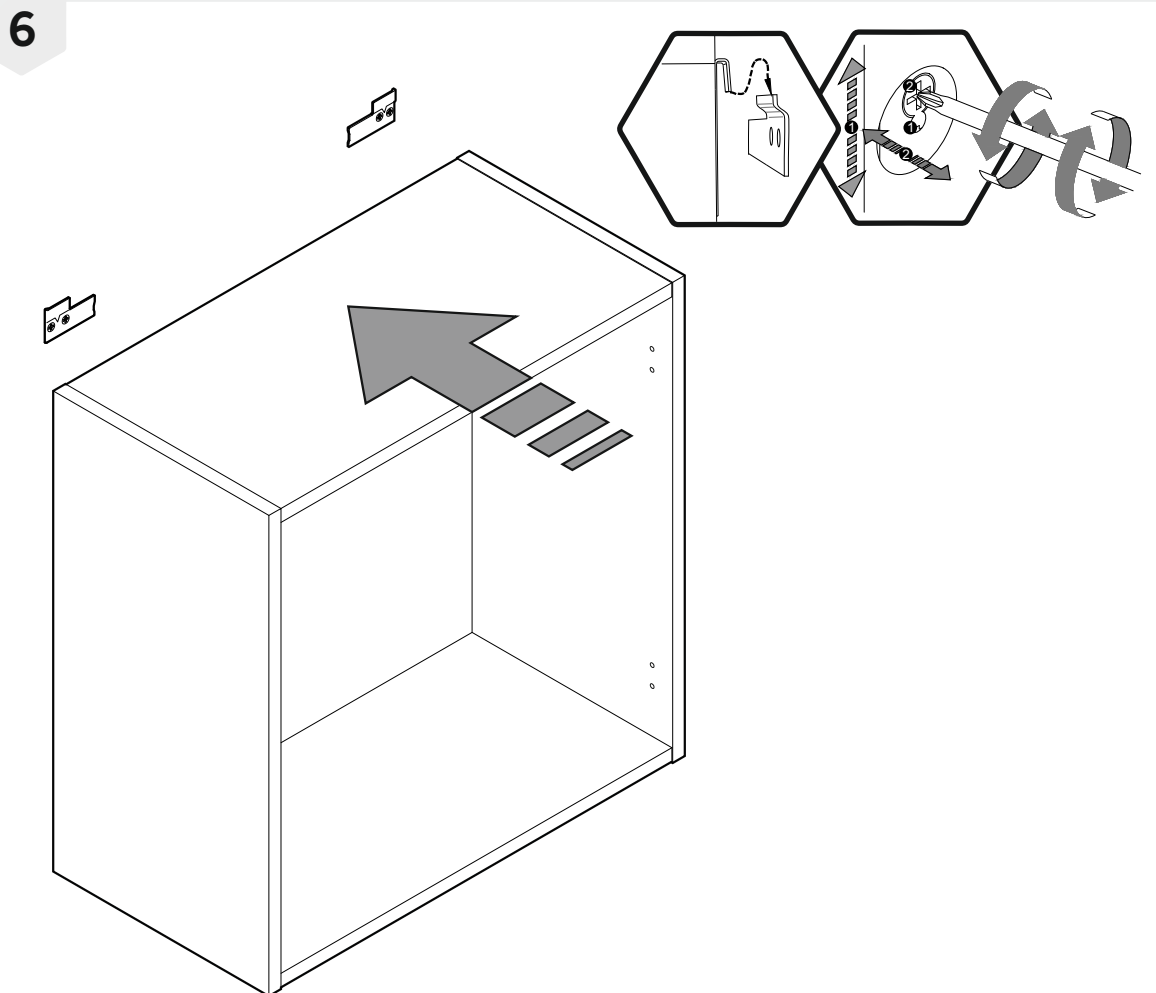
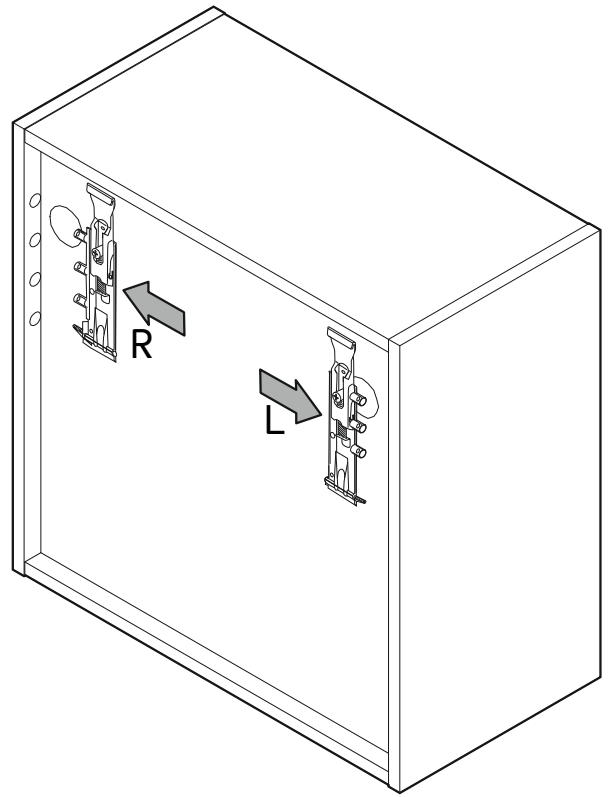
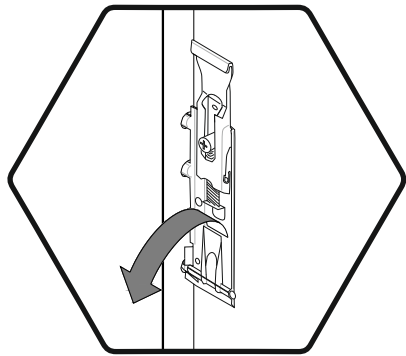
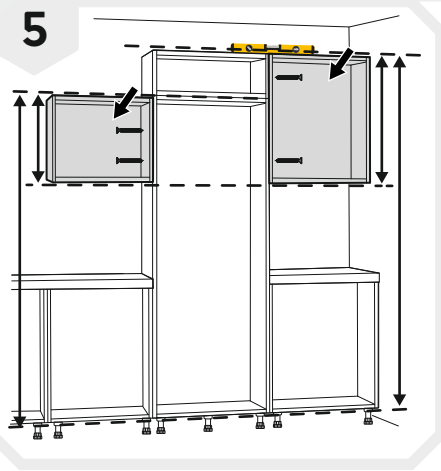
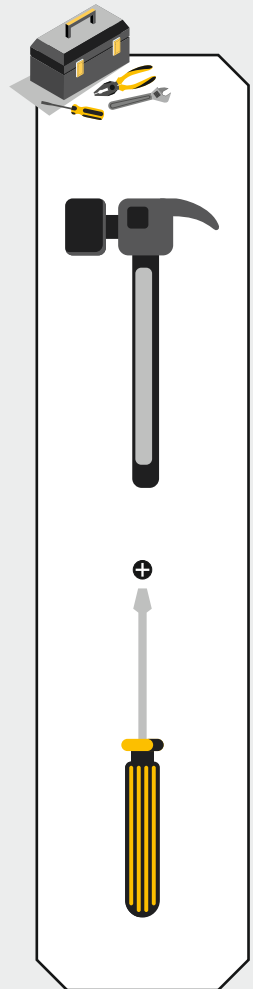
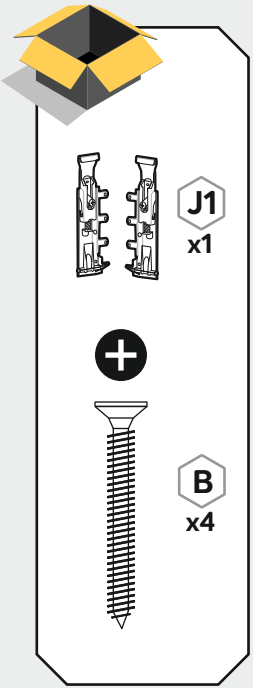
3



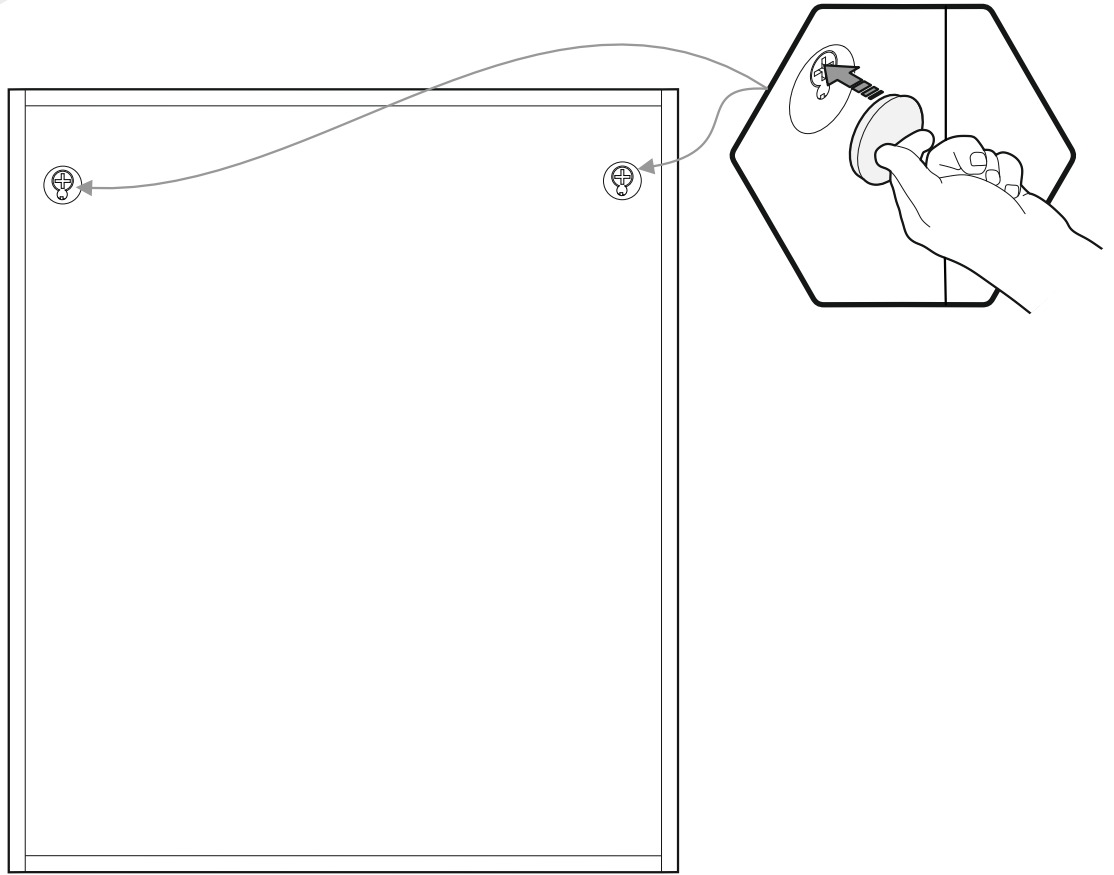
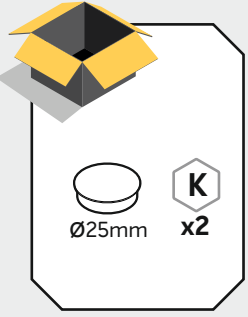
4



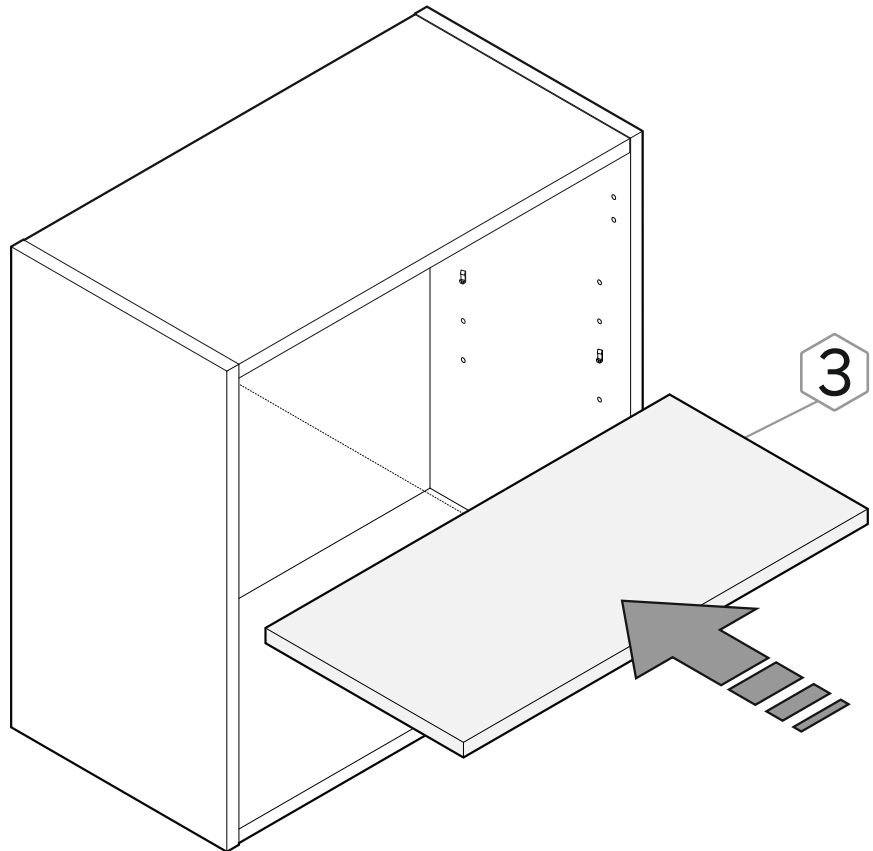
6



7



8



8

## 9.b Nota/Note/Mot/Nota:

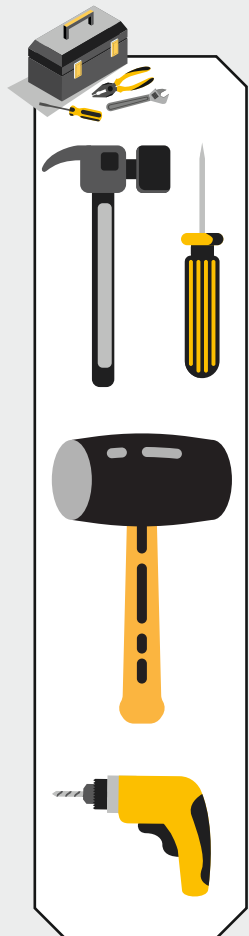
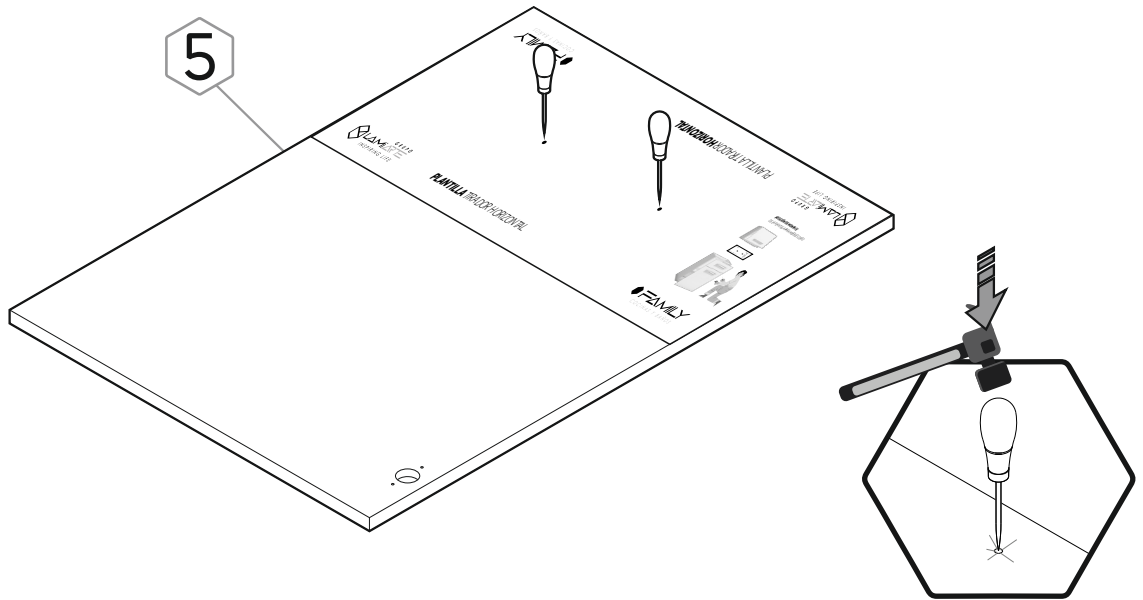
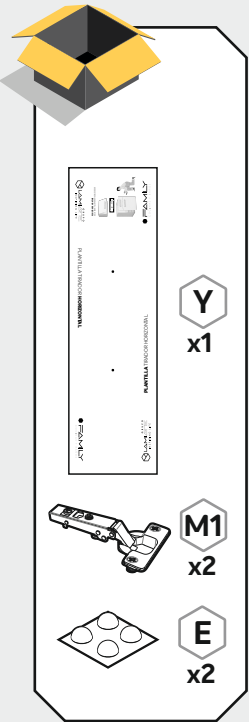
Se utiliza la plantilla del taladro del tirador para mueble con puerta apertura derecha e izquierda.

The drilling template for furniture handles with right and left opening doors is used.

Le gabarit de perçage pour la poignée est utilisé pour les meubles avec porte ouvrant à droite et à gauche.

O modelo de perfuração para puxador é utilizado para móveis com porta de abertura direita e esquerda.

**Ejemplo:** Puerta apertura derecha/Right opening door/Porte ouvrant à droite/Porta de abertura direita



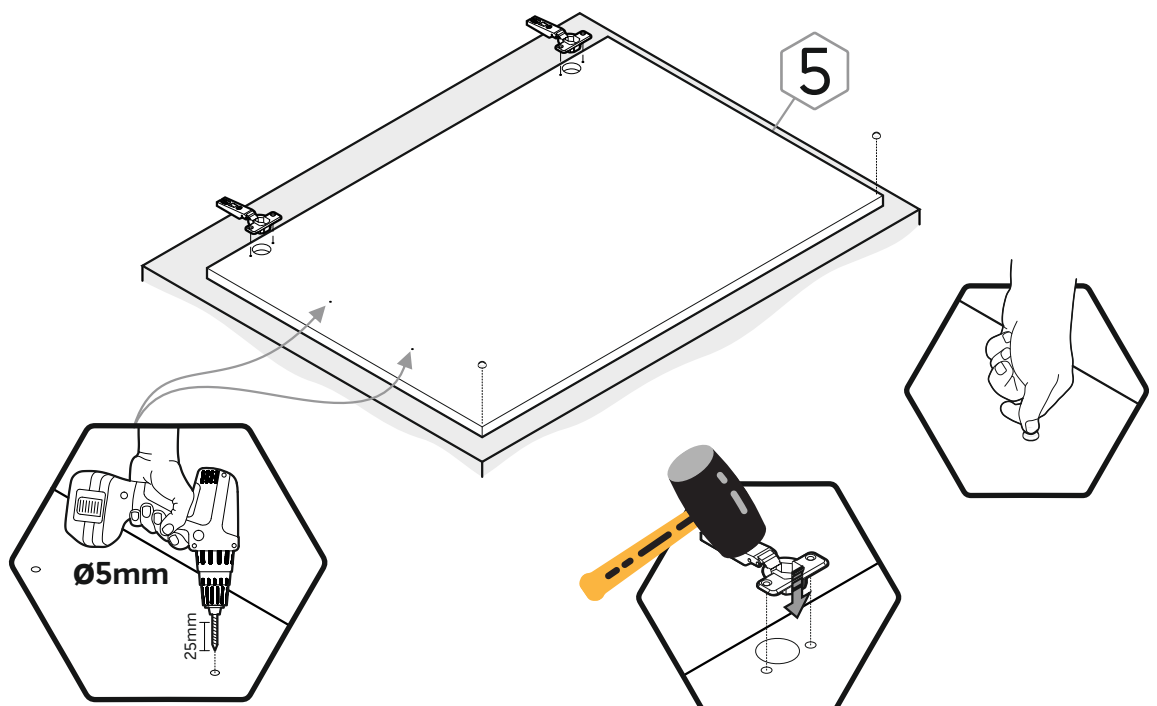
## 10.b Nota/Note/Mot/Nota:

Taladrar sobre superficie no útil. El taladro debe traspasar completamente la puerta.

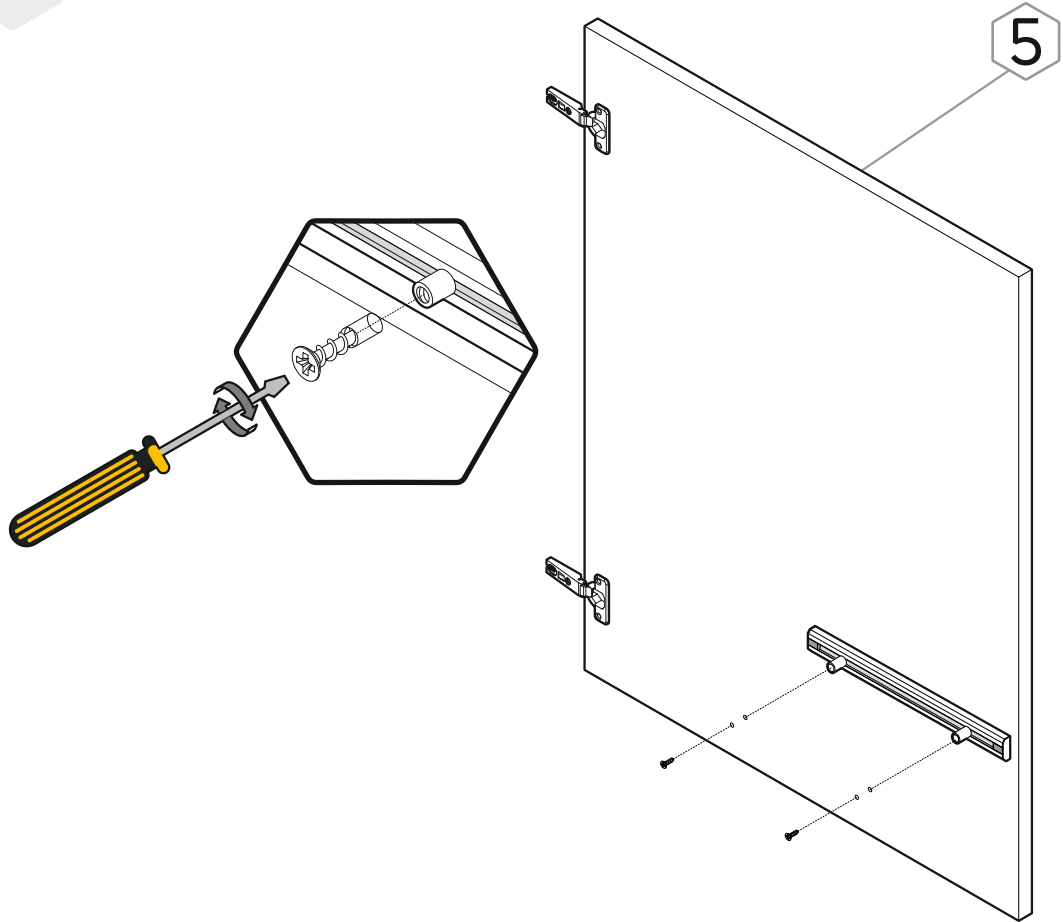
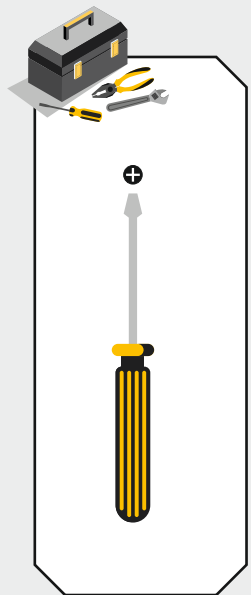
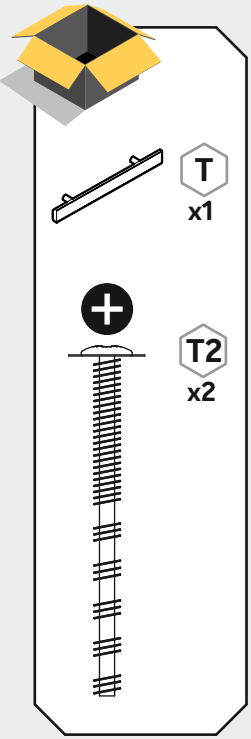
Drill on non-useable surface. The drill must go completely through the door.

Perçage sur surface non utile. La perceuse doit traverser complètement la porte.

Perfuração em superfície não útil. A broca deve passar completamente pela porta.



11.b



12.b

