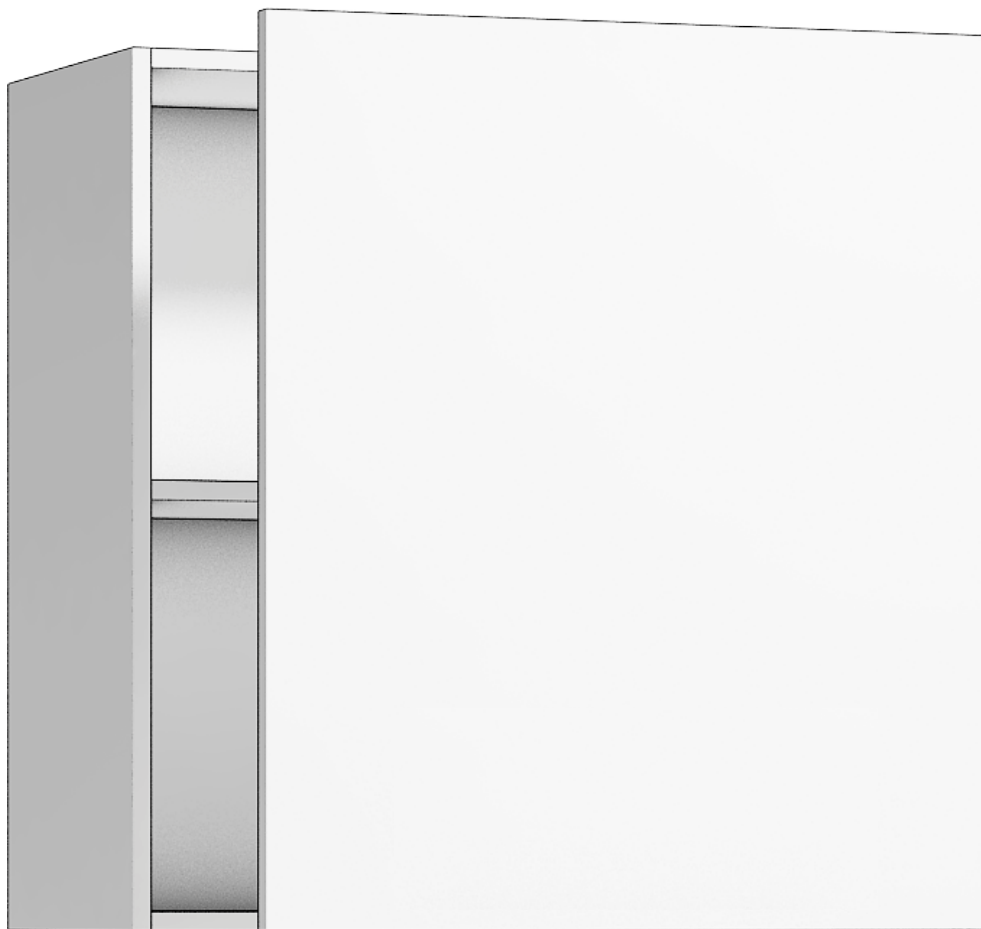




EXPORT

Mueble Alto 700x600x350



ES Manual de Instrucciones



EN Instructions Manual

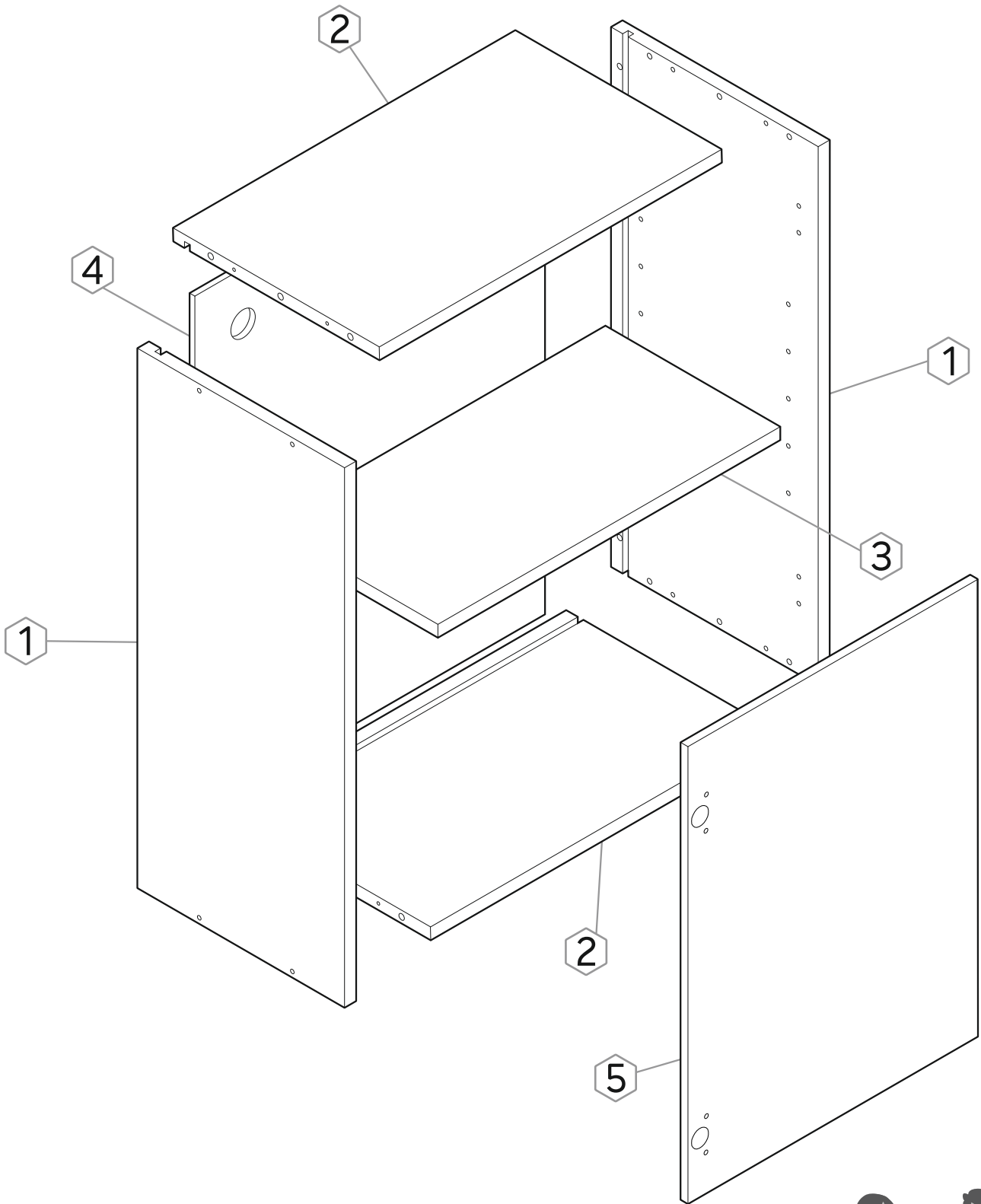


FR Manuel d'Instructions



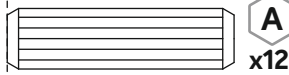
PT Manual de Instruções







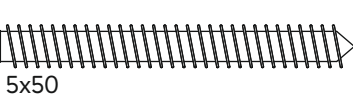
0 1 2 3 4 5 cm



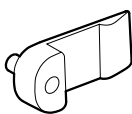
A
x12



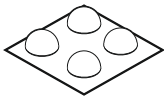
T2
x2



C
x8



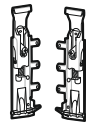
D
x4
Portaestante Incoloro
Colorless shelf bracket
Support d'étagère incolore
Suporte de prateleira incolor



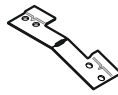
E
x2
Lágrimas
Tears
Larmes
Lágrimas



F
x20
Tapón Ø5mm
Plug Ø5mm
Fiche Ø5mm
Ficha de Ø5mm



J1
x1
Juego colgador oculto
Hidden hanger set
Ensemble de cintres cachés
Conjunto de cabide oculto



J2
x1
Juego colgador oculto
Hidden hanger set
Ensemble de cintres cachés
Conjunto de cabide oculto



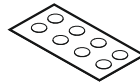
K
x2
Tapón Ø25mm
Plug Ø25mm
Fiche Ø25mm
Ficha de Ø25mm



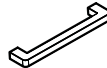
M1
x2
Bisagra recta
Straight hinge
Charnière droite
Dobradiça reta



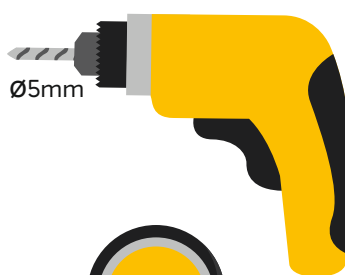
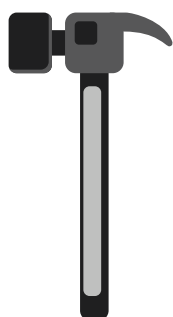
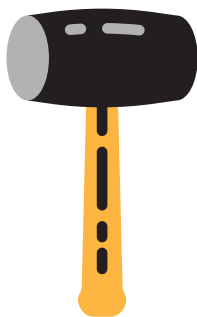
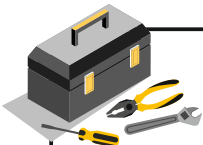
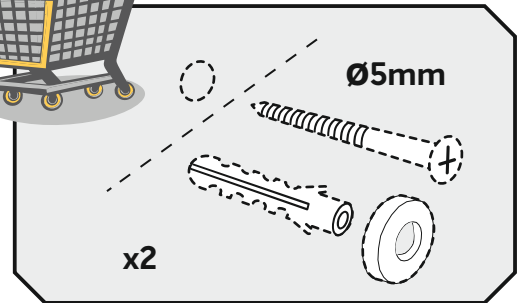
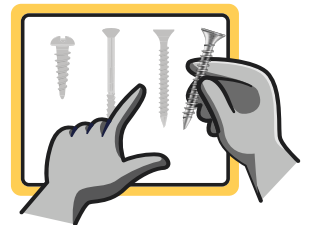
M2
x2
Base Bisagra
Hinge base
Base de charnière
Base da dobradiça



O
x8
Pegatinas Ø13mm
Sticker Ø13mm
Autocollant Ø13mm
Autocolantes Ø13mm



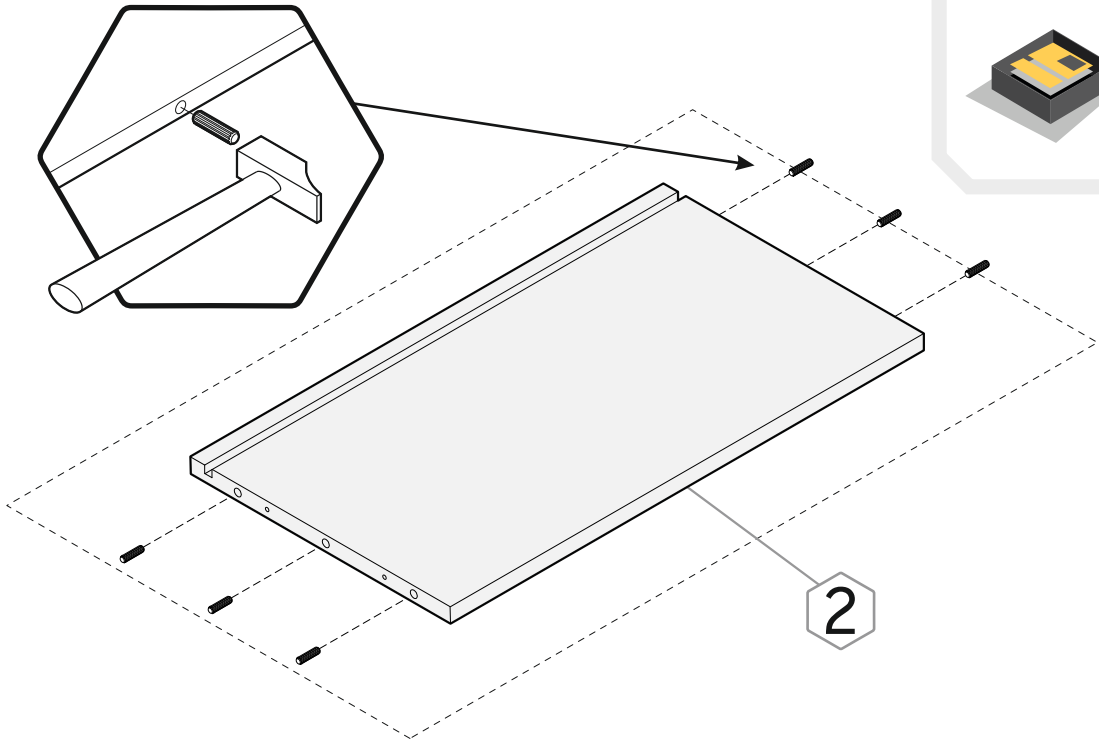
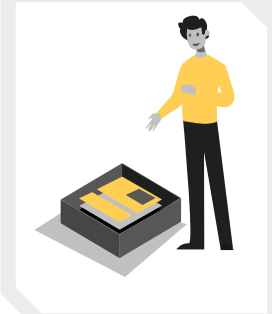
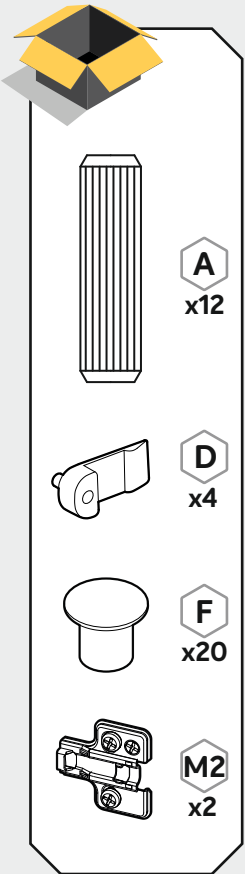
T
x1
Tirador
Handle
Poignée
Maçaneta



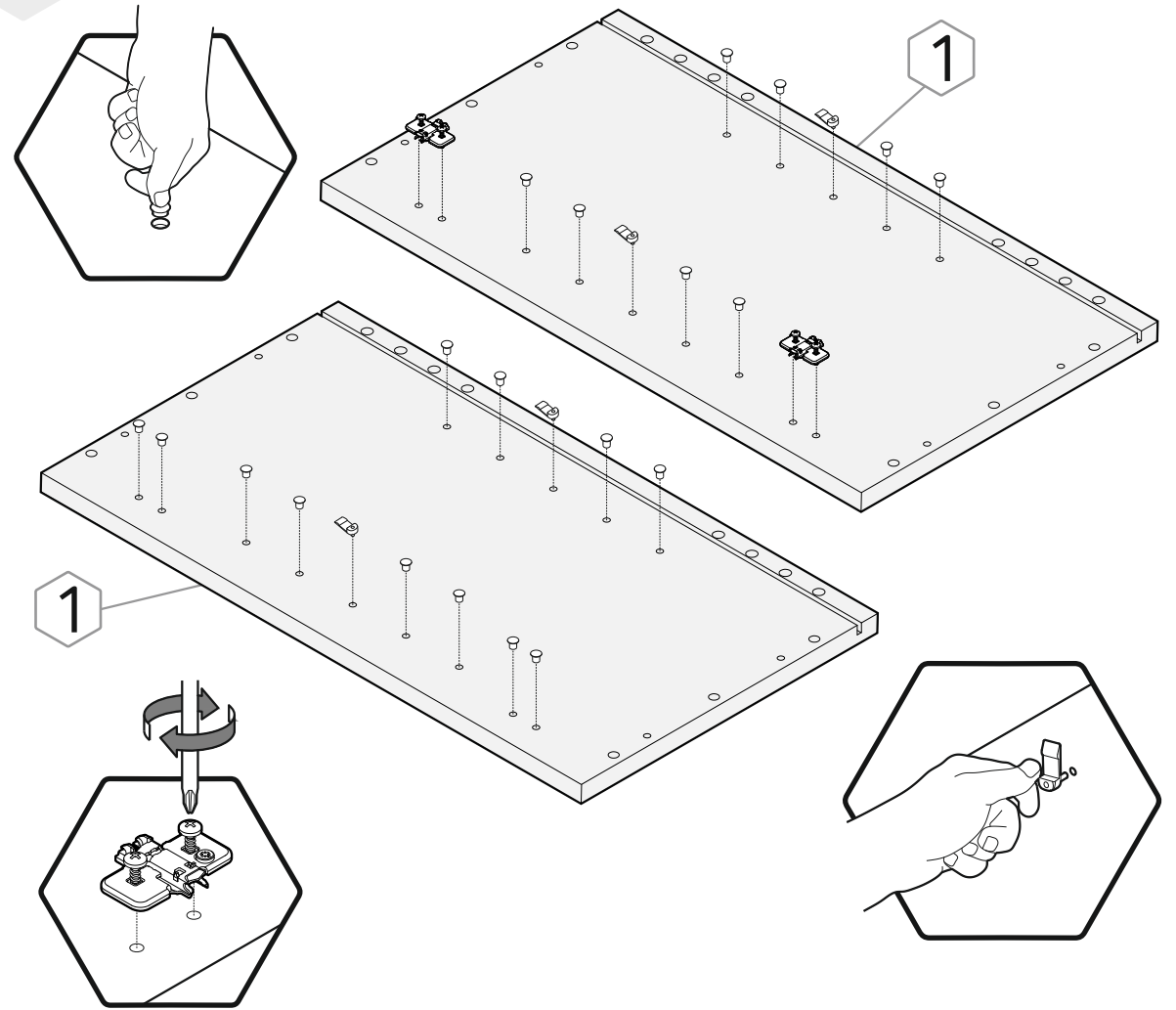
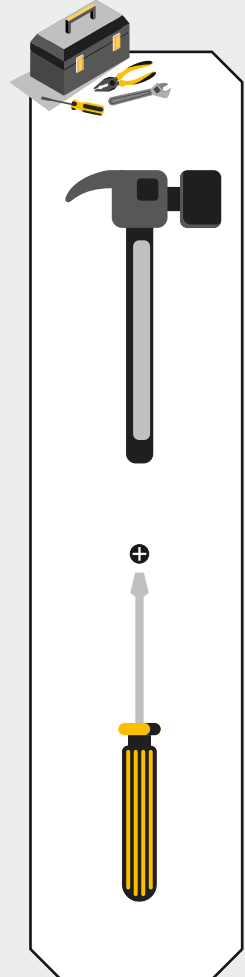
Ø5mm



1 x2

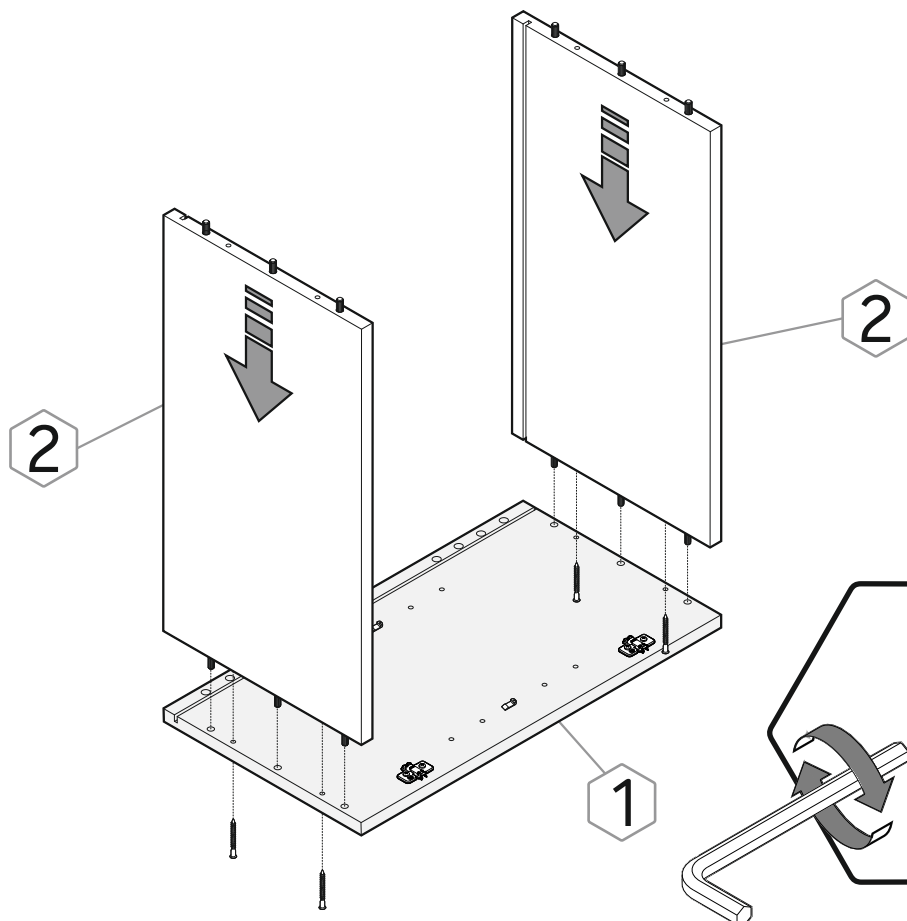
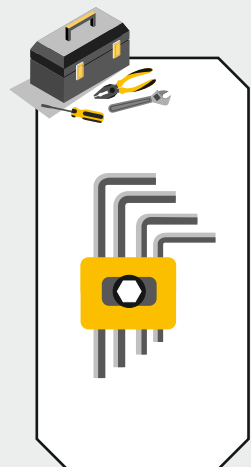
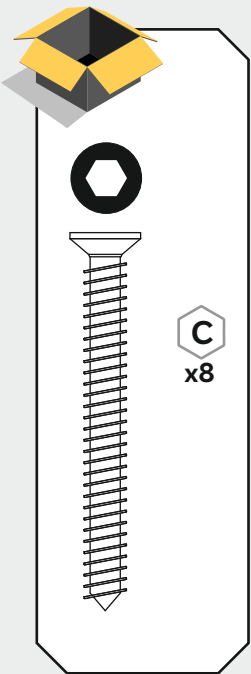


2

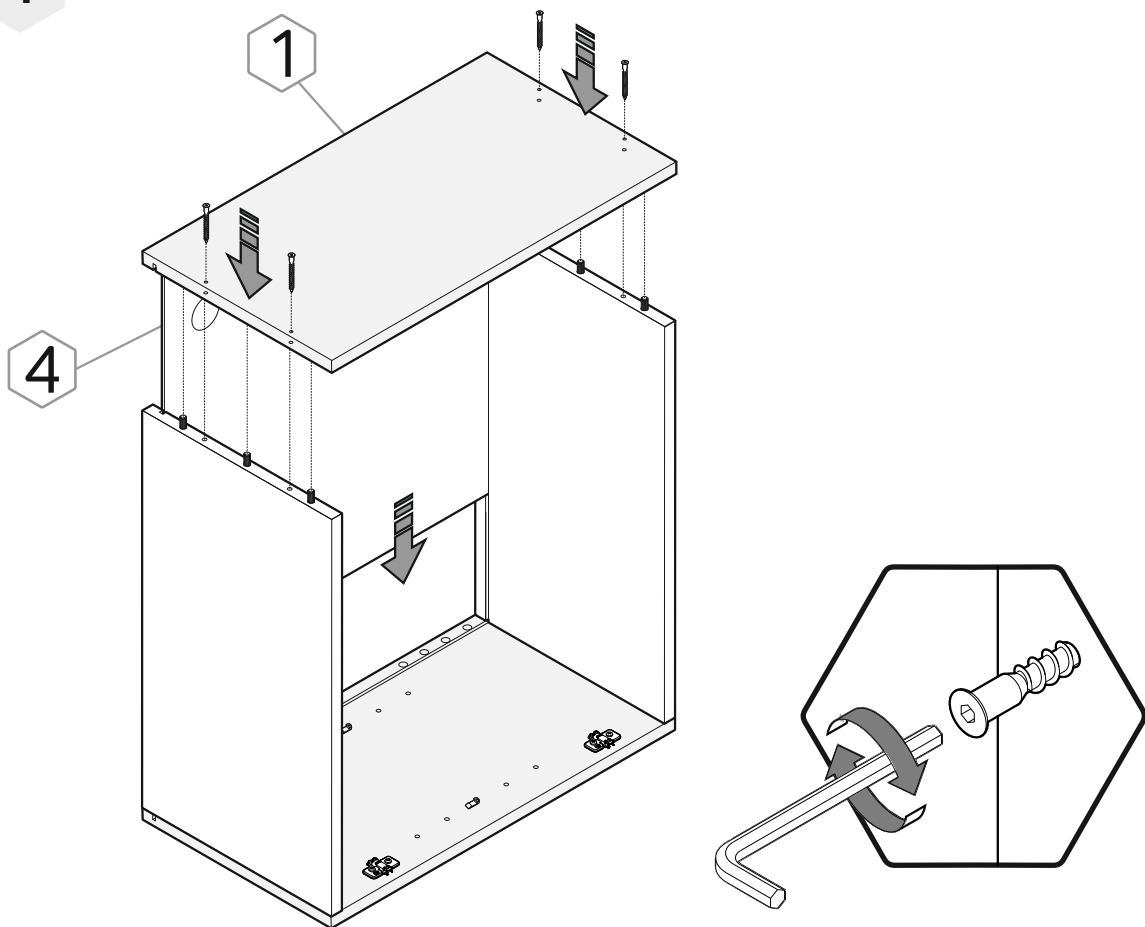


4

3

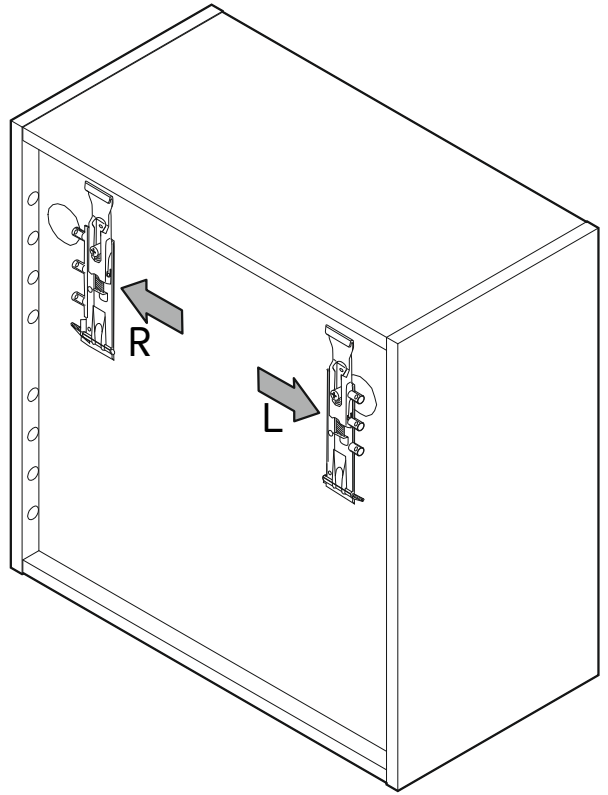
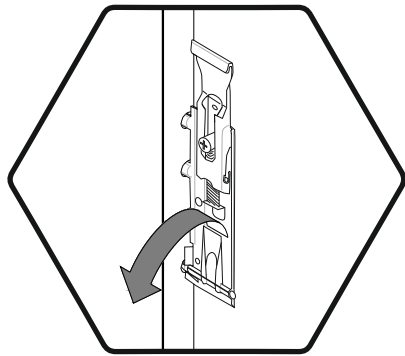
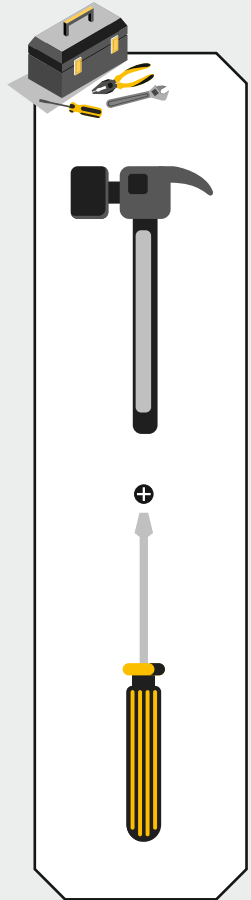
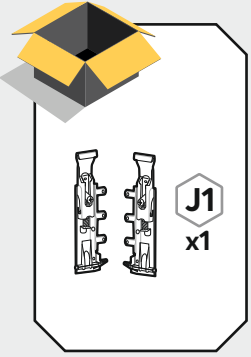


4

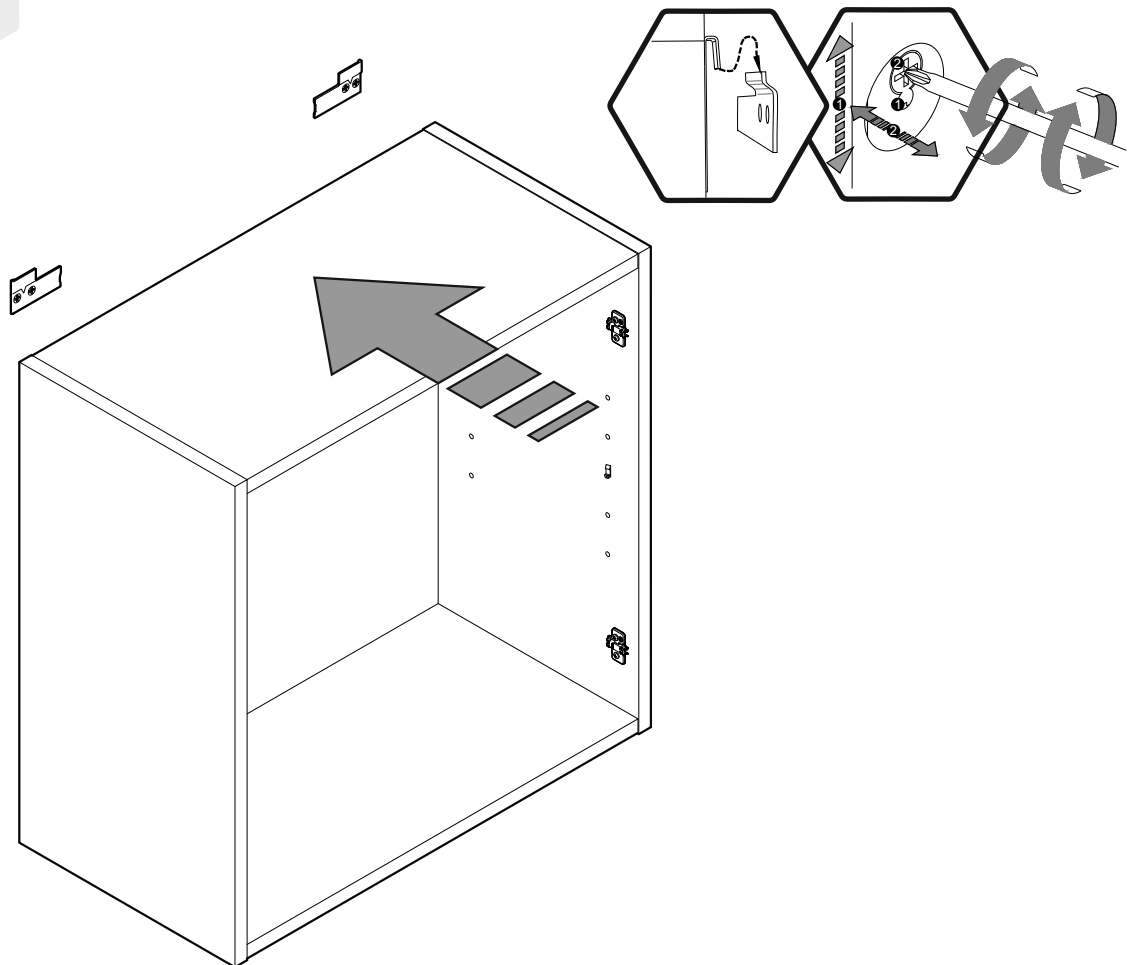


5

5

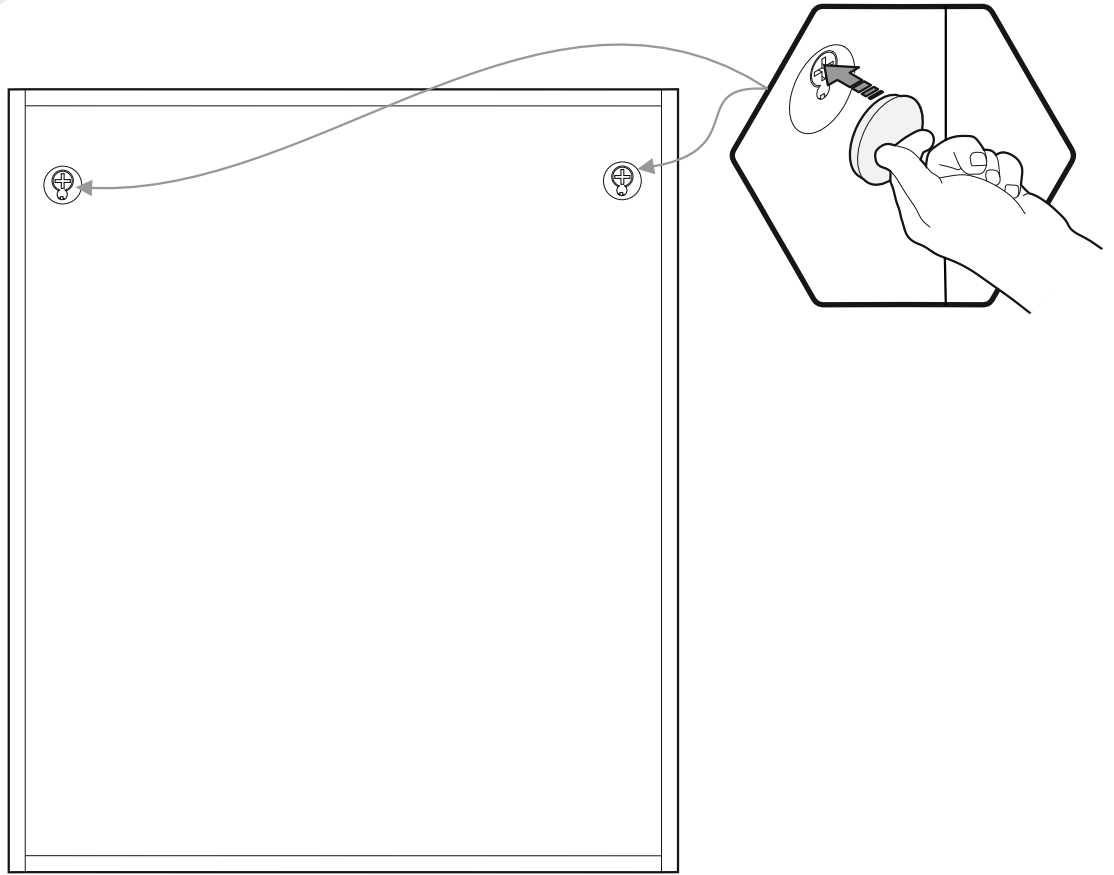
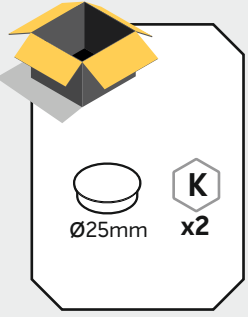


6

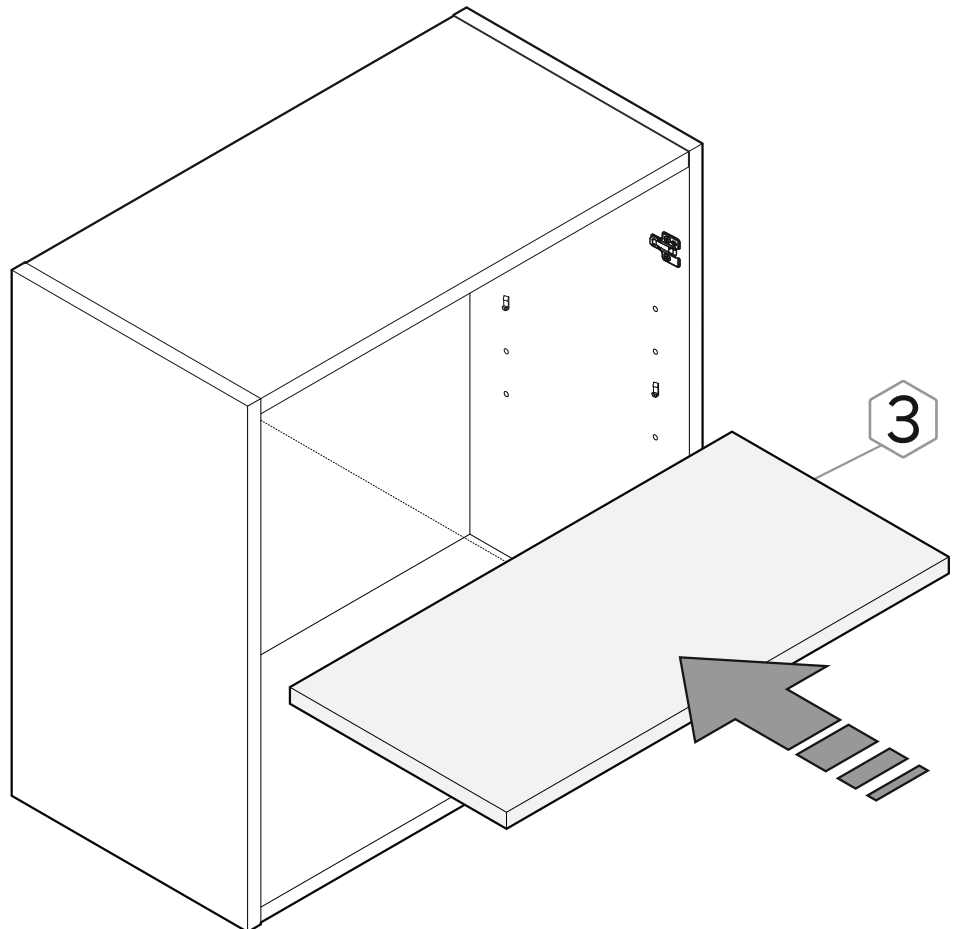


6

7



8

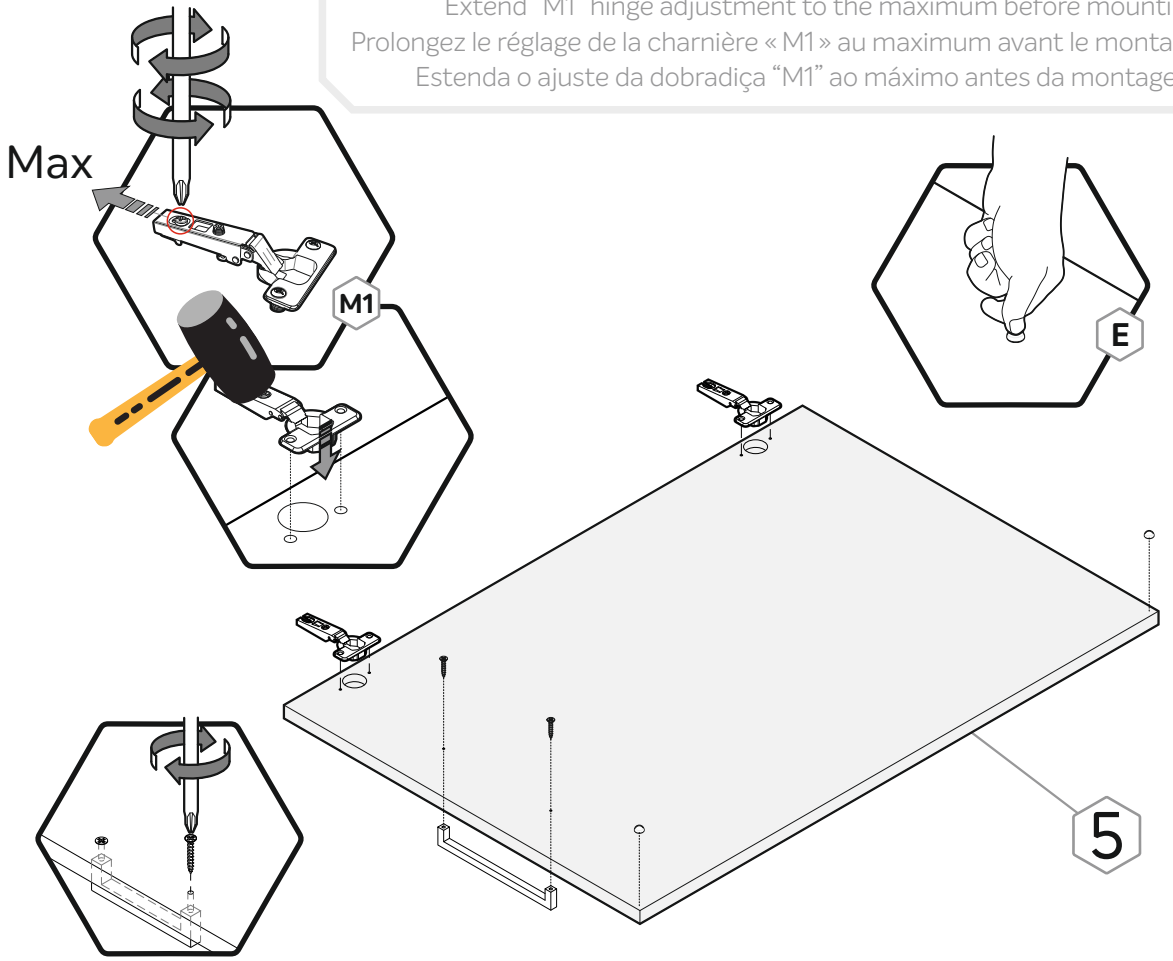
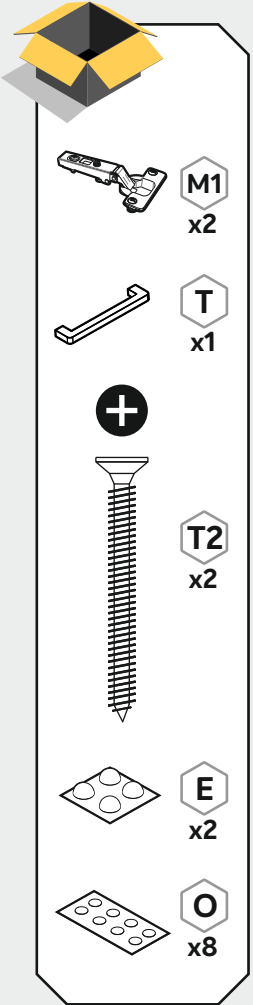


7

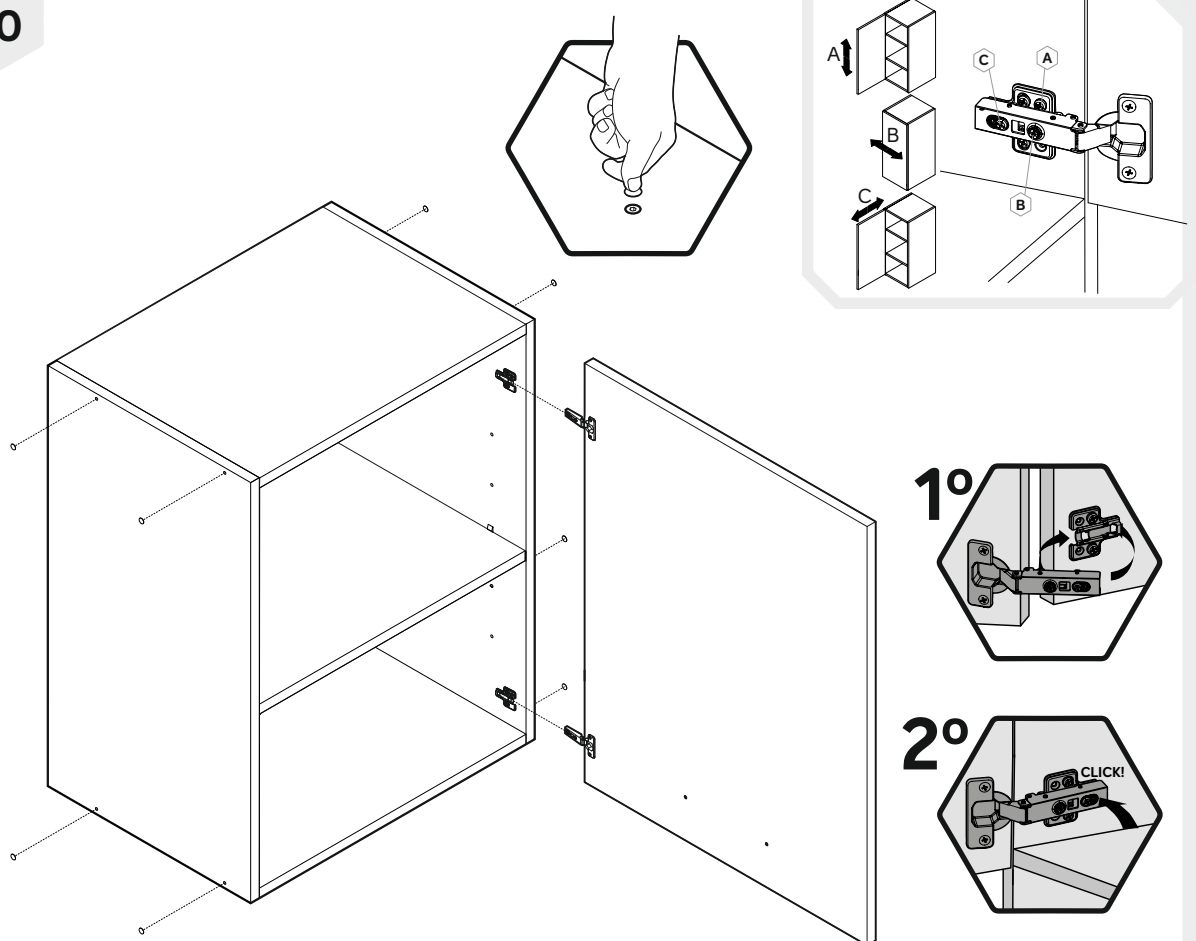
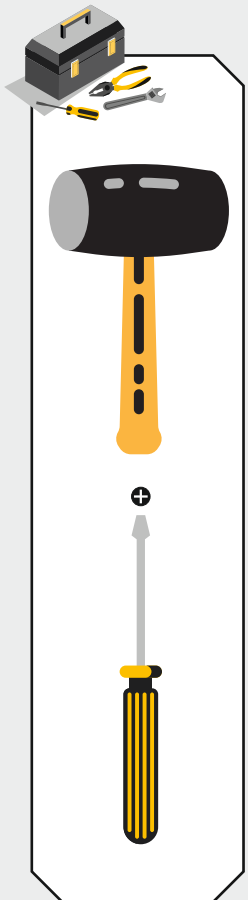
9

Nota/Note/Mot/Nota:

Extender regulación bisagra "M1" al máximo antes de montar.
 Extend "M1" hinge adjustment to the maximum before mounting.
 Prolongez le réglage de la charnière « M1 » au maximum avant le montage.
 Estenda o ajuste da dobradiça "M1" ao máximo antes da montagem.



10



8