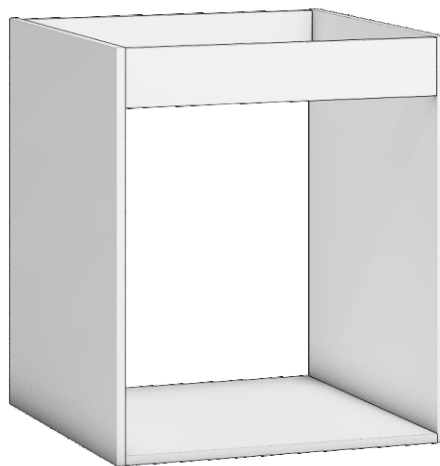
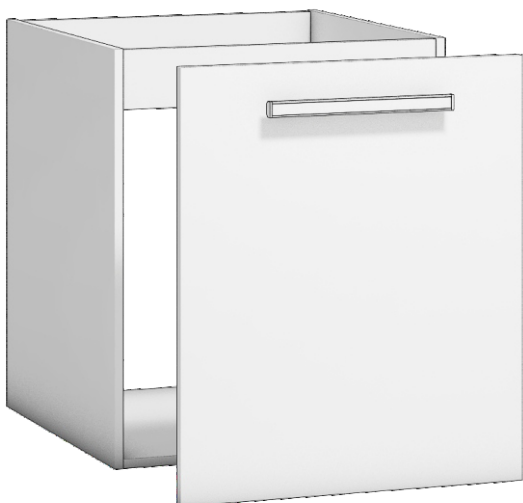


Módulo en Kit para:
Fregadero 1 puerta
Bajo placa + horno

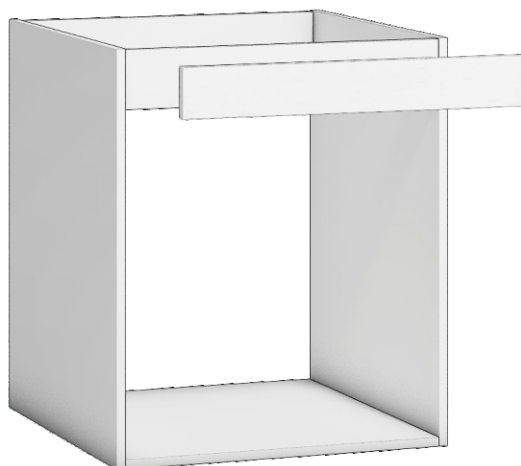
a



b



c



ES Manual de Instrucciones



EN Instructions Manual



FR Manuel d'Instructions

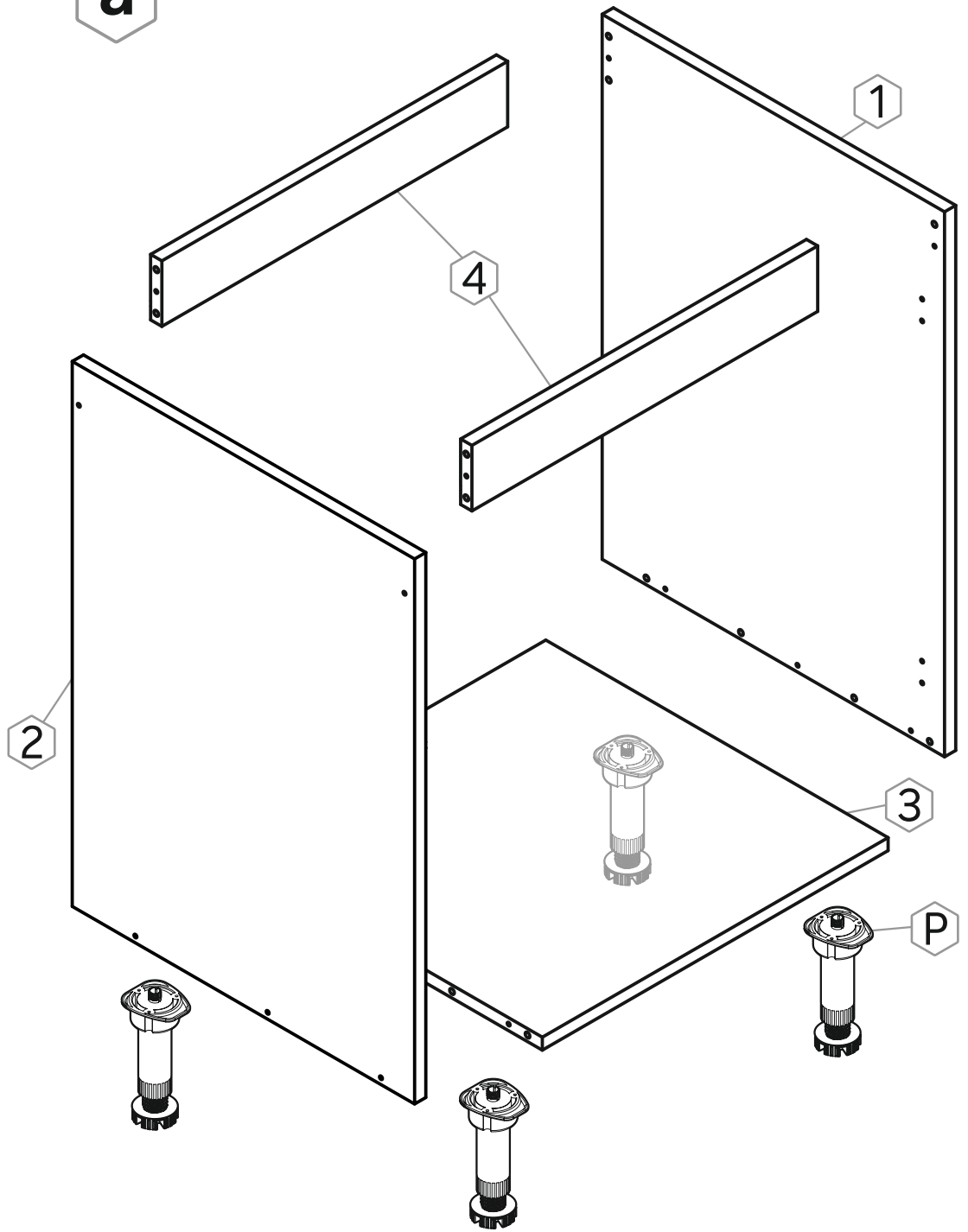


PT Manual de Instruções

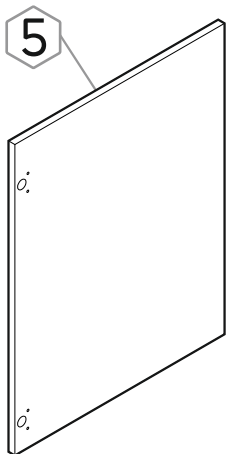




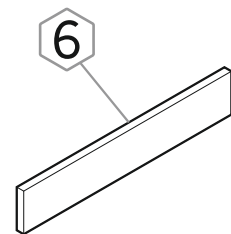
a



b

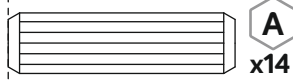


c





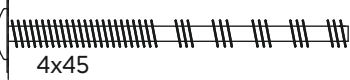
0 1 2 3 4 5 cm



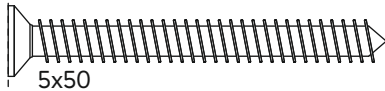
A
x14



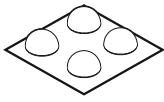
B
x4



T2
x2



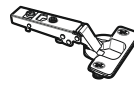
C
x10



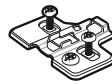
E
x2
Lágrimas
Tears
Larmes
Lágrimas



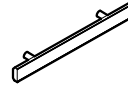
F
x8
Tapón Ø5mm
Plug Ø5mm
Fiche Ø5mm
Ficha de Ø5mm



M1
x2
Bisagra recta
Straight hinge
Charnière droite
Dobradiça reta



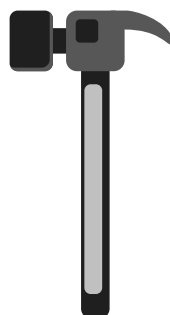
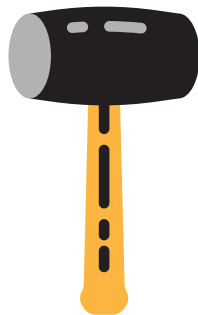
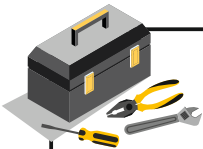
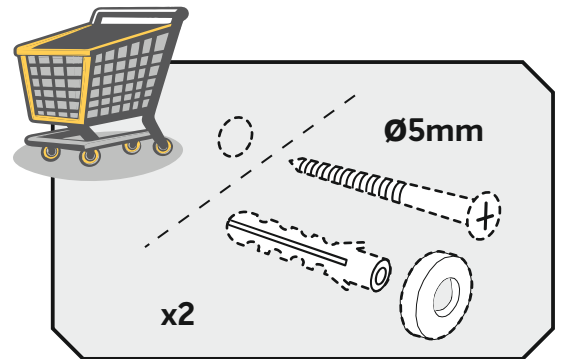
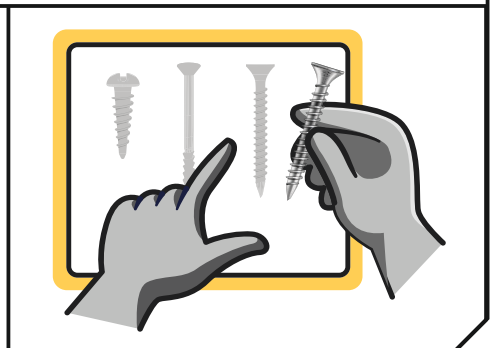
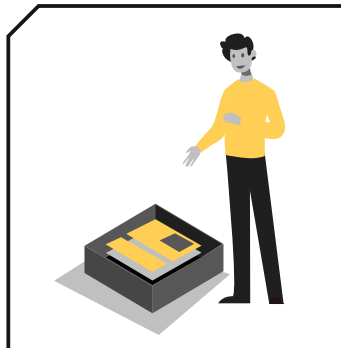
M2
x2
Base Bisagra
Hinge base
Base de charnière
Base da dobradiça

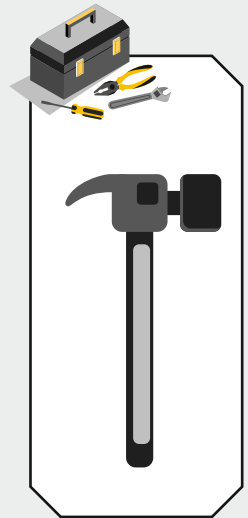
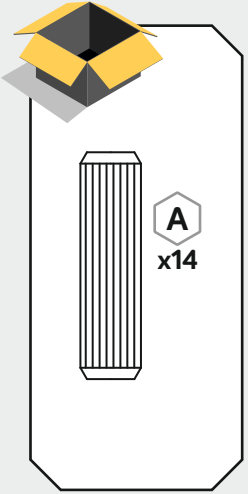


T
x1
Tirador
Handle
Poignée
Maçaneta

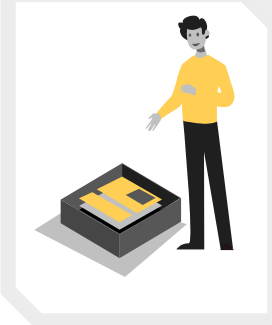
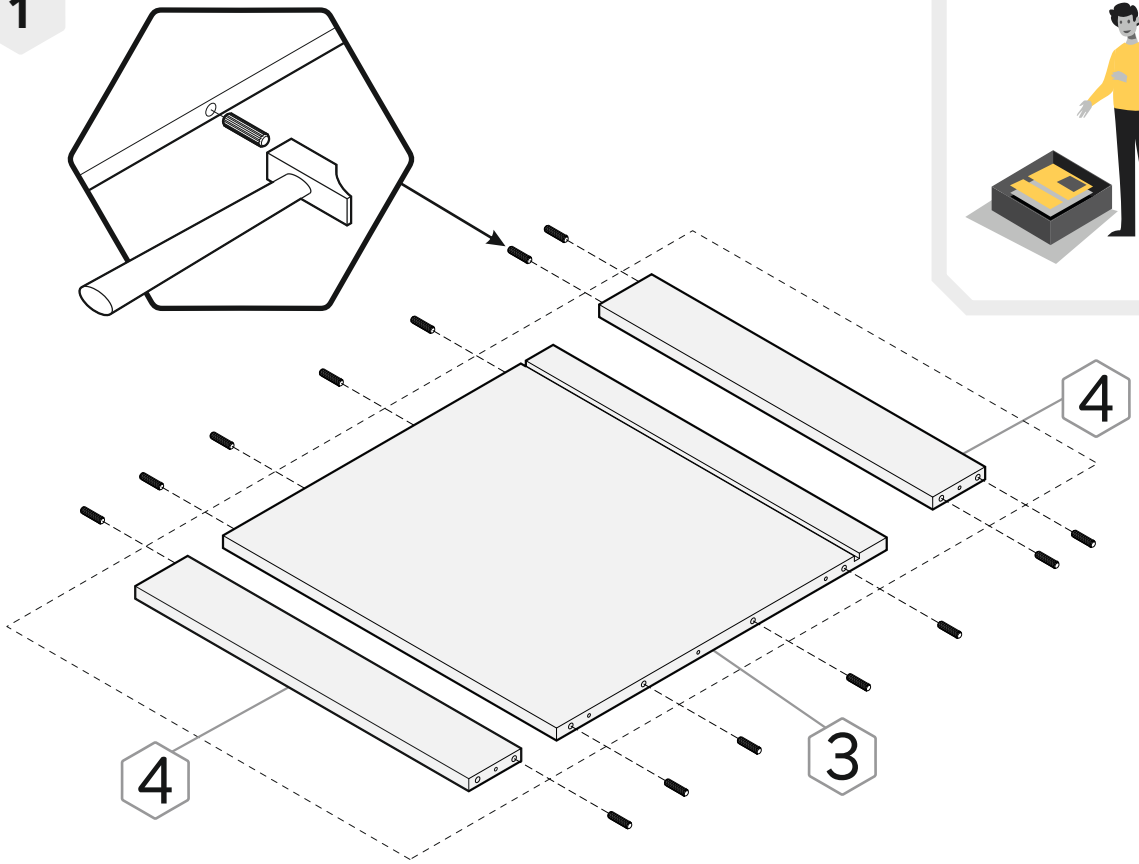


Y
x1
Plantilla de taladro para tirador
Drill jig for handle
Gabarit de perçage pour poignée
Gabarito de perfuração para alça



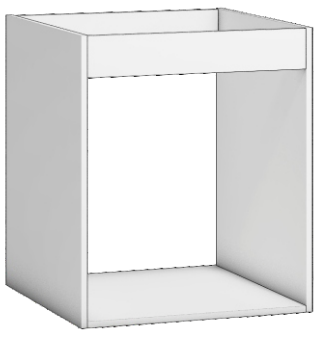


1

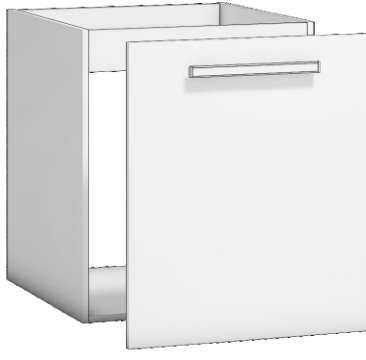


i

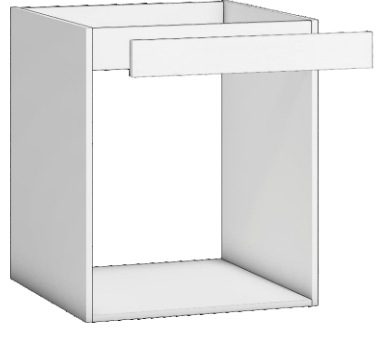
2.a



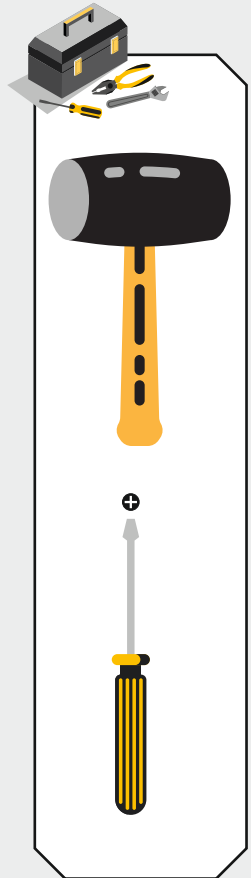
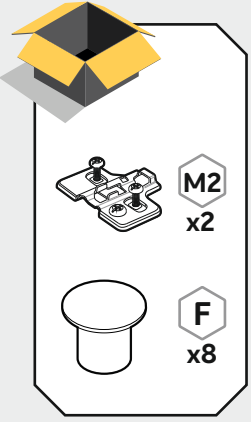
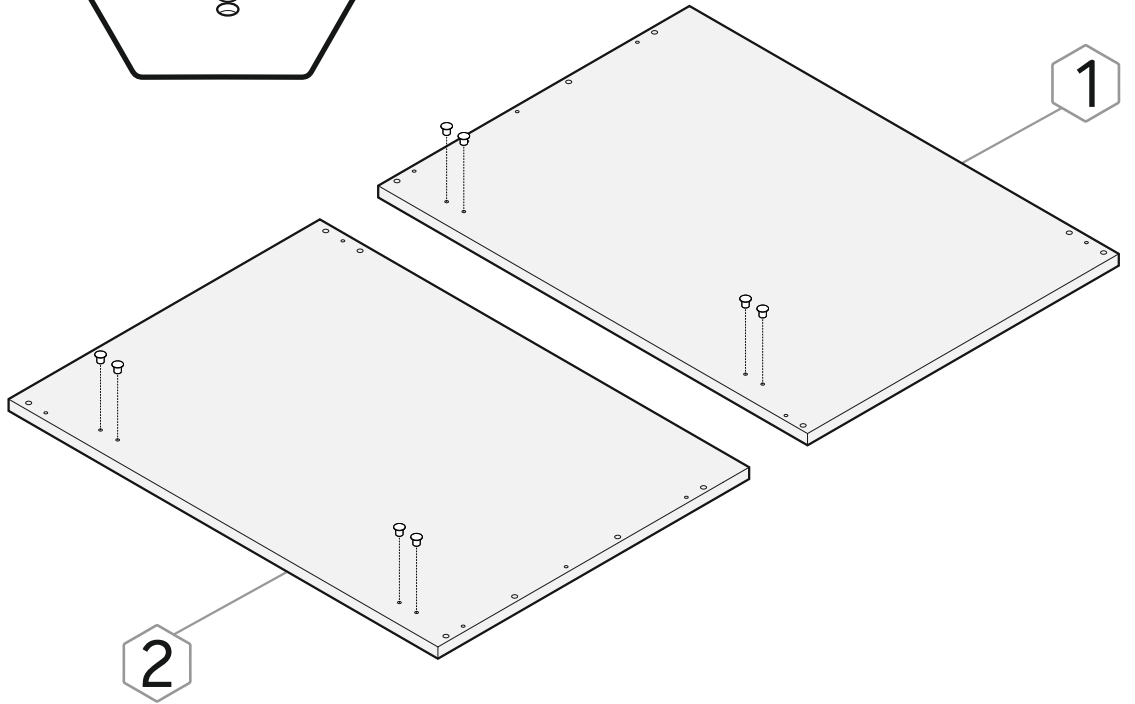
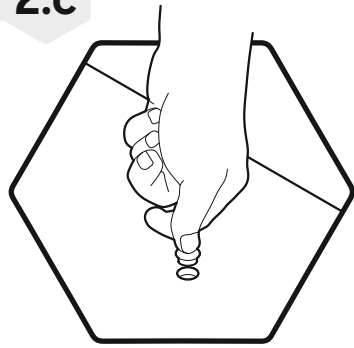
2.b



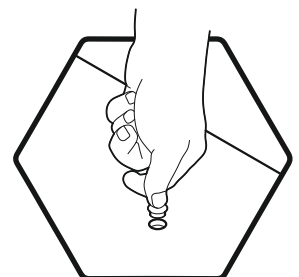
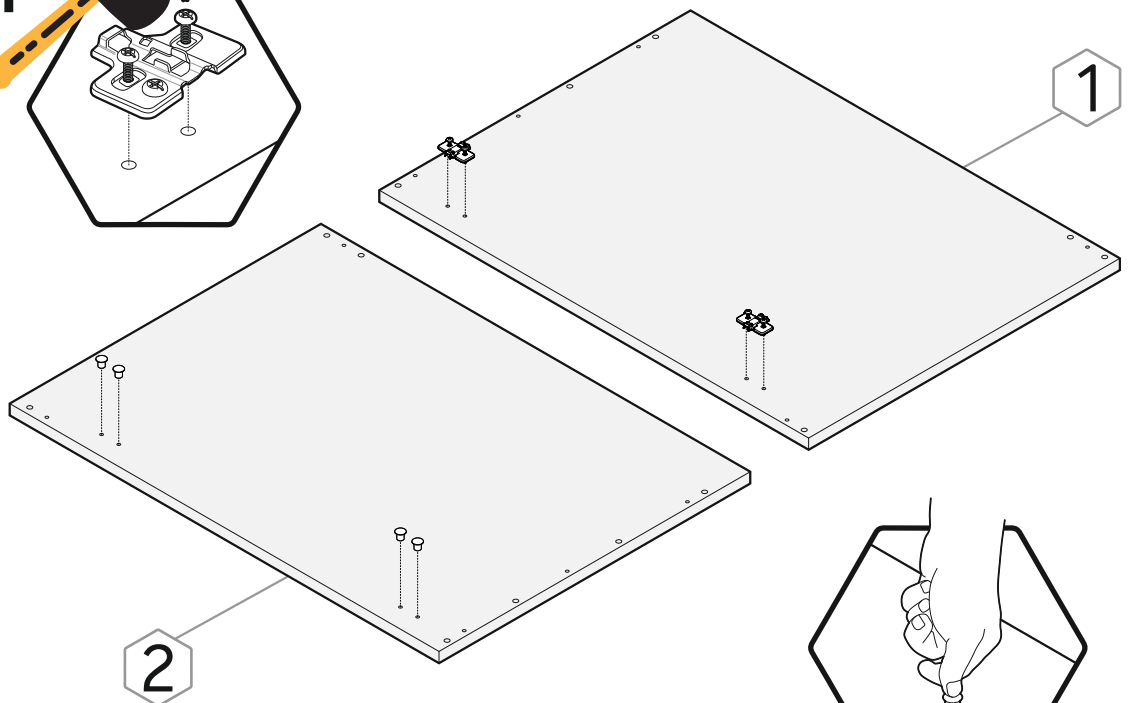
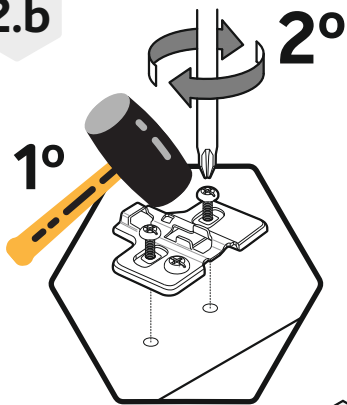
2.c



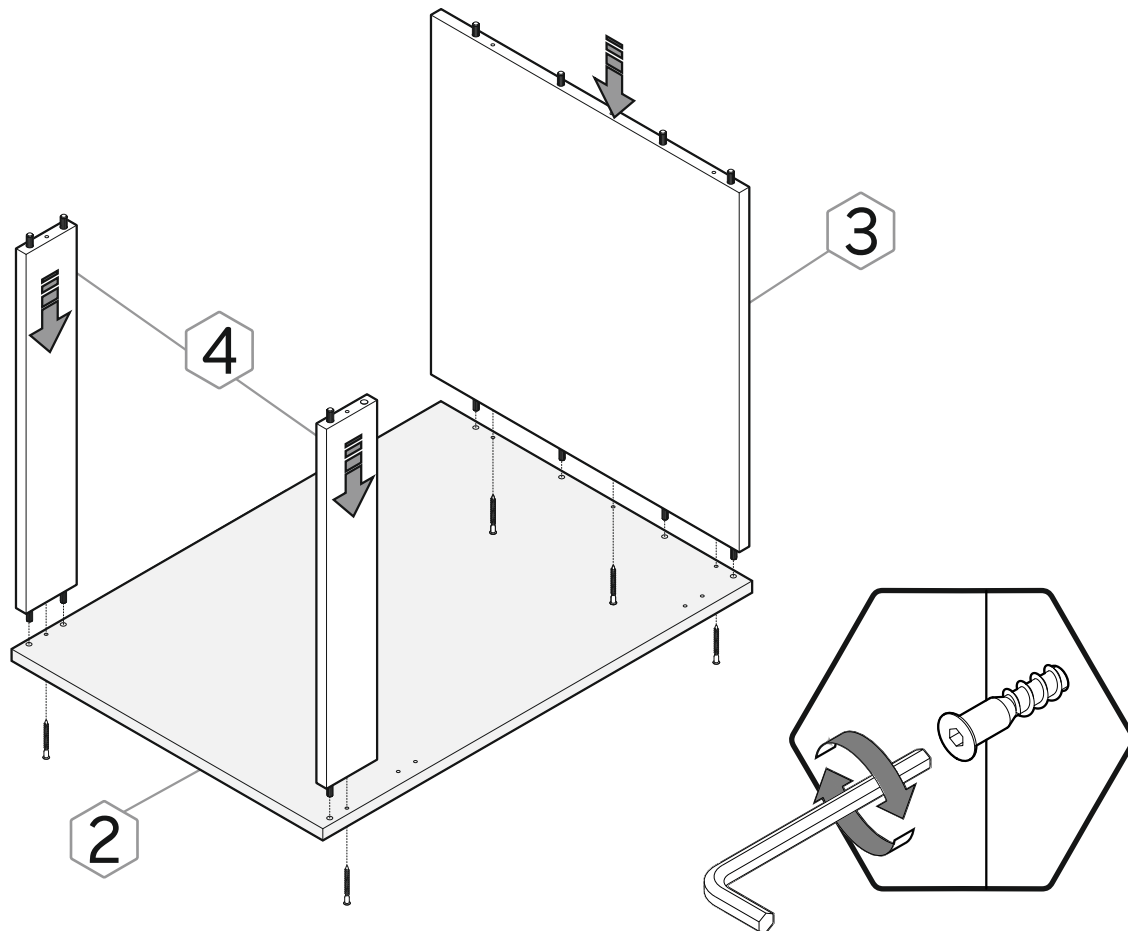
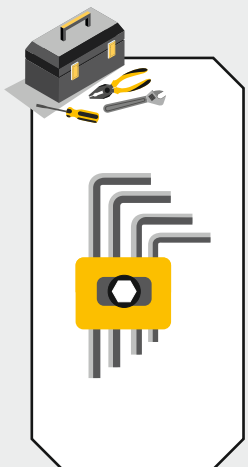
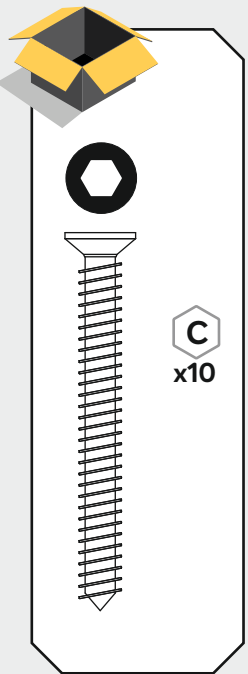
2.a 2.c



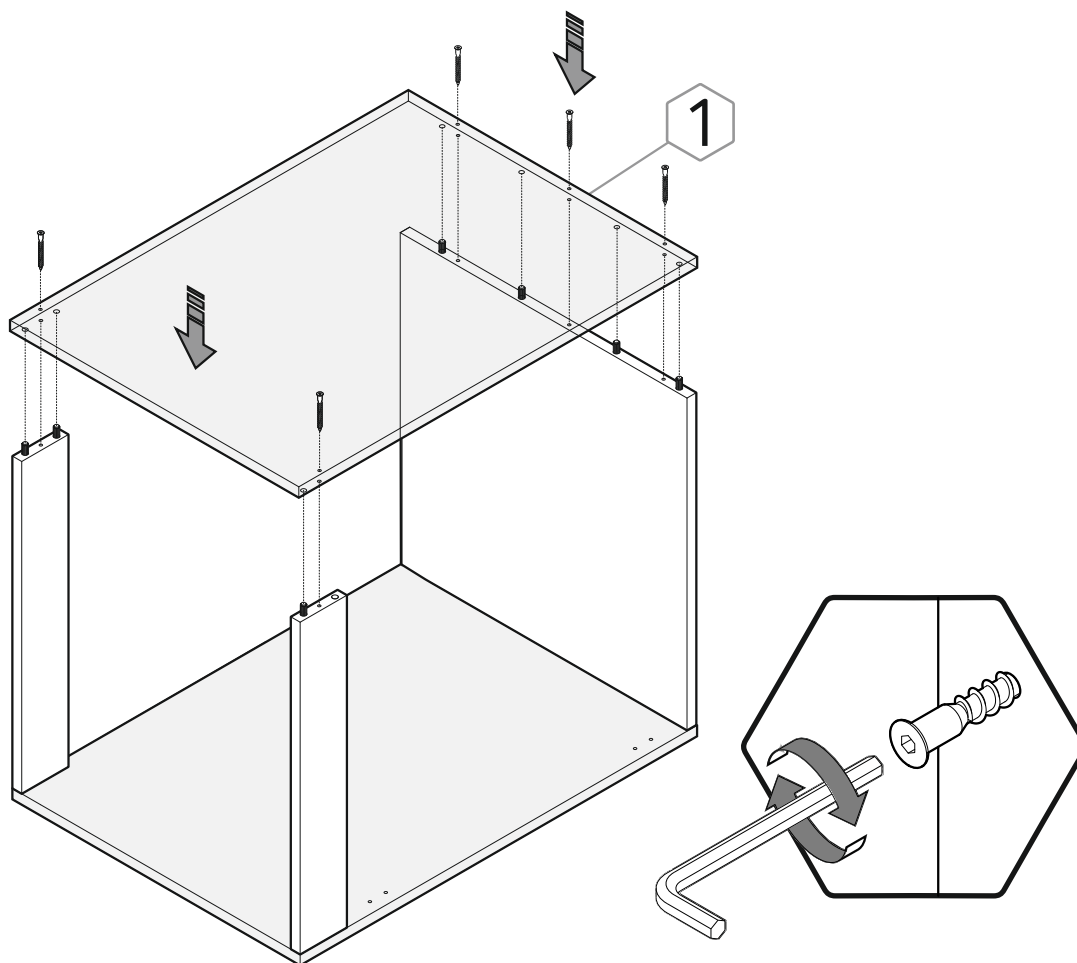
2.b



3

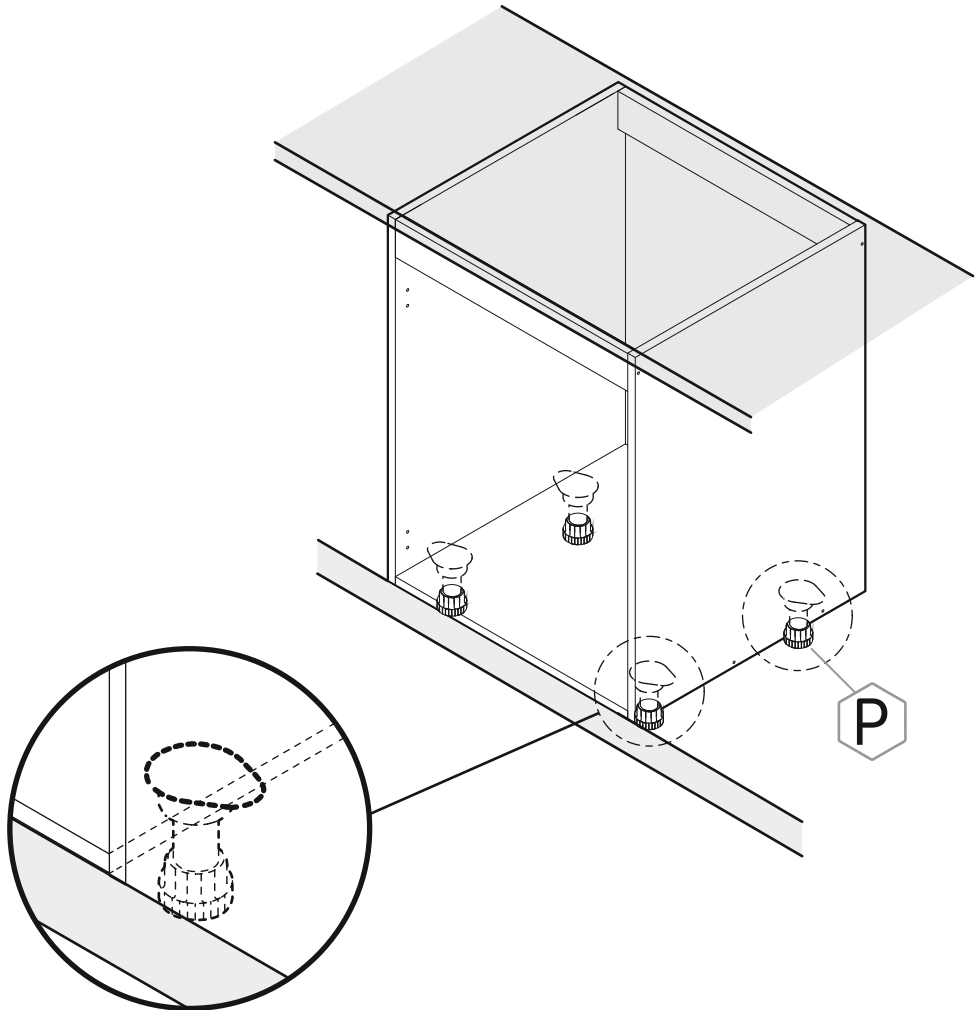
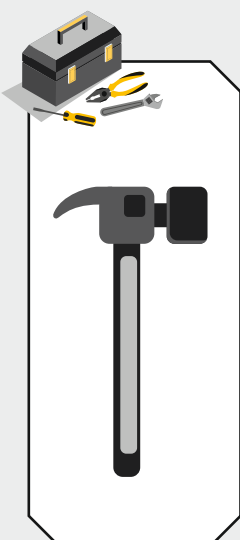
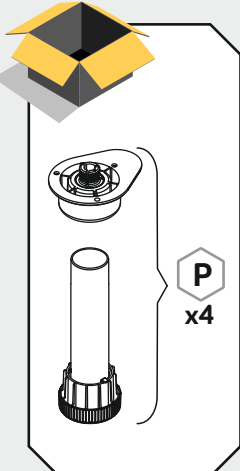


4

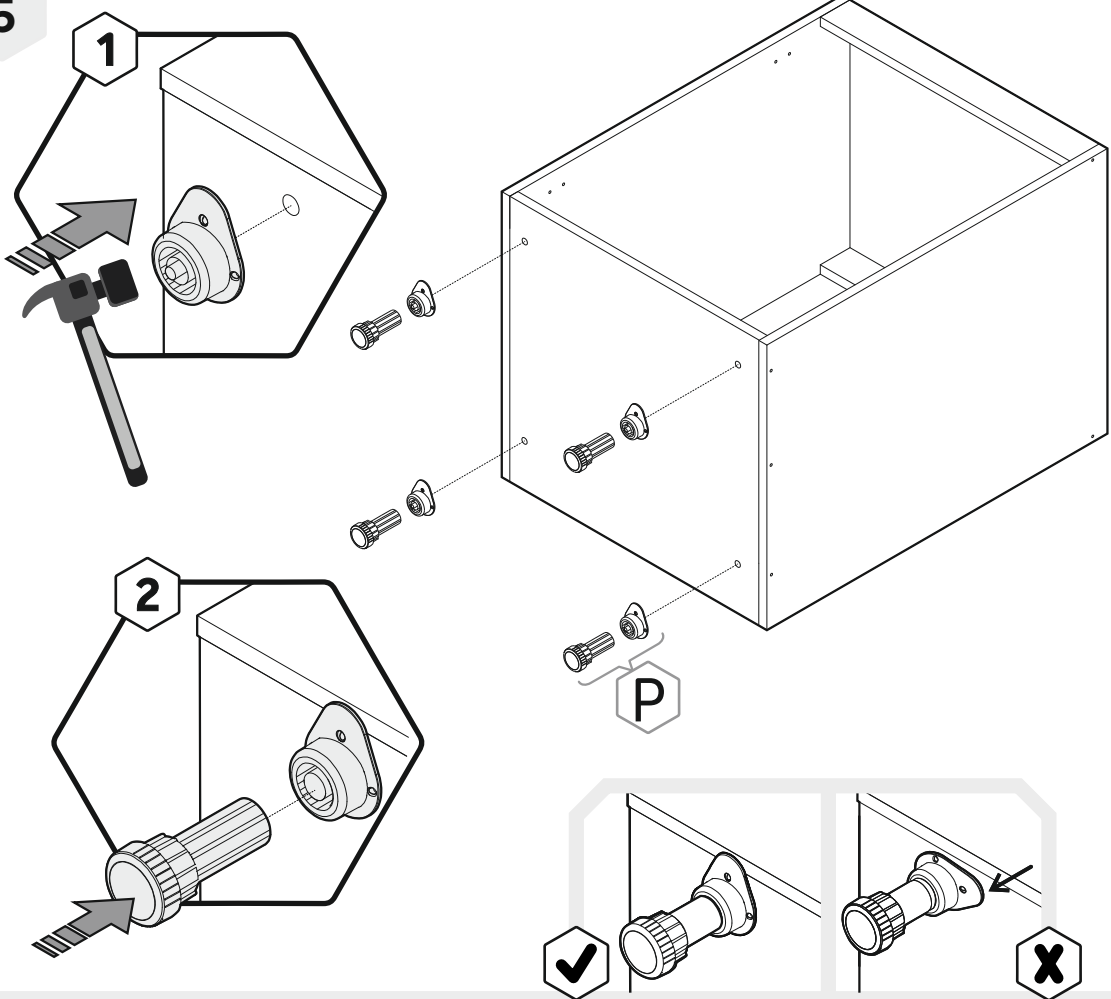


6

i

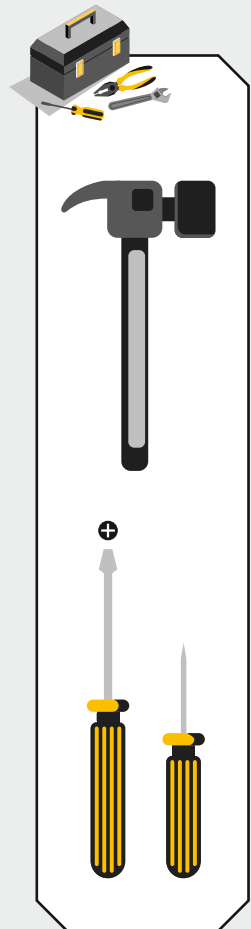
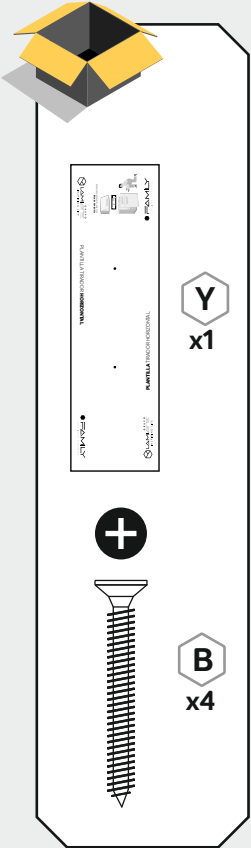
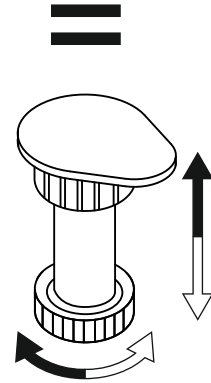
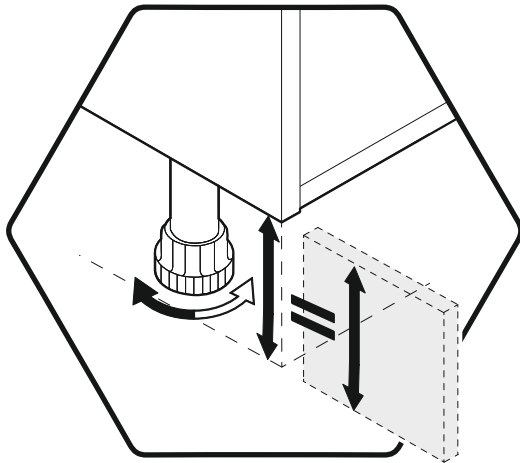
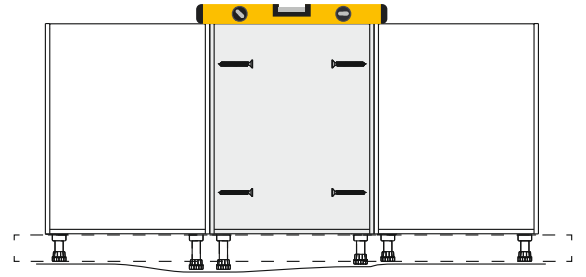


5



7

6



7.b Nota/Note/Mot/Nota:

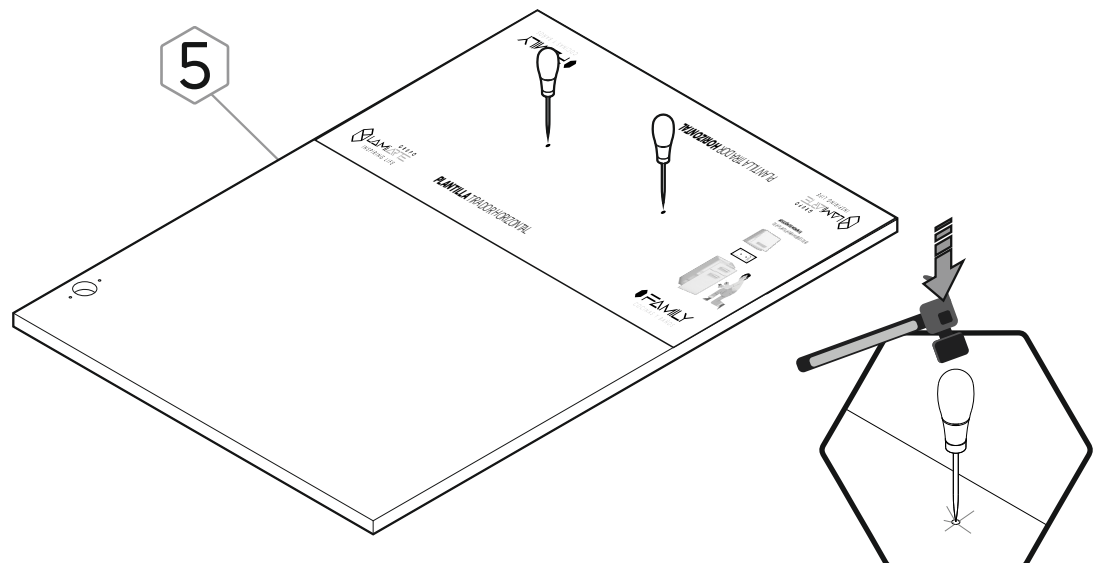
Se utiliza la plantilla del taladro del tirador para mueble con puerta apertura derecha e izquierda.

The drilling template for furniture handles with right and left opening doors is used.

Le gabarit de perçage pour la poignée est utilisé pour les meubles avec porte ouvrant à droite et à gauche.

O modelo de perfuração para puxador é utilizado para móveis com porta de abertura direita e esquerda.

Ejemplo: Puerta apertura derecha/Right opening door/Porte ouvrant à droite/Porta de abertura direita



8

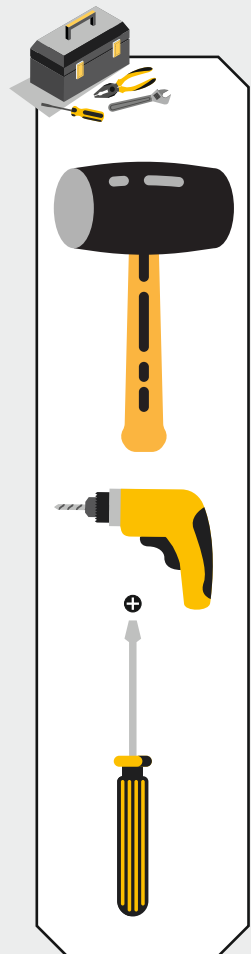
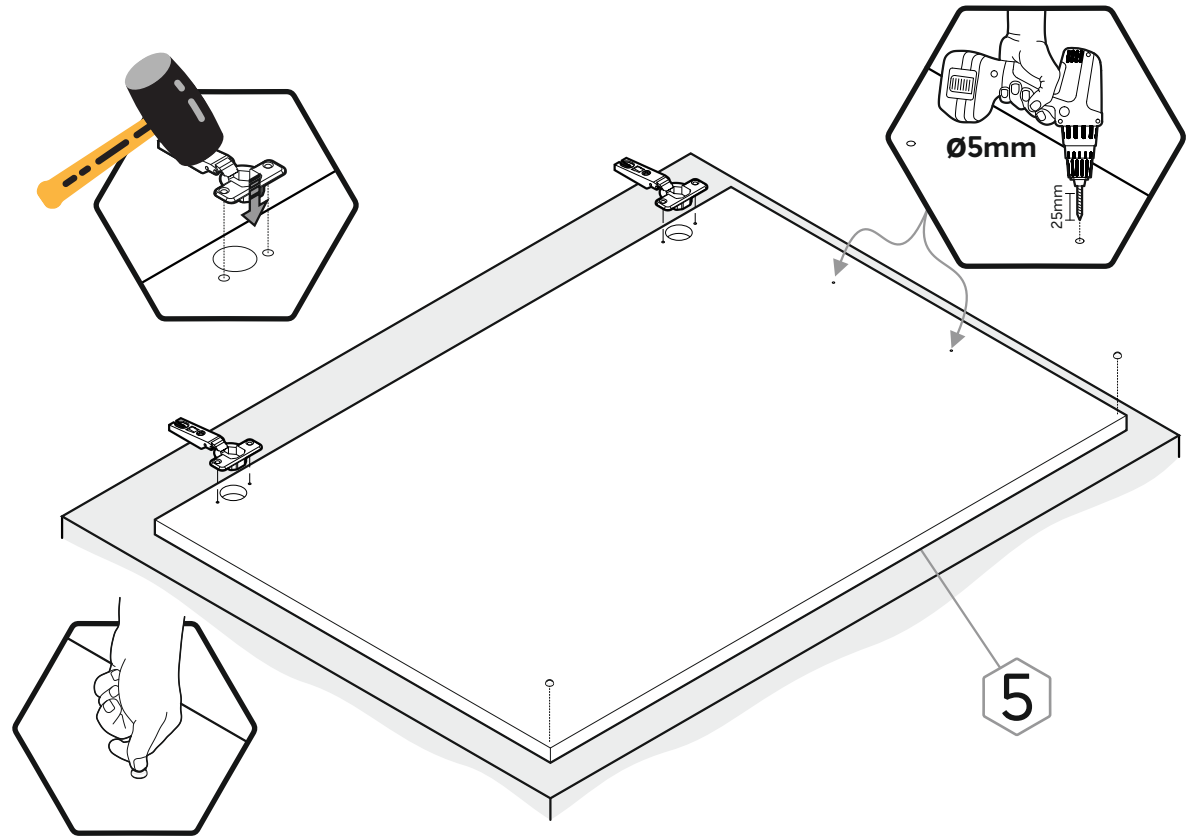
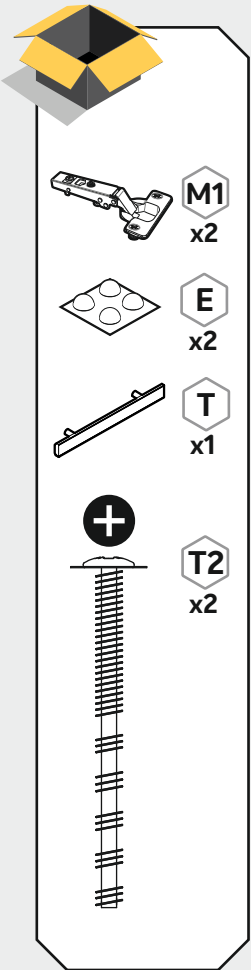
8.b Nota/Note/Mot/Nota:

Taladrar sobre superficie no útil. El taladro debe traspasar completamente la puerta.

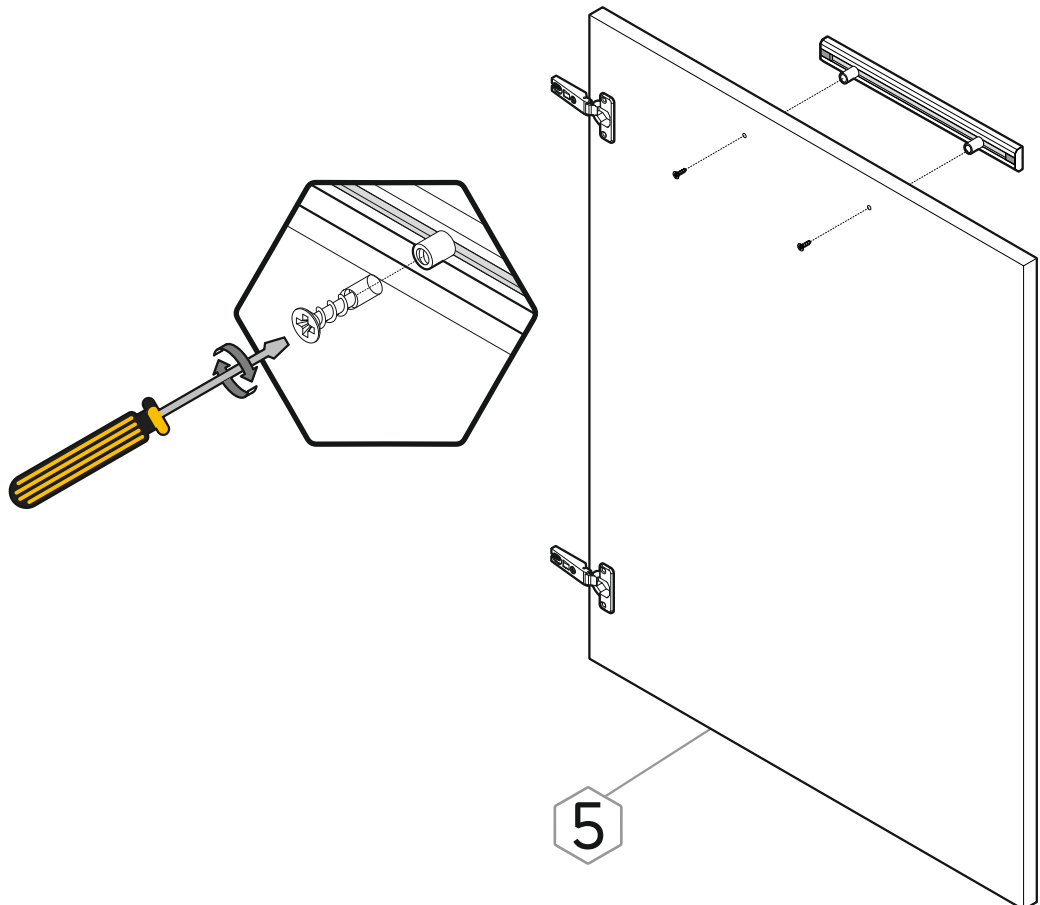
Drill on non-useable surface. The drill must go completely through the door.

Perçage sur surface non utile. La perceuse doit traverser complètement la porte.

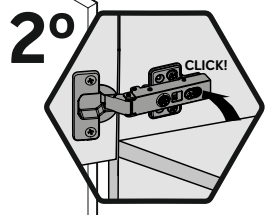
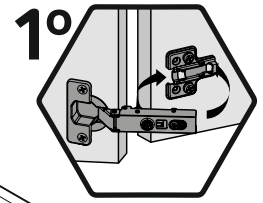
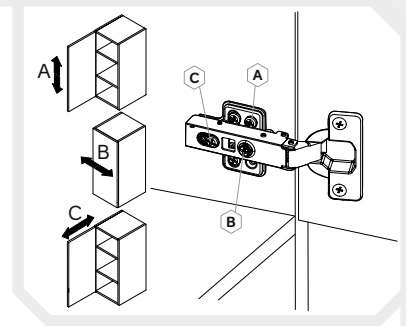
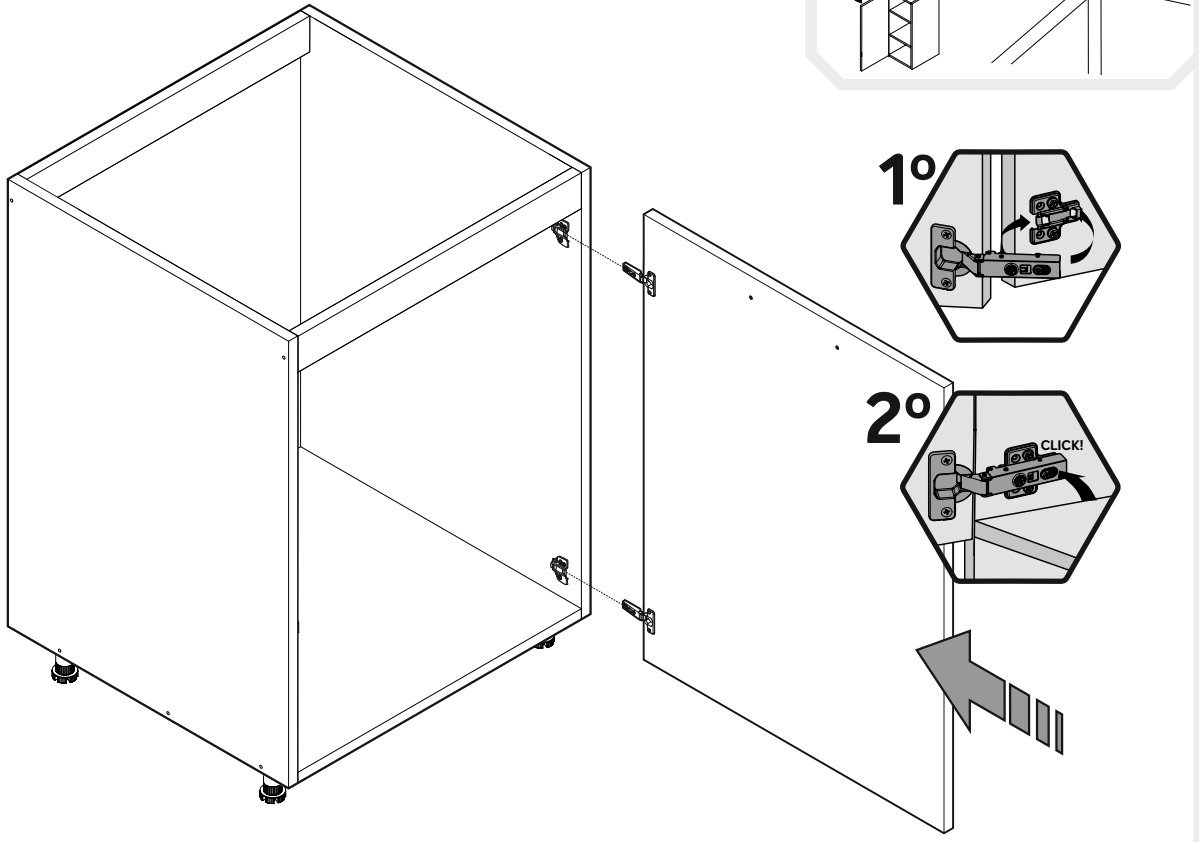
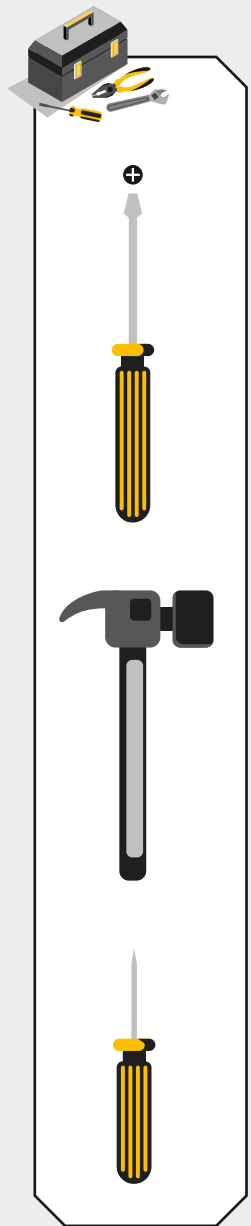
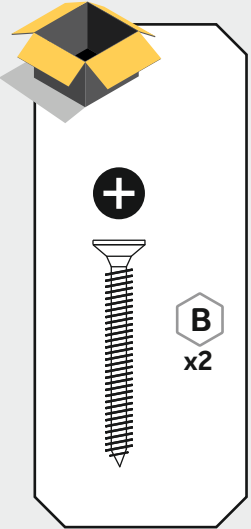
Perfuração em superfície não útil. A broca deve passar completamente pela porta.



9.b



10.b



11.c

